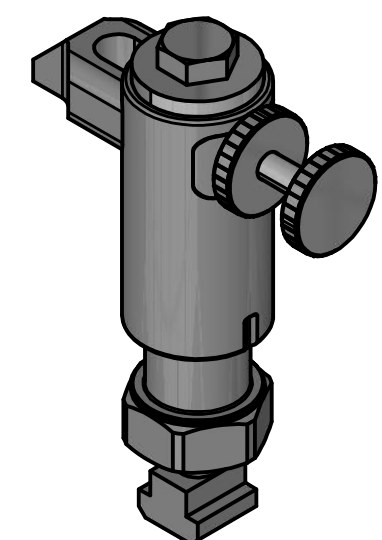
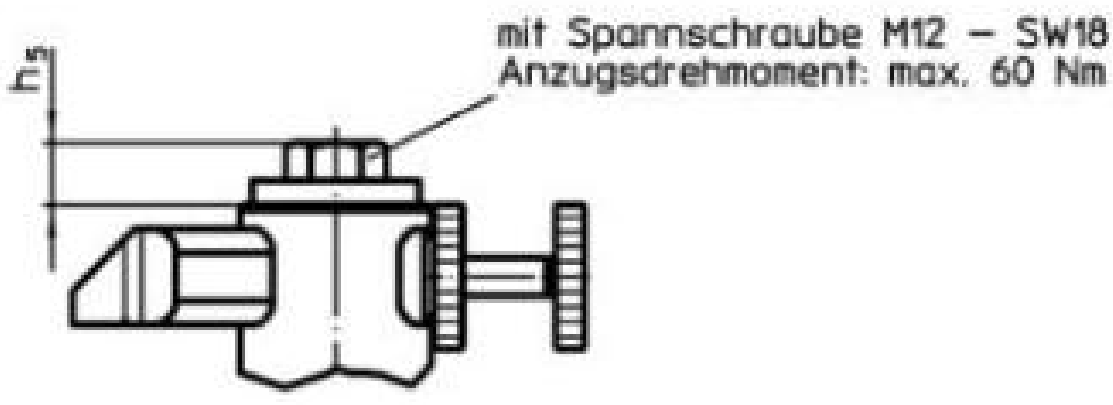
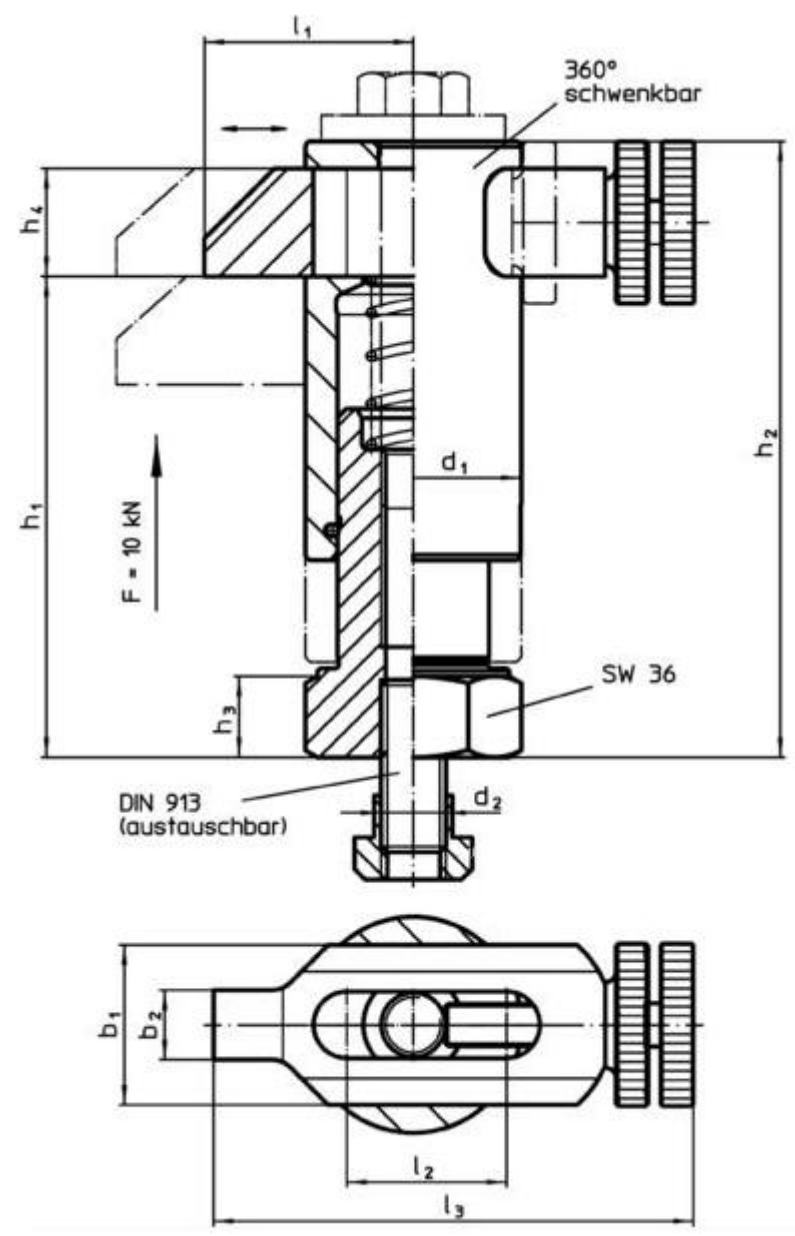


Artikel-Nr. SToxxparts	Abmessungen															Hub	Gewicht	
	d ₁	b ₁	b ₂	d ₂	h ₁ min.	h ₁ max.	h ₂ min.	h ₂ max.	h ₃	h ₄	h ₅	l ₁ min.	l ₁ max.	l ₂	l ₃ min.			l ₃ max.
	[mm]															[mm]	[g]	
17000248001	40	30	13	M12	70	90	95	115	15	20	13	38	55	30	90	107	20	1070
17000248002	40	30	13	M12	88	118	113	143	15	20	13	38	55	30	90	107	30	1240



SToxxparts
...der Normteiler

tolerance DIN2768-mk

	Datum	Name
Gezeichnet	18.05.2020	Philipp Joos
Kontrolliert	18.05.2020	
Norm		

Aufsitzspanner, schiebbar, Größe 40, mit Spannschraube

Erstfreigabe	19.05.2020		PJ
Rev.	Änderungstext	Änderungsdatum	Änderungsstamm

Status	Änderungen	Datum	Name	17000248000	1
				weight N/A	A3
				scale 1:1	