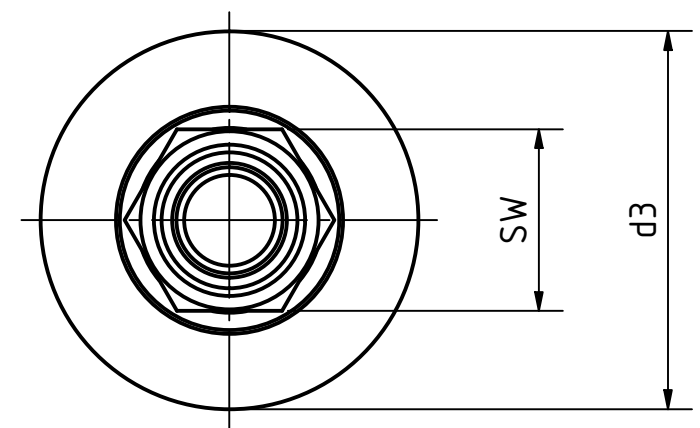
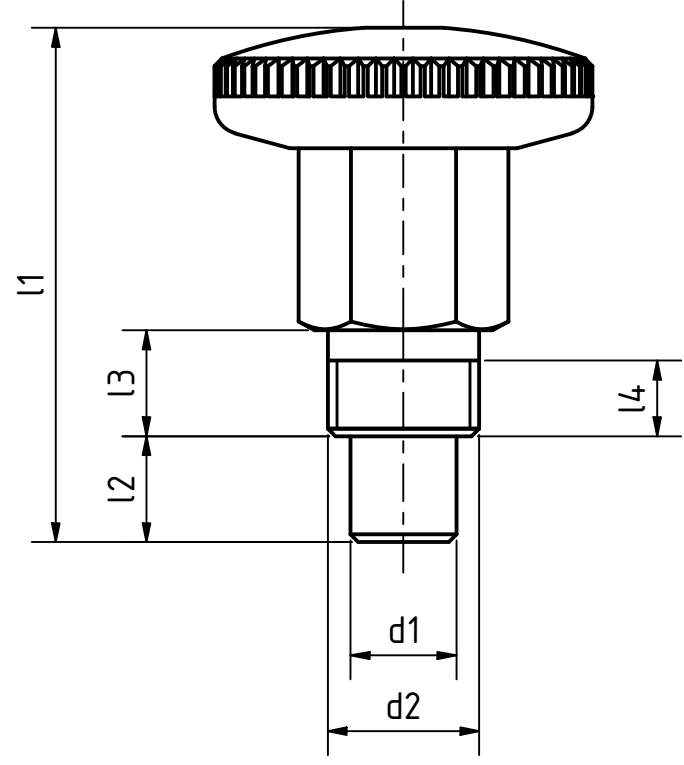
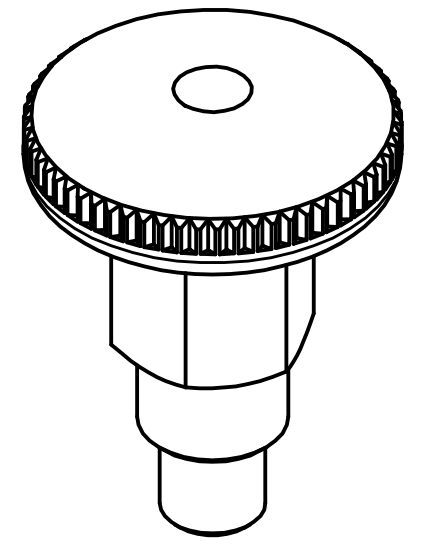
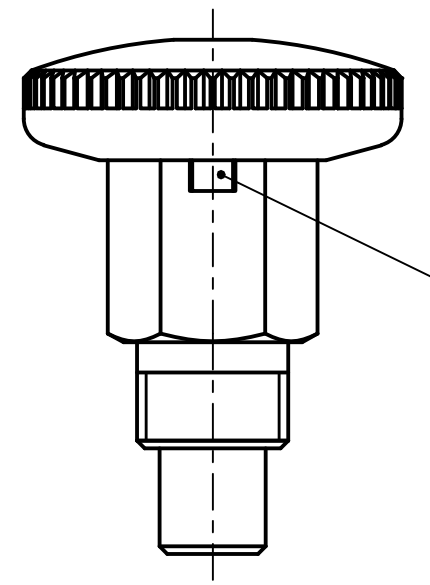


Artikel-Nr. SToxxparts	Variante	d1 (Stift 0/-0,06 mm)	Bohrung +0,05/+0,1 mm	d2 mm	d3 mm	l1 mm	l2 min. mm	l3 mm	l4 min. mm	SW mm	Federdruck (Anfang) N	Federdruck (Ende) N
05000648001	ohne Rastsperr (Form B)	4		M8x0.75	21	26.5	5	5	3.5	10	4.5	12
05000648002	ohne Rastsperr (Form B)	5		M8x0.75	21	26.5	5	5	3.5	10	4.5	12
05000648003	ohne Rastsperr (Form B)	6		M10x1	25	34	7	7	4.5	12	5	18
05000648004	ohne Rastsperr (Form B)	7		M10x1	25	34	7	7	4.5	12	5	18
05000648005	mit Rastsperr (Form C)	4		M8x0.75	21	26.5	5	5	3.5	10	4.5	12
05000648006	mit Rastsperr (Form C)	5		M8x0.75	21	26.5	5	5	3.5	10	4.5	12
05000648007	mit Rastsperr (Form C)	6		M10x1	25	34	7	7	4.5	12	5	18
05000648008	mit Rastsperr (Form C)	7		M10x1	25	34	7	7	4.5	12	5	18

Form B



Form C



Stahlausführung verzinkt, blau passiviert
 Edelstahlraststift 1.4305, nichtrostend
 Edelstahldruckfeder 1.4310, nichtrostend
 Kunststoffknopf (Polyamid PA) schwarz, matt, nicht demontierbar



Status	Änderungen	Datum	Name
Gezeichnet		20.01.2021	Dennis Bruder
Kontrolliert			
Norm			

tolerance DIN2768-mk
Stahlminiraster, Rastmechanik offen
05000648000
1
A3

REVISIONSVERLAUF

Rev.	Änderungstext	Änderungsdatum	Änderungsstamm	Gen.
	Erstfreigabe			PJ

Status	Änderungen	Datum	Name

weight -	scale 2:1
----------	-----------