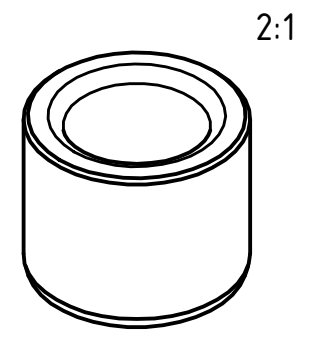
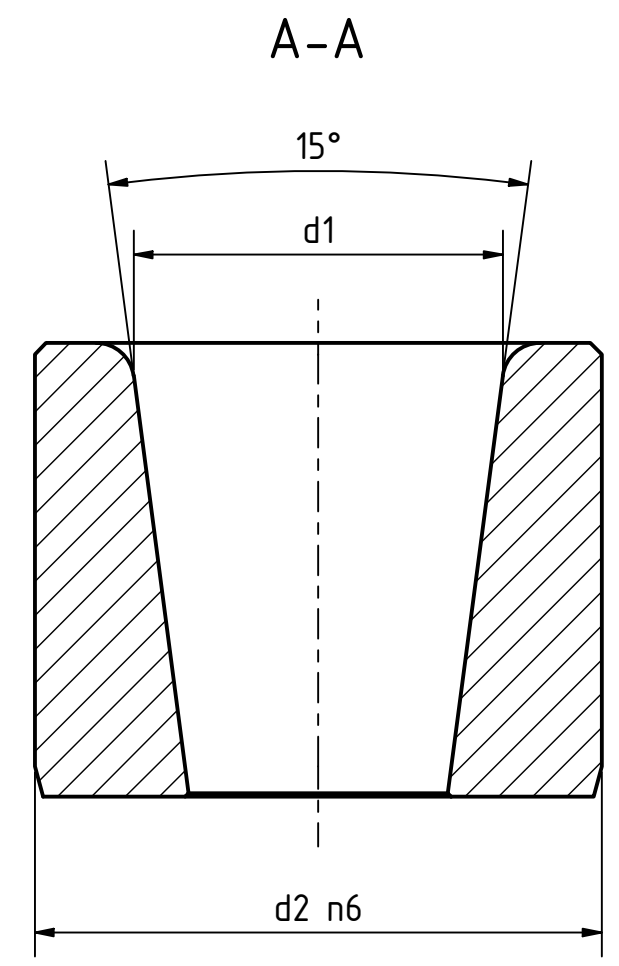
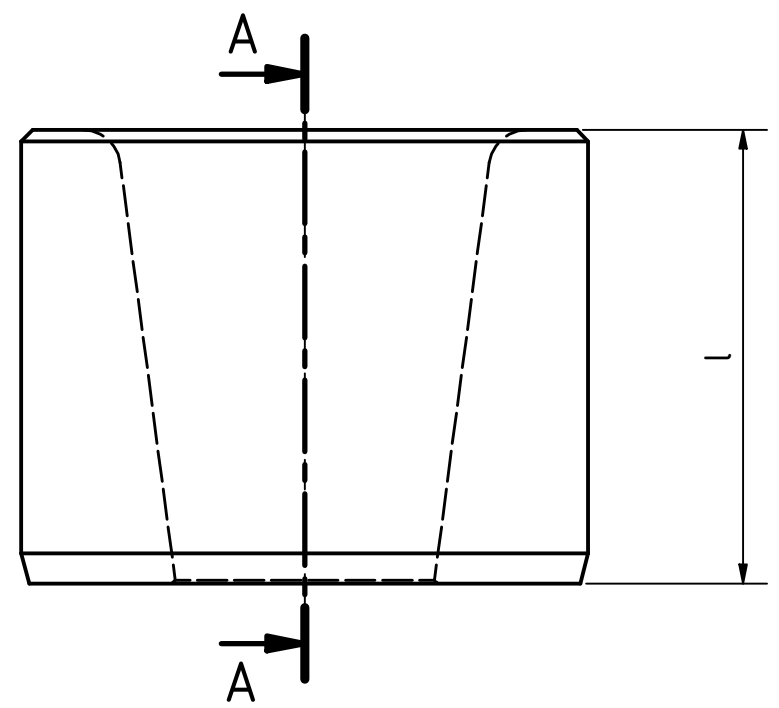



Artikel-Nr. SToxxparts	d1 mm	d2 mm	l mm
01000280001	10	15	12
01000280002	6	10	8
01000280003	8	12	10



 ...der Normteiler				tolerance DIN2768-mk	
				Positionierbuchse ohne Bund, konische Bohrung	
Gezeichnet	Datum	Name		01000280000	
Kontroll	09.09.2020	Dennis Bruder			
Norm					
REVISIONSVERLAUF				weight -	
Rev.	Änderungstext	Änderungsdatum	Änderungsstamm	Gen.	1
	Erstfreigabe			PJ	A3
				Status	Änderungen
				Datum	Name
				scale 5:1	