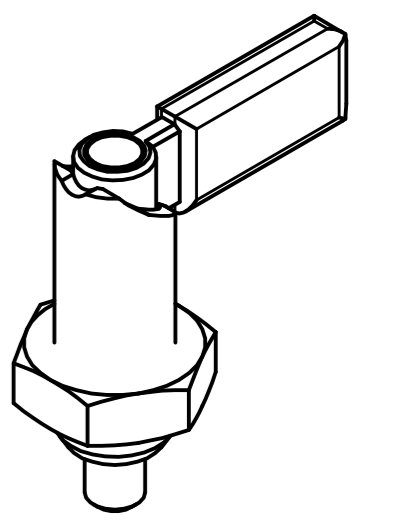
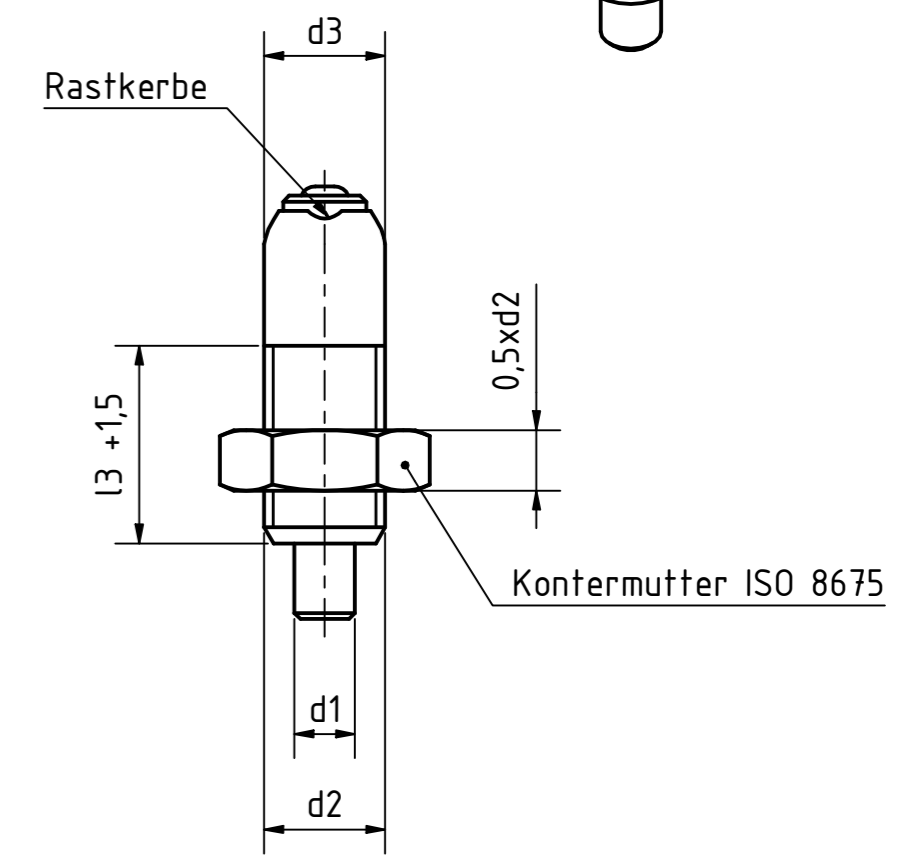
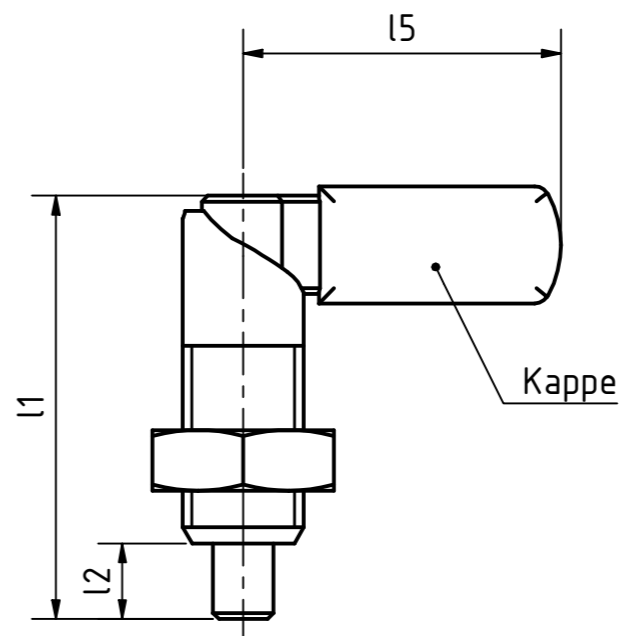
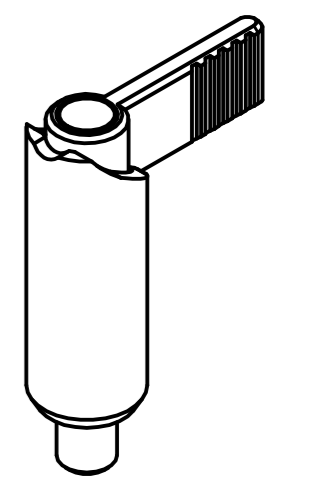
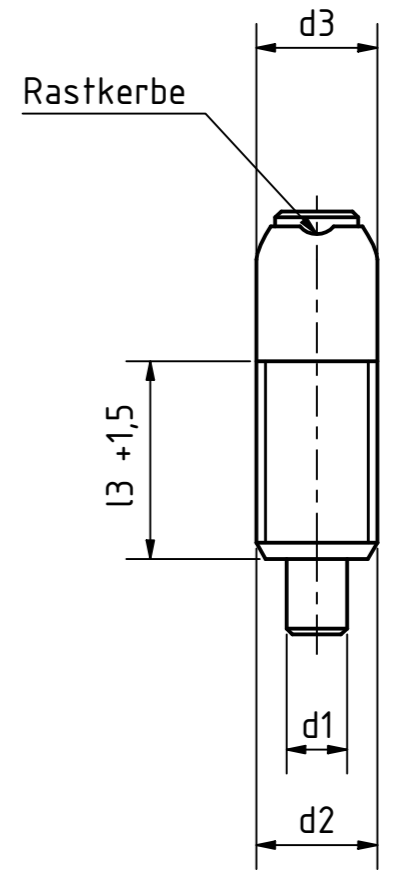
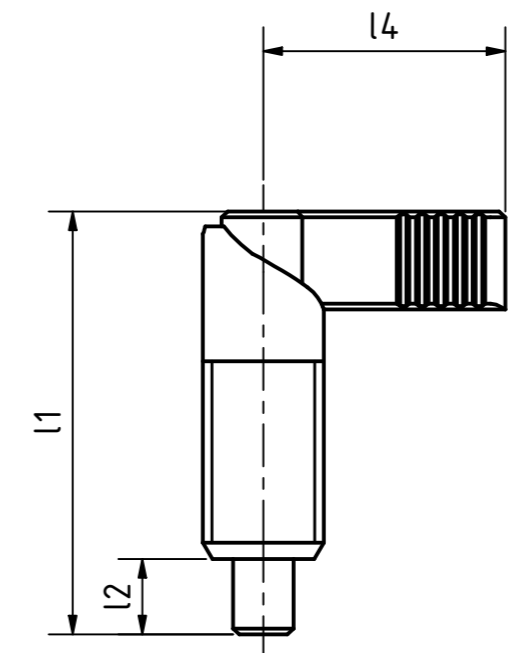


Artikel-Nr. SToxxparts	Variante	d1 (Bolzen -0.02/-0.04 mm Bohrung H7)	d2 mm	d3 mm	l1 mm	l2 mm	l3 mm	l4 mm	l5 mm	F (Anfang) N	F (Ende) N
05000618001	mit Kunststoffkappe, ohne Kunststoffkappe	10	M16	16	56	10	30	-	42	11	29
05000618002	mit Kunststoffkappe, ohne Kunststoffkappe	10	M16x1.5	16	56	10	30	-	42	11	29
05000618003	mit Kunststoffkappe, ohne Kunststoffkappe	10	M20	20	69	12	36	-	52	21	57
05000618004	mit Kunststoffkappe, ohne Kunststoffkappe	10	M20x1.5	20	69	12	36	-	52	21	57
05000618005	mit Kunststoffkappe, ohne Kunststoffkappe	12	M20	20	69	12	36	-	52	21	57
05000618006	mit Kunststoffkappe, ohne Kunststoffkappe	12	M20x1.5	20	69	12	36	-	52	21	57
05000618007	mit Kunststoffkappe, ohne Kunststoffkappe	5	M12	12	47	8	26	-	32	8	18
05000618008	mit Kunststoffkappe, ohne Kunststoffkappe	5	M12x1.5	12	47	8	26	-	32	8	18
05000618009	mit Kunststoffkappe, ohne Kunststoffkappe	6	M12	12	47	8	26	-	32	8	18
05000618010	mit Kunststoffkappe, ohne Kunststoffkappe	6	M12x1.5	12	47	8	26	-	32	8	18
05000618011	mit Kunststoffkappe, ohne Kunststoffkappe	6	M16	16	56	10	30	-	42	11	29
05000618012	mit Kunststoffkappe, ohne Kunststoffkappe	6	M16x1.5	16	56	10	30	-	42	11	29
05000618013	mit Kunststoffkappe, ohne Kunststoffkappe	8	M12	12	47	8	26	-	32	8	18
05000618014	mit Kunststoffkappe, ohne Kunststoffkappe	8	M12x1.5	12	47	8	26	-	32	8	18
05000618015	mit Kunststoffkappe, ohne Kunststoffkappe	8	M16	16	56	10	30	-	42	11	29
05000618016	mit Kunststoffkappe, ohne Kunststoffkappe	8	M16x1.5	16	56	10	30	-	42	11	29
05000618017	mit Kunststoffkappe, ohne Kunststoffkappe	8	M20	20	69	12	36	-	52	21	57
05000618018	mit Kunststoffkappe, ohne Kunststoffkappe	8	M20x1.5	20	69	12	36	-	52	21	57
05000618019	ohne Kunststoffkappe, ohne Kontermutter	10	M16	16	56	10	30	32	-	11	29
05000618020	ohne Kunststoffkappe, ohne Kontermutter	10	M16x1.5	16	56	10	30	32	-	11	29
05000618021	ohne Kunststoffkappe, ohne Kontermutter	10	M20	20	69	12	36	37	-	21	57
05000618022	ohne Kunststoffkappe, ohne Kontermutter	10	M20x1.5	20	69	12	36	37	-	21	57
05000618023	ohne Kunststoffkappe, ohne Kontermutter	12	M20	20	69	12	36	37	-	21	57
05000618024	ohne Kunststoffkappe, ohne Kontermutter	12	M20x1.5	20	69	12	36	37	-	21	57
05000618025	ohne Kunststoffkappe, ohne Kontermutter	4	M10	10	37.5	6	19	21	-	7	20
05000618026	ohne Kunststoffkappe, ohne Kontermutter	4	M10x1	10	37.5	6	19	21	-	7	20
05000618027	ohne Kunststoffkappe, ohne Kontermutter	5	M10	10	37.5	6	19	21	-	7	20
05000618028	ohne Kunststoffkappe, ohne Kontermutter	5	M10x1	10	37.5	6	19	21	-	7	20
05000618029	ohne Kunststoffkappe, ohne Kontermutter	5	M12	12	47	8	26	26	-	8	18
05000618030	ohne Kunststoffkappe, ohne Kontermutter	5	M12x1.5	12	47	8	26	26	-	8	18
05000618031	ohne Kunststoffkappe, ohne Kontermutter	6	M10	10	37.5	6	19	21	-	7	20
05000618032	ohne Kunststoffkappe, ohne Kontermutter	6	M10x1	10	37.5	6	19	21	-	7	20
05000618033	ohne Kunststoffkappe, ohne Kontermutter	6	M12	12	47	8	26	26	-	8	18
05000618034	ohne Kunststoffkappe, ohne Kontermutter	6	M12x1.5	12	47	8	26	26	-	8	18
05000618035	ohne Kunststoffkappe, ohne Kontermutter	6	M16	16	56	10	30	32	-	11	29
05000618036	ohne Kunststoffkappe, ohne Kontermutter	6	M16x1.5	16	56	10	30	32	-	11	29
05000618037	ohne Kunststoffkappe, ohne Kontermutter	8	M12	12	47	8	26	26	-	8	18
05000618038	ohne Kunststoffkappe, ohne Kontermutter	8	M12x1.5	12	47	8	26	26	-	8	18
05000618039	ohne Kunststoffkappe, ohne Kontermutter	8	M16	16	56	10	30	32	-	11	29
05000618040	ohne Kunststoffkappe, ohne Kontermutter	8	M16x1.5	16	56	10	30	32	-	11	29
05000618041	ohne Kunststoffkappe, ohne Kontermutter	8	M20	20	69	12	36	37	-	21	57
05000618042	ohne Kunststoffkappe, ohne Kontermutter	8	M20x1.5	20	69	12	36	37	-	21	57

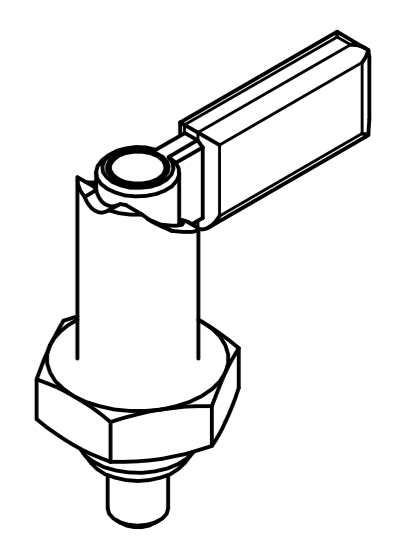
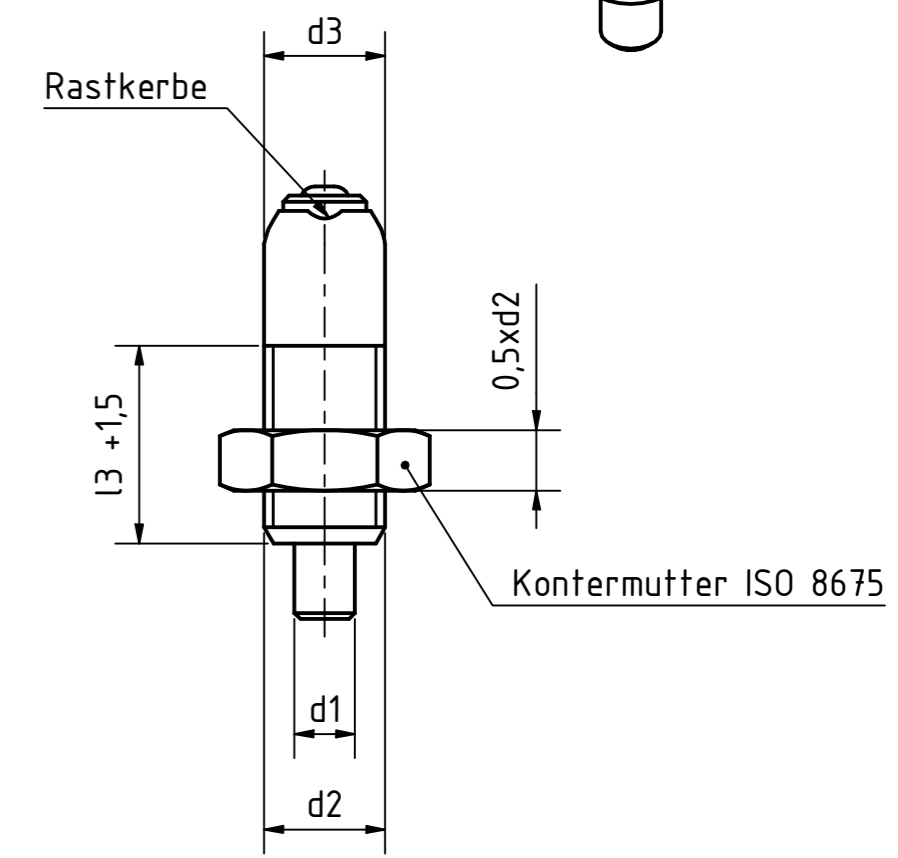
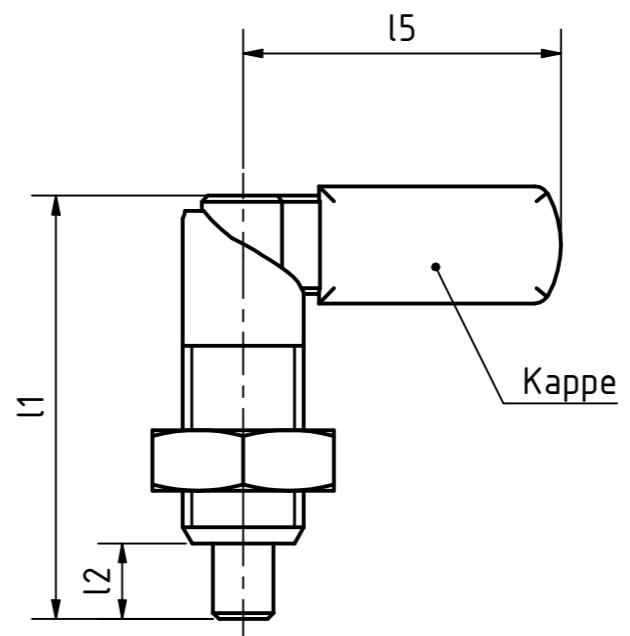
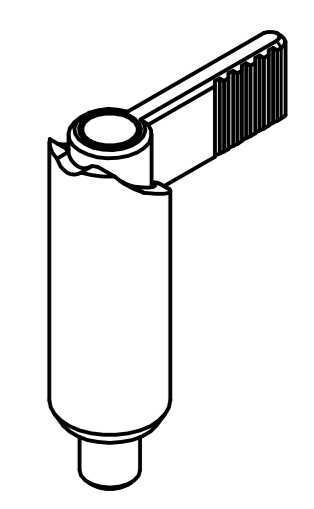
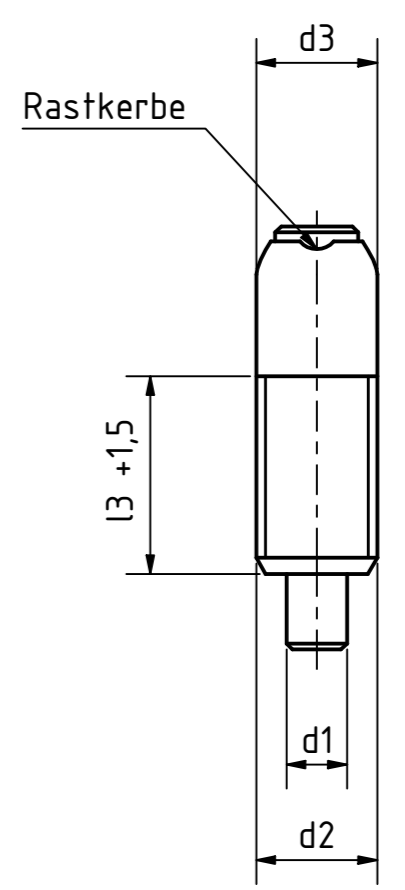
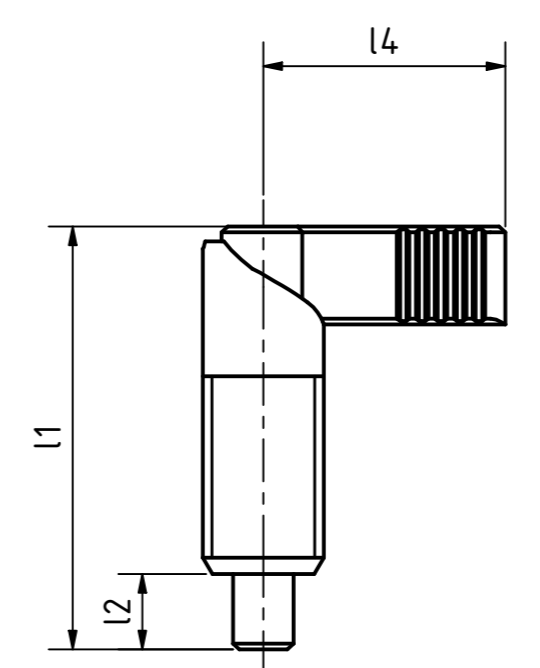
Stahlausführung, brüniert, Raststift nitriert
Edelstahldruckfeder, 1.4310
Kunststoffkappe (Polyamid PA), schwarz, matt



SToxxparts ... der Normteile				tolerance DIN2768-mk	
Gezeichnet	Datum	Name	Rastriegel, Stahl		
Kontrolliert	11.01.2021	Dennis Bruder			
Norm					
REVISIONSVERLAUF				05000618000	
Rev.	Änderungstext	Änderungsdatum	Änderungsstamm	Gen.	1
	Erstfreigabe			PJ	A2
Status	Änderungen	Datum	Name	weight -	scale 1:1

Artikel-Nr. SToxxparts	Variante	d1 (Bolzen -0.02/-0.04 mm Bohrung H7)	d2 mm	d3 mm	l1 mm	l2 mm	l3 mm	l4 mm	l5 mm	F (Anfang) N	F (Ende) N
05000618043	ohne Kunststoffkappe, ohne Kontermutter	10	M16	16	56	10	30	-	42	11	29
05000618044	mit Kunststoffkappe und Kontermutter	10	M16x1.5	16	56	10	30	-	42	11	29
05000618045	mit Kunststoffkappe und Kontermutter	10	M20	20	69	12	36	-	52	21	57
05000618046	mit Kunststoffkappe und Kontermutter	10	M20x1.5	20	69	12	36	-	52	21	57
05000618047	mit Kunststoffkappe und Kontermutter	12	M20	20	69	12	36	-	52	21	57
05000618048	mit Kunststoffkappe und Kontermutter	12	M20x1.5	20	69	12	36	-	52	21	57
05000618049	mit Kunststoffkappe und Kontermutter	5	M12	12	47	8	26	-	32	8	18
05000618050	mit Kunststoffkappe und Kontermutter	5	M12x1.5	12	47	8	26	-	32	8	18
05000618051	mit Kunststoffkappe und Kontermutter	6	M12	12	47	8	26	-	32	8	18
05000618052	mit Kunststoffkappe und Kontermutter	6	M12x1.5	12	47	8	26	-	32	8	18
05000618053	mit Kunststoffkappe und Kontermutter	6	M16	16	56	10	30	-	42	11	29
05000618054	mit Kunststoffkappe und Kontermutter	6	M16x1.5	16	56	10	30	-	42	11	29
05000618055	mit Kunststoffkappe und Kontermutter	8	M12	12	47	8	26	-	32	8	18
05000618056	mit Kunststoffkappe und Kontermutter	8	M12x1.5	12	47	8	26	-	32	8	18
05000618057	mit Kunststoffkappe und Kontermutter	8	M16	16	56	10	30	-	42	11	29
05000618058	mit Kunststoffkappe und Kontermutter	8	M16x1.5	16	56	10	30	-	42	11	29
05000618059	mit Kunststoffkappe und Kontermutter	8	M20	20	69	12	36	-	52	21	57
05000618060	mit Kunststoffkappe und Kontermutter	8	M20x1.5	20	69	12	36	-	52	21	57
05000618061	ohne Kunststoffkappe, mit Kontermutter	10	M16	16	56	10	30	32	-	11	29
05000618062	ohne Kunststoffkappe, mit Kontermutter	10	M16x1.5	16	56	10	30	32	-	11	29
05000618063	ohne Kunststoffkappe, mit Kontermutter	10	M20	20	69	12	36	37	-	21	57
05000618064	ohne Kunststoffkappe, mit Kontermutter	10	M20x1.5	20	69	12	36	37	-	21	57
05000618065	ohne Kunststoffkappe, mit Kontermutter	12	M20	20	69	12	36	37	-	21	57
05000618066	ohne Kunststoffkappe, mit Kontermutter	12	M20x1.5	20	69	12	36	37	-	21	57
05000618067	ohne Kunststoffkappe, mit Kontermutter	4	M10	10	37.5	6	19	21	-	7	20
05000618068	ohne Kunststoffkappe, mit Kontermutter	4	M10x1	10	37.5	6	19	21	-	7	20
05000618069	ohne Kunststoffkappe, mit Kontermutter	5	M10	10	37.5	6	19	21	-	7	20
05000618070	ohne Kunststoffkappe, mit Kontermutter	5	M10x1	10	37.5	6	19	21	-	7	20
05000618071	ohne Kunststoffkappe, mit Kontermutter	5	M12	12	47	8	26	26	-	8	18
05000618072	ohne Kunststoffkappe, mit Kontermutter	5	M12x1.5	12	47	8	26	26	-	8	18
05000618073	ohne Kunststoffkappe, mit Kontermutter	6	M10	10	37.5	6	19	21	-	7	20
05000618074	ohne Kunststoffkappe, mit Kontermutter	6	M10x1	10	37.5	6	19	21	-	7	20
05000618075	ohne Kunststoffkappe, mit Kontermutter	6	M12	12	47	8	26	26	-	8	18
05000618076	ohne Kunststoffkappe, mit Kontermutter	6	M12x1.5	12	47	8	26	26	-	8	18
05000618077	ohne Kunststoffkappe, mit Kontermutter	6	M16	16	56	10	30	32	-	11	29
05000618078	ohne Kunststoffkappe, mit Kontermutter	6	M16x1.5	16	56	10	30	32	-	11	29
05000618079	ohne Kunststoffkappe, mit Kontermutter	8	M12	12	47	8	26	26	-	8	18
05000618080	ohne Kunststoffkappe, mit Kontermutter	8	M12x1.5	12	47	8	26	26	-	8	18
05000618081	ohne Kunststoffkappe, mit Kontermutter	8	M16	16	56	10	30	32	-	11	29
05000618082	ohne Kunststoffkappe, mit Kontermutter	8	M16x1.5	16	56	10	30	32	-	11	29
05000618083	ohne Kunststoffkappe, mit Kontermutter	8	M20	20	69	12	36	37	-	21	57
05000618084	ohne Kunststoffkappe, mit Kontermutter	8	M20x1.5	20	69	12	36	37	-	21	57

Stahlausführung, brüniert, Raststift nitriert
Edelstahldruckfeder, 1.4310
Kunststoffkappe (Polyamid PA), schwarz, matt



SToxxparts		tolerance DIN2768-mk	
... der Normteile			
Gezeichnet	Datum	Name	Rastriegel, Stahl
Kontrolliert	11.01.2021	Dennis Bruder	
Norm			
		05000618000	
		2	
		A2	
Status	Änderungen	Datum	Name
		weight -	
		scale 1:1	