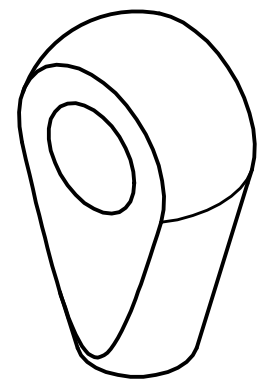
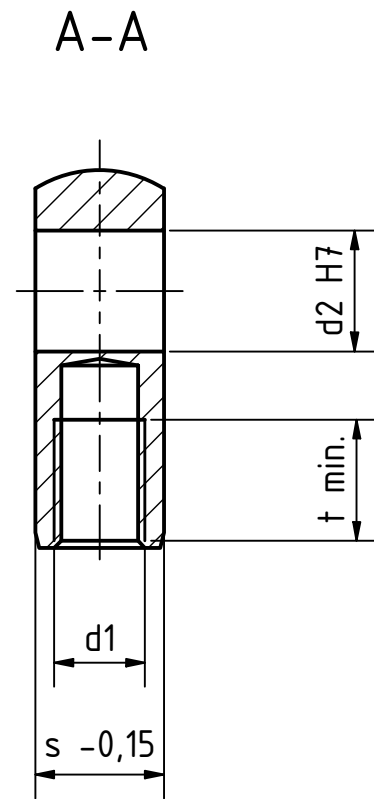
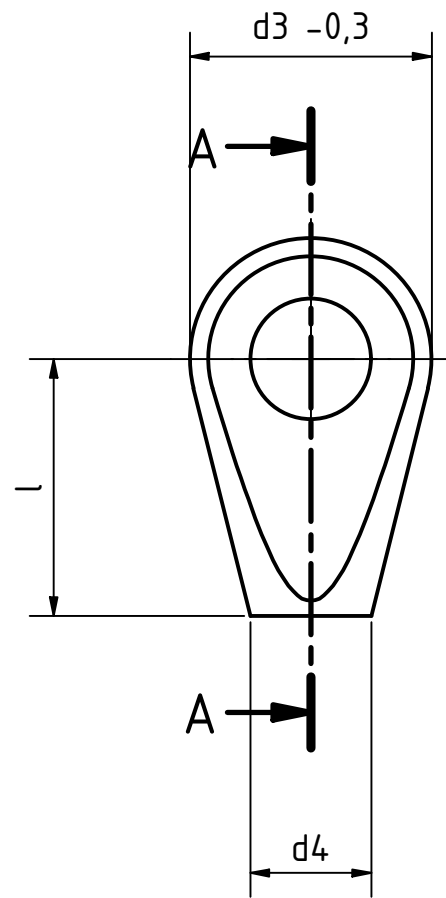


Artikel-Nr. STOxxparts	d1 mm	d2 mm	d3 mm	d4 mm	l mm	s mm	t mm
05000650001	M10	12	25	13.5	28	14	14
05000650002	M12	16	32	16	34	17	15
05000650003	M6	8	18	8.5	19	9	9
05000650004	M8	10	20	11	24	12	11

Stahl brüniert, Festigkeitsklasse 5



STOxxparts
...der Normteiler

tolerance DIN2768-mk

Status	Änderungen	Datum	Name
Gezeichnet	20.01.2021	Dennis Bruder	
Kontroll			
Norm			

Stahl- Augenmutter

REVISION HISTORY

Rev.	Änderungstext	Änderungsdatum	Änderungsstamm	Gen.

05000650000

1

A3

weight -

scale 1:1