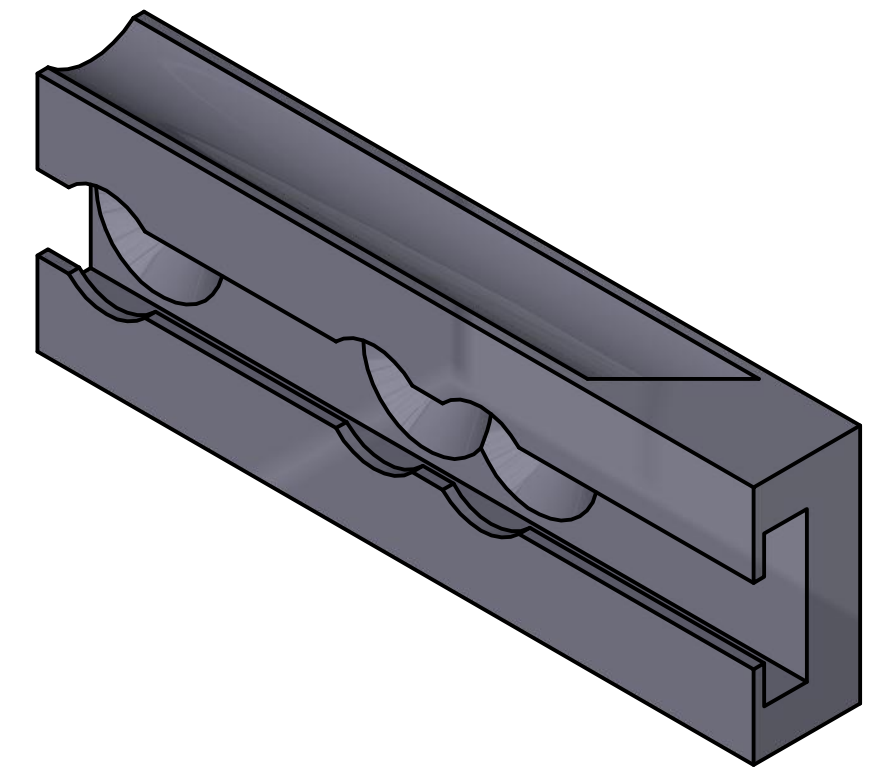
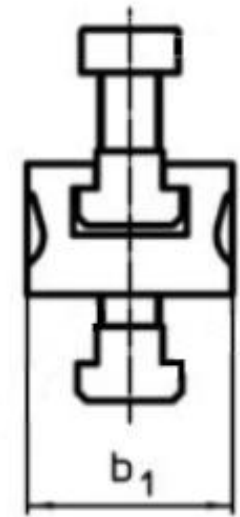
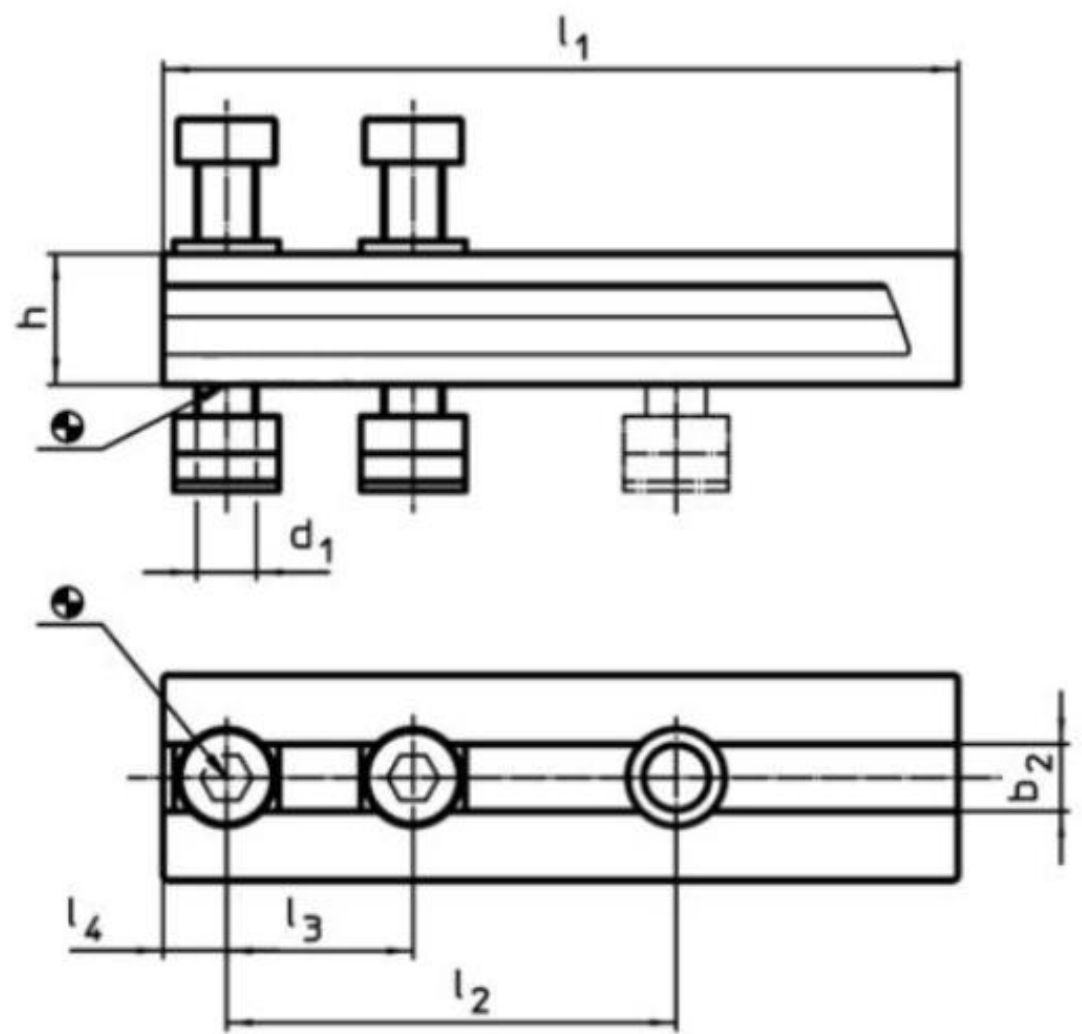


Artikel-Nr. SToxxparts	Abmessungen								Gewicht [g]
	d ₁	l ₁	l ₂ +1	l ₃	l ₄	h	b ₁	b ₂ H12	
	[mm]								
17000277001	M12	134	70	50	13	20	45	14	874
17000277002	M16	213	120	50	17	35	55	18	2534



SToxx parts		tolerance DIN2768-mk	
...der Normteiler			
	Datum	Name	Höhenadapter, für Kompaktspanner
Gezeichnet	20.05.2020	Philipp Joos	
Kontrolliert	20.05.2020		
Norm			
Erstfreigabe		21.05.2020	PJ
Rev.	Änderungstext	Änderungsdatum	Änderungsstamm
		Gen.	
17000277000		1	
weight N/A		A3	
scale 1:1			