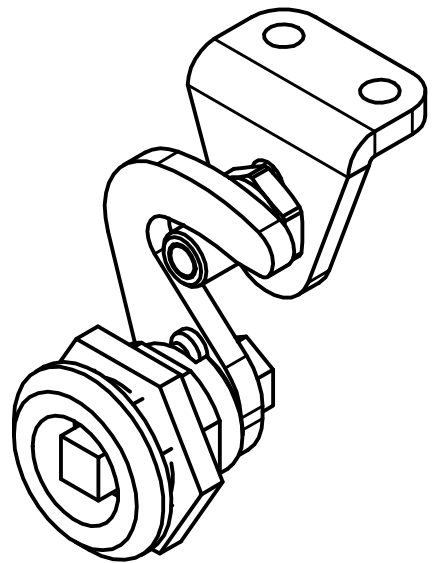
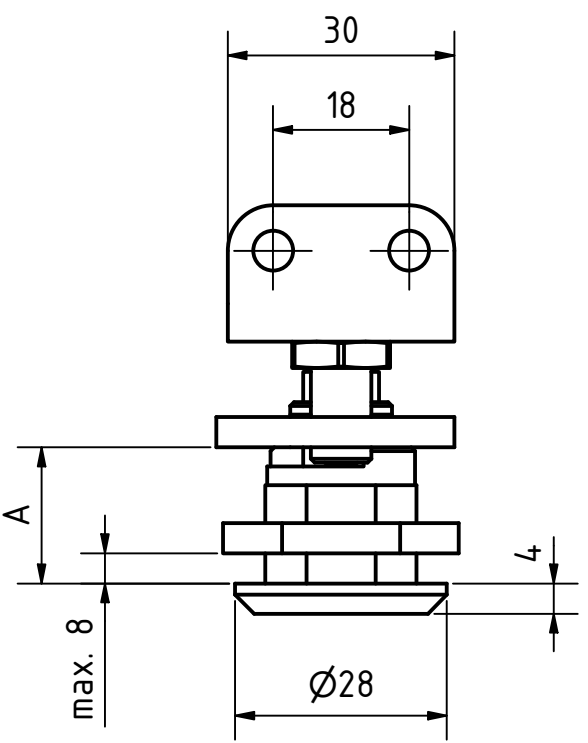
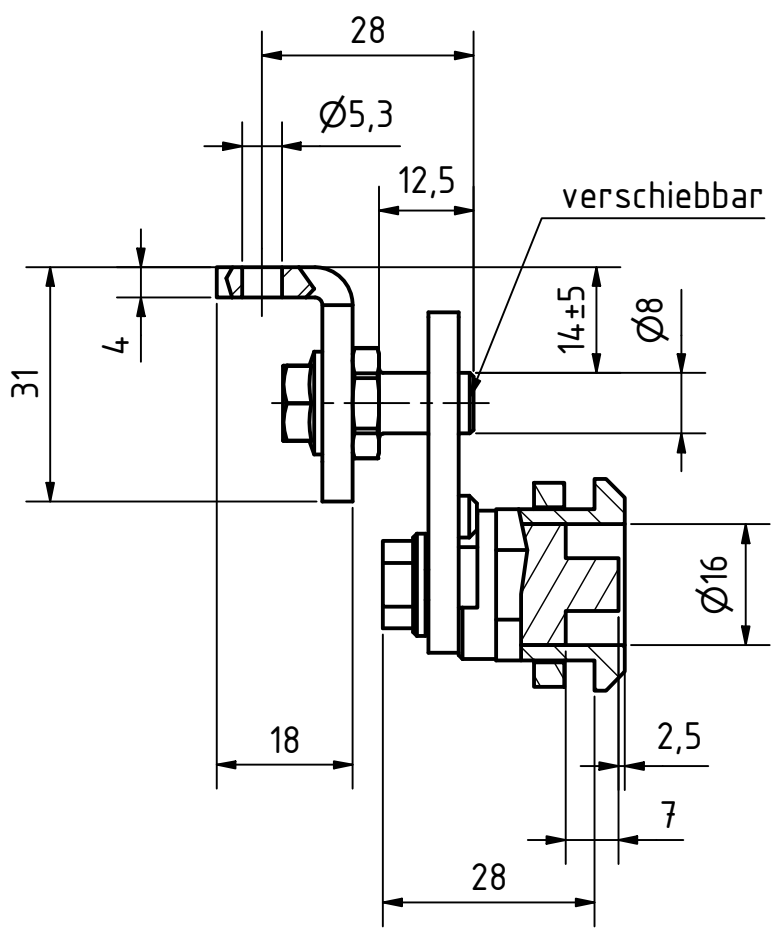
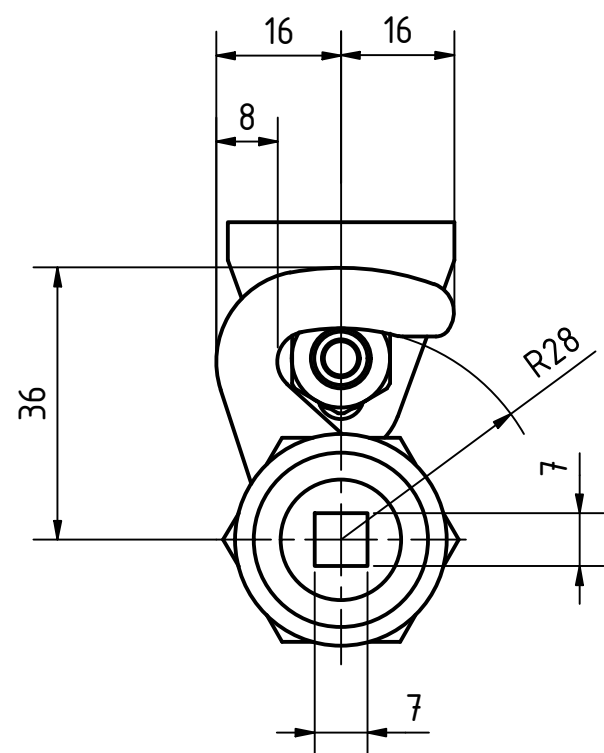


Artikel-Nr. SToxxparts	Variante	A (Hakenabstand) mm
05000656001	ohne Gegenhalter (1) / SW	18
05000656002	mit Gegenhalter (2) / CR	18
05000656003	mit Gegenhalter (2) / SW	18
05000656004	ohne Gegenhalter (1) / CR	18



Zink- Druckgussanschlussstück
 Sonstige Teile, Stahl verzinkt, blau passiviert
 Anschlagring:
 - verchromt (CR)
 - kunststoffbeschichtet schwarz RAL 9005, strukturmatt (SW)

STOXX parts		tolerance DIN2768-mk	
...der Normteile			
	Datum	Name	Hakenverriegelung, Betätigung mit Vierkant SW7
Gezeichnet	27.01.2021	Dennis Bruder	
Kontroll			
	Norm		
REVISION HISTORY		05000656000	
Rev.	Änderungstext	Änderungsdatum	Änderungsstamm
		1	
		A3	
		weight -	
		scale 1:1	

