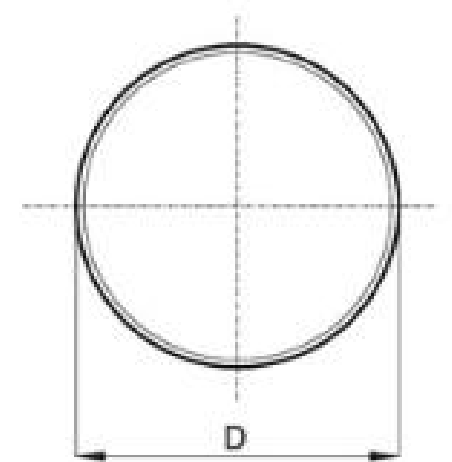
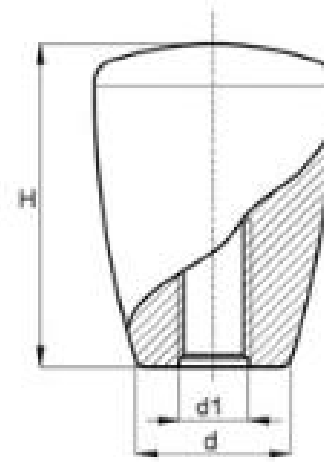


	Artikel-Nr. SToxxparts	D	H	d	d1	Benennung
1	18000289001	25	34	17	M 6	Zylinderknöpfe mit Kunststoffinnengewinde
2	18000289002	32	43	21	M 8	
3	18000289003	43	58	27	M 10	



<b>SToxx</b> parts		tolerance DIN2768-mk	
...der Normteiler			
	Datum	Name	Zylinderknöpfe mit Kunststoffinnengewinde
Gezeichnet	19.03.2020	Philipp Joos	
Kontroll			
Norm			
Erstfreigabe	20.03.2020	PJ	18000289000
Rev.	Änderungstext	Änderungsdatum	Änderungsstamm
		Gen.	
Status	Änderungen	Datum	Name
weight			1
scale			1:1

D

D

C

C

B

B

A

A

6

1

5

1

4

3

1

2

1

1

1