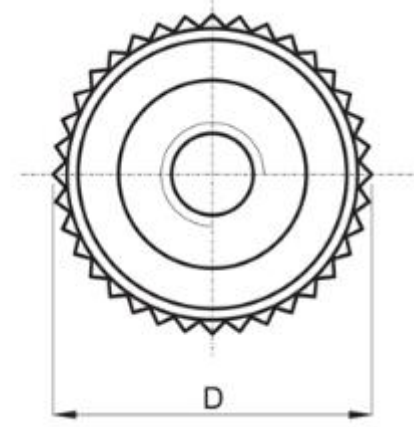
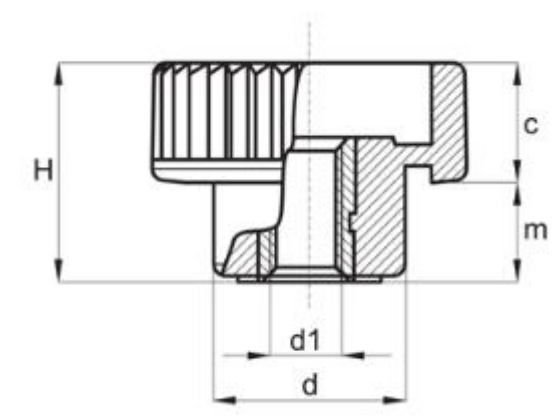


	6		5		4			
	Artikel-Nr. SToxxparts	D	H	c	m	d	d1	Benennung
1	18000282001	15	10.5	6	4.5	10	M 4	Rändelmuttern mit Durchgangsgewinde
2	18000282002	21	15	8.5	6.5	13	M 5	
3	18000282003	26	18	9.5	8.5	16	M 6	
4	18000282004	32	23	12.5	10.5	20	M 8	
5	18000282005	40	28	15.5	12.5	25	M 8	
6	18000282006	40	28	15.5	12.5	25	M 10	
7	18000282007	50	34	18.5	15.5	30	M 10	
8	18000282008	50	34	18.5	15.5	30	M 12	



		tolerance DIN2768-mk		
		...der Normteile		
	Datum	Name	Rändelmuttern mit Durchgangsgewinde	
	Gezeichnet	19.03.2020		Philipp Joos
	Kontroll			
	Norm			
Erstfreigabe		20.03.2020	PJ	
Rev.	Änderungstext	Änderungsdatum	Änderungsstamm	
		Gen.		
		1		
		A3		
weight		scale 1:1		