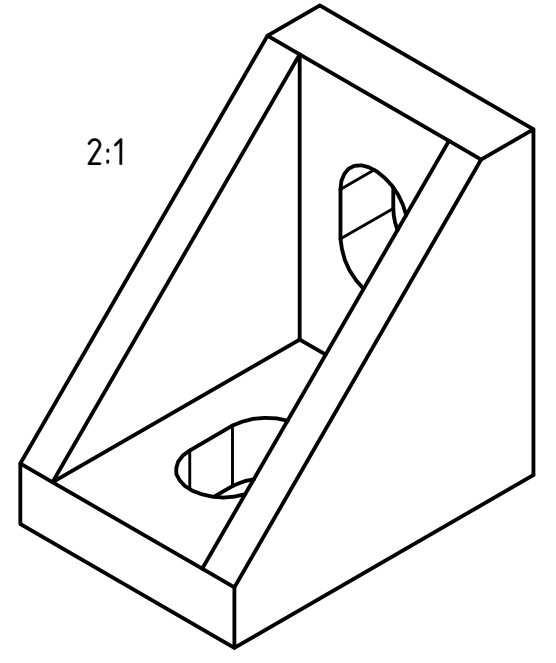
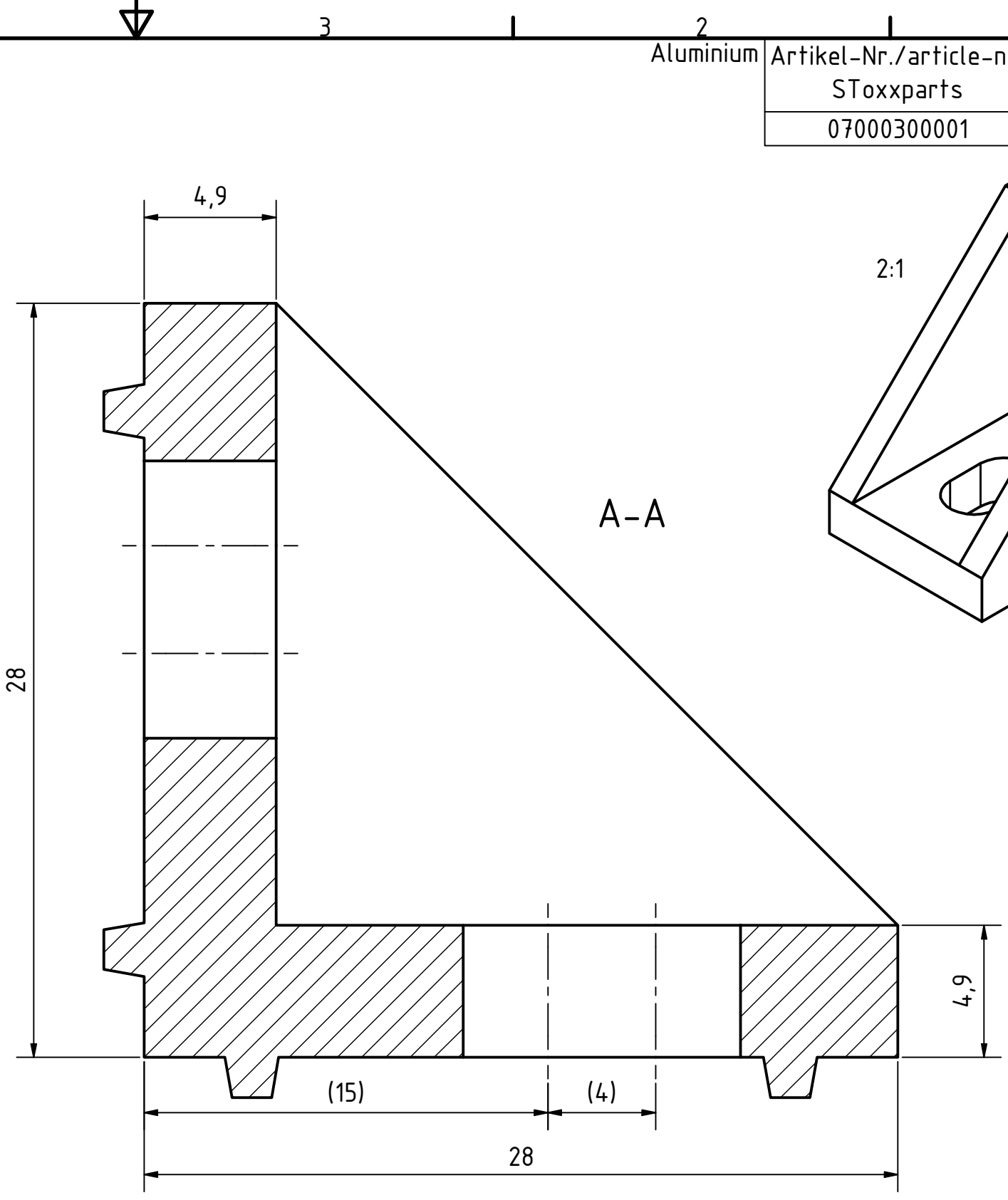
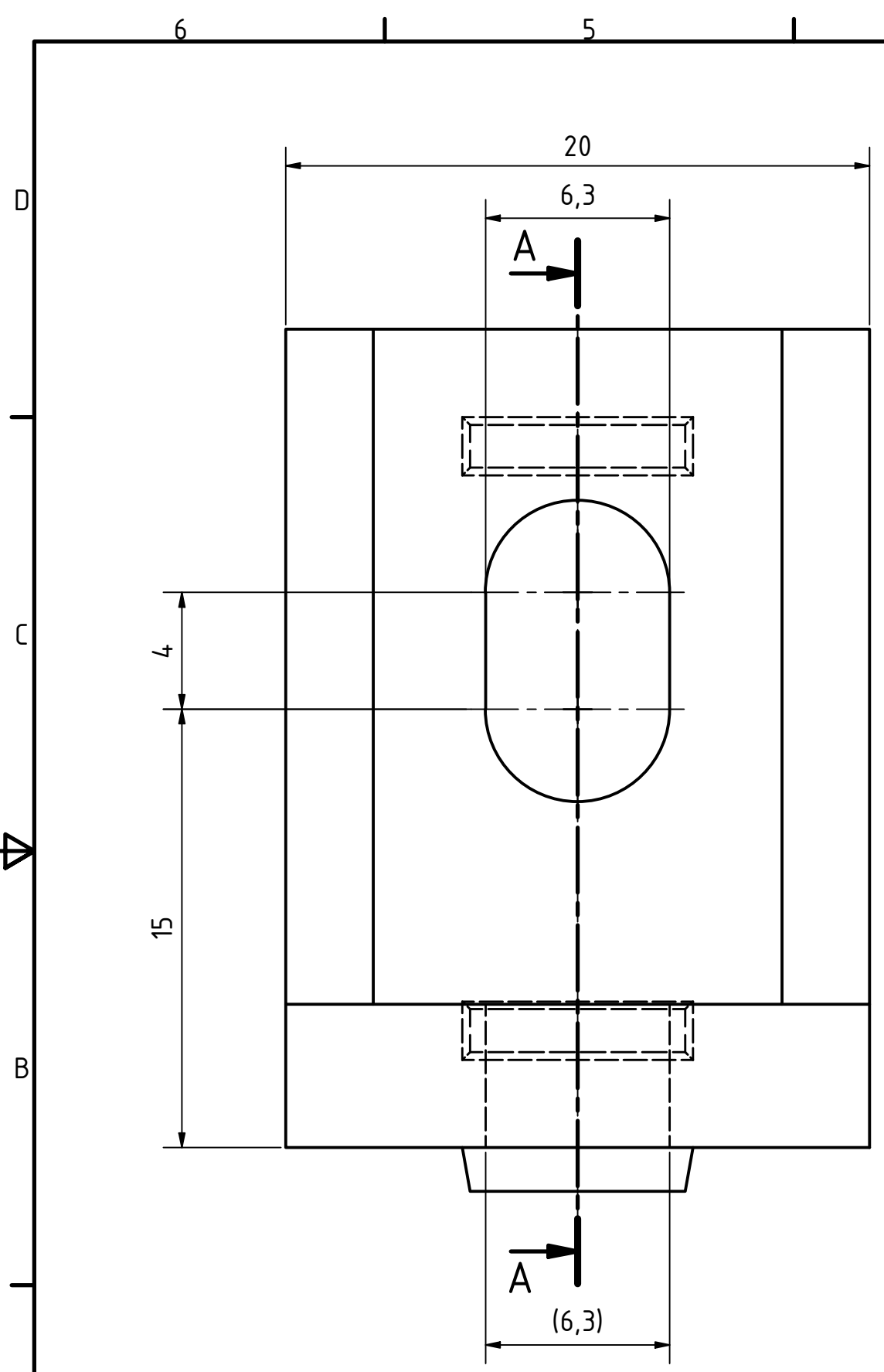


Aluminium	Artikel-Nr./article-no.	Gewicht/weight
	SToxxparts	g
	07000300001	20



Status	Änderungen	Datum	Name

tolerance DIN2768-mk
MCS Winkel 20x28
07000300001
1
A3

REVISIONSVERLAUF				
Rev.	Änderungstext	Änderungsdatum	Änderungsstamm	Gen.
	Erstfreigabe			PJ

weight -	1	scale 5:1
----------	---	-----------