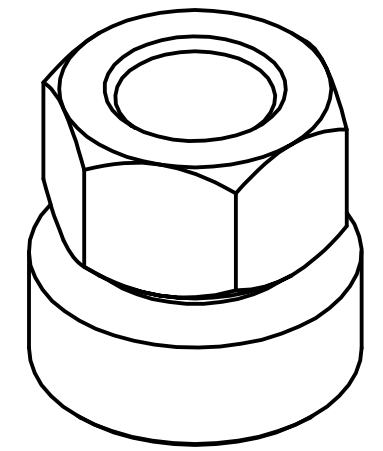
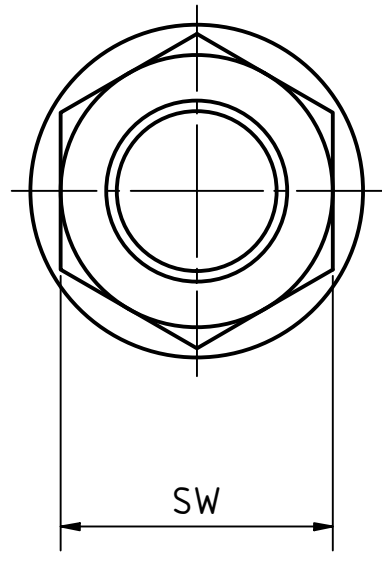
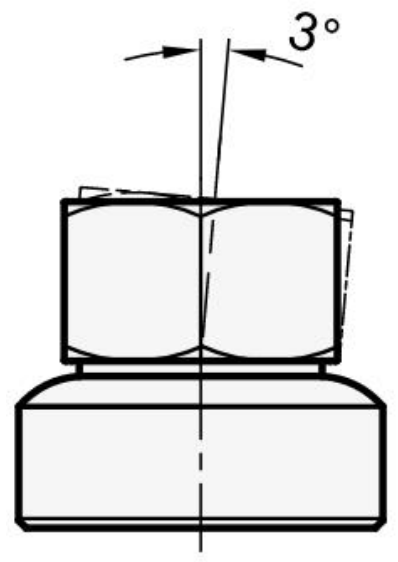
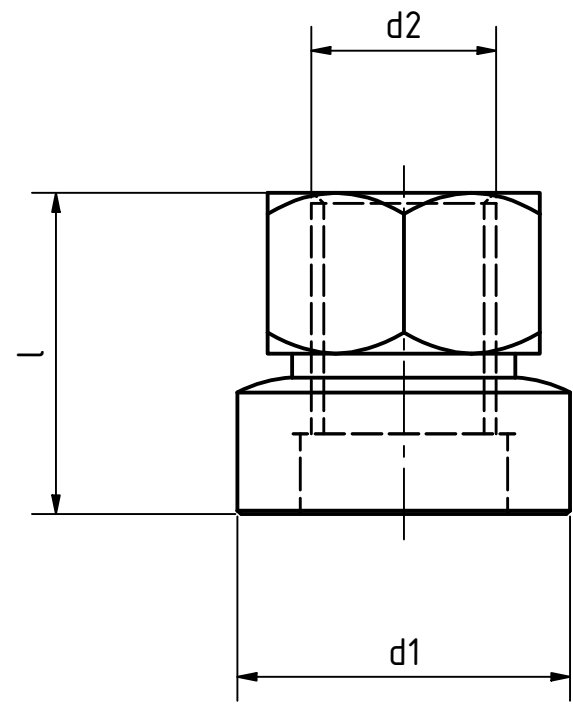


| Artikel-Nr. SToxxparts | d1 mm | d2 mm | l mm | SW mm |
|---------------------------|----------|----------|---------|----------|
| 01000324001 | 17 | M8 | 14 | 13 |
| 01000324002 | 21 | M10 | 17.5 | 16 |
| 01000324003 | 24 | M12 | 21.5 | 18 |
| 01000324004 | 30 | M16 | 28 | 24 |
| 01000324005 | 36 | M20 | 35 | 30 |
| 01000324006 | 44 | M24 | 42.5 | 36 |



SToxxparts
...der Normteiler

| Status | Änderungen | Datum | Name |
|--------|------------|-------|------|
| | | | |
| | | | |
| | | | |
| | | | |
| | | | |
| | | | |
| | | | |
| | | | |
| | | | |

tolerance DIN2768-mk

Sechskantmutter mit Kugelpfanne

01000324000

weight - scale 1:1

REVISIONSVERLAUF

| Rev. | Änderungstext | Änderungsdatum | Änderungsstamm | Gen. |
|------|---------------|----------------|----------------|------|
| | Erstfreigabe | | | PJ |

| Status | Änderungen | Datum | Name |
|--------|------------|-------|------|
| | | | |

weight - scale 1:1