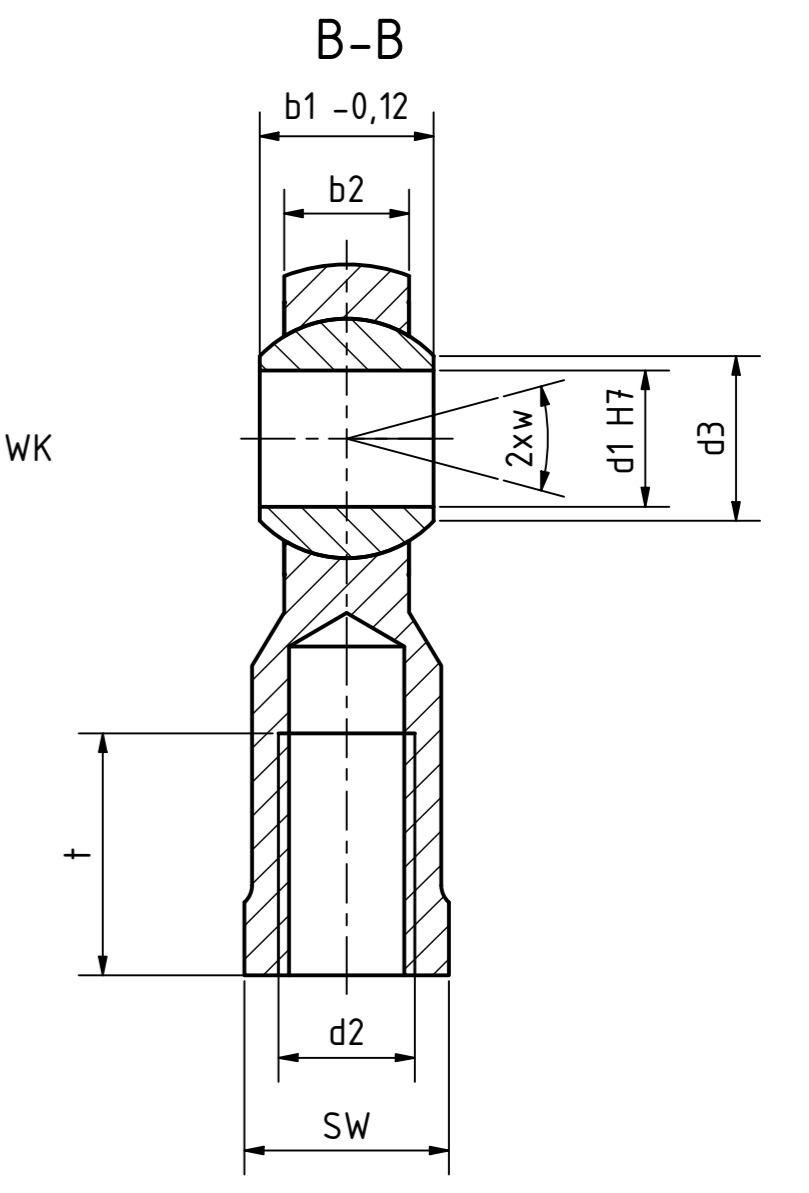
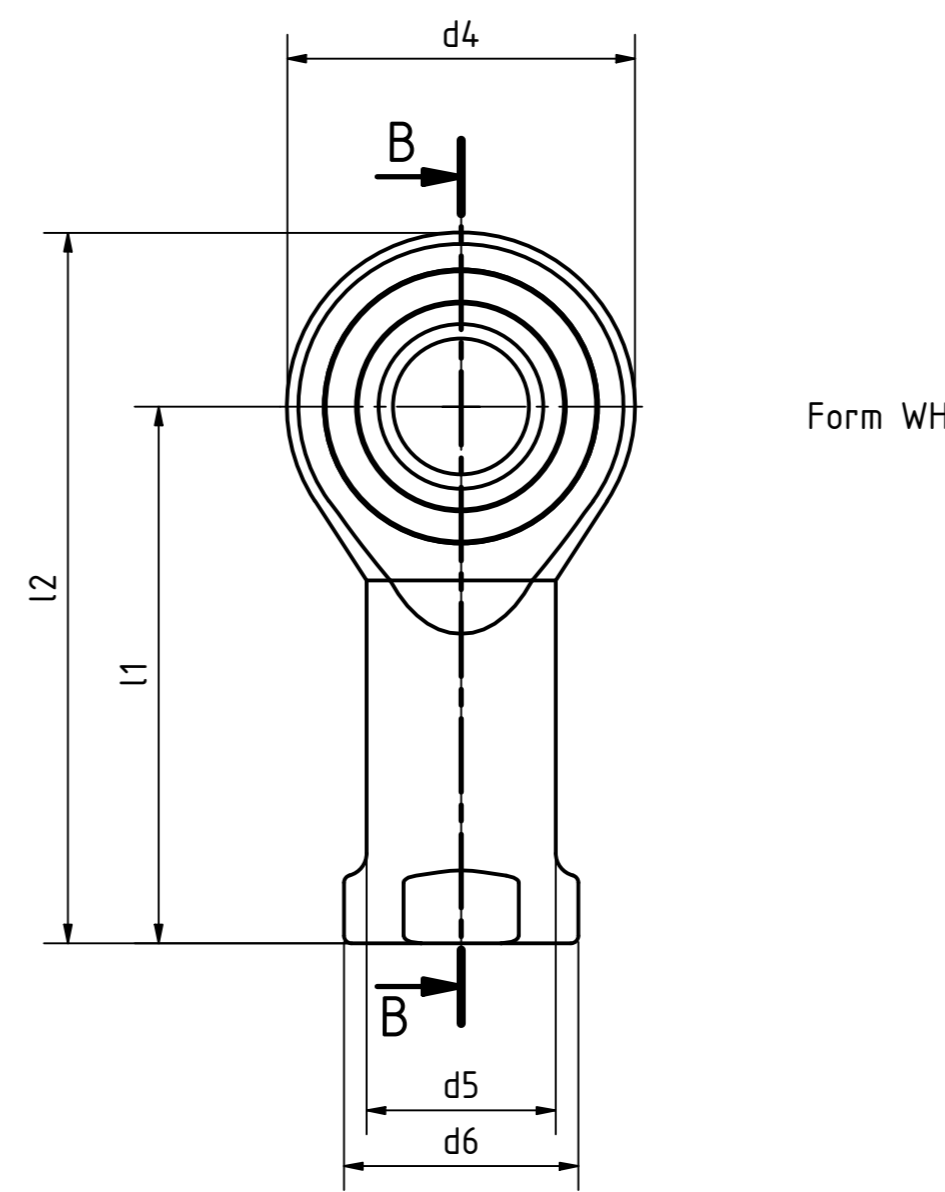
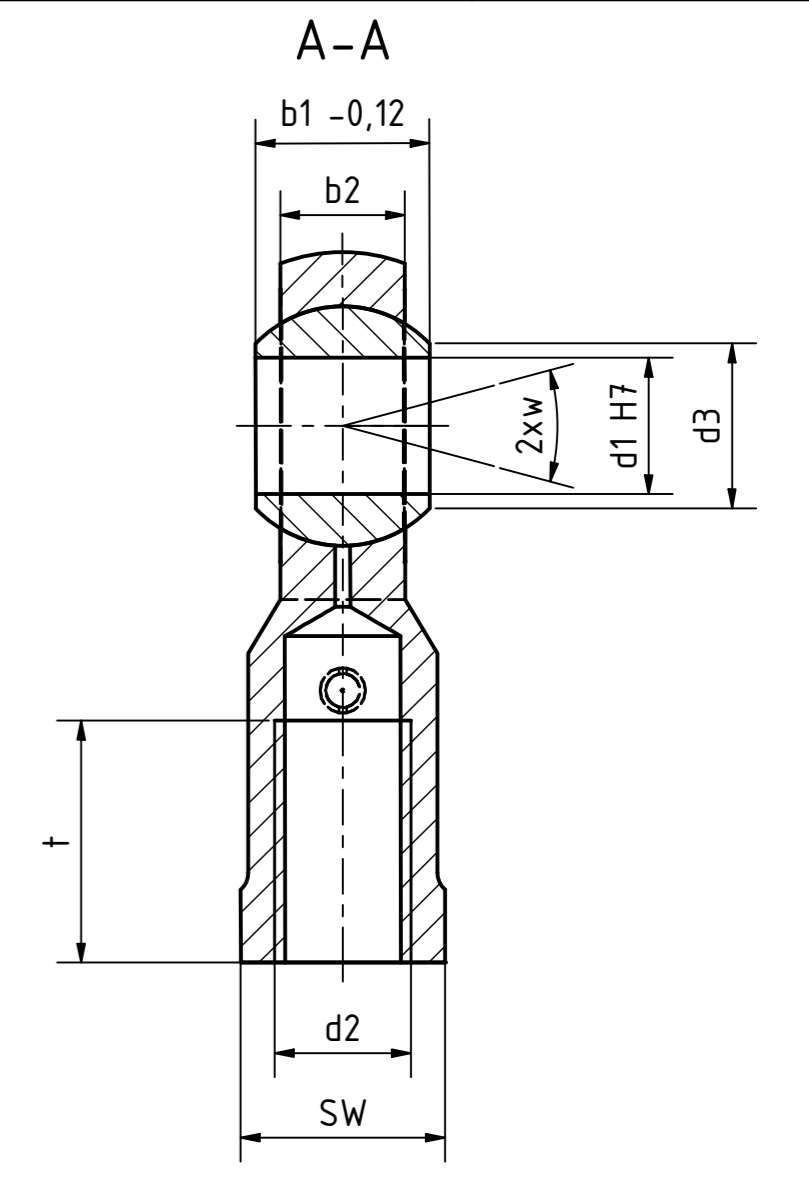
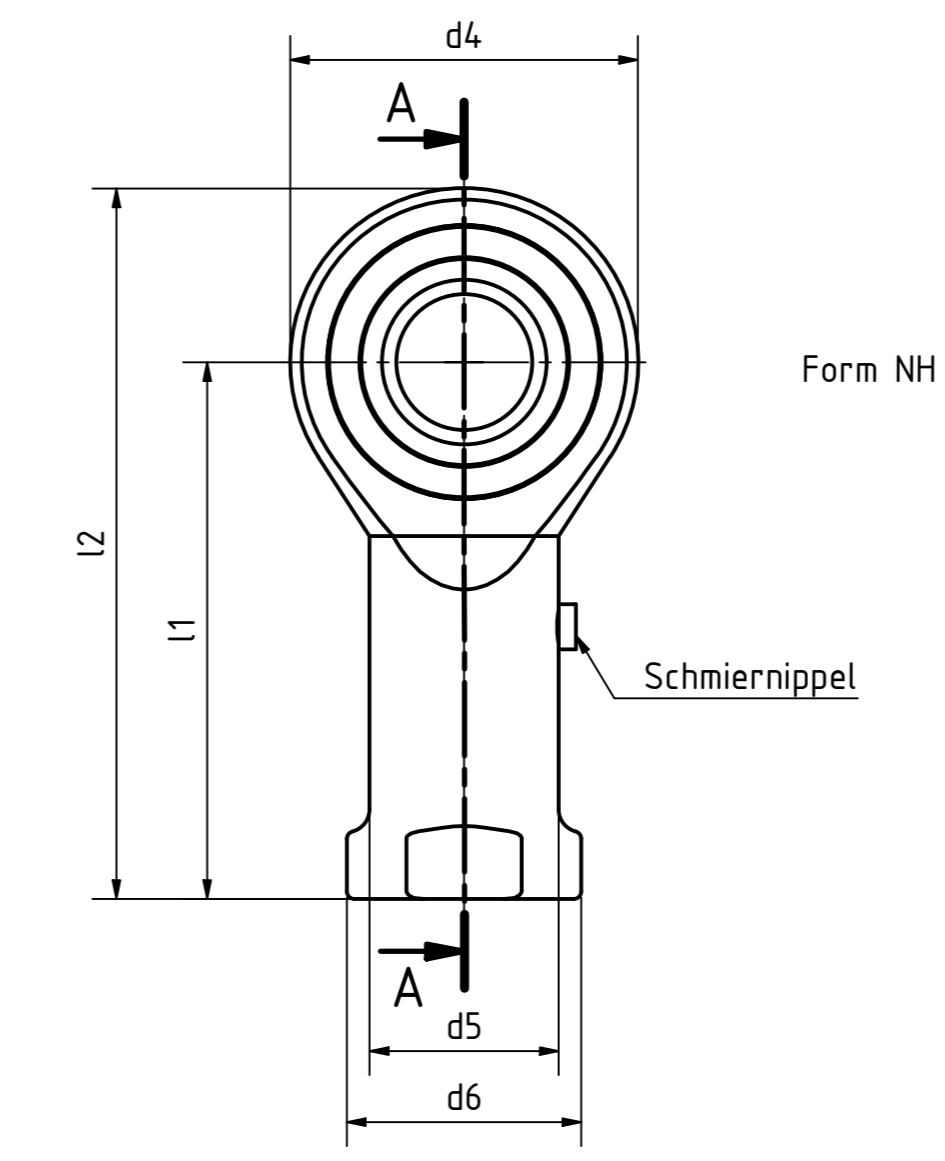
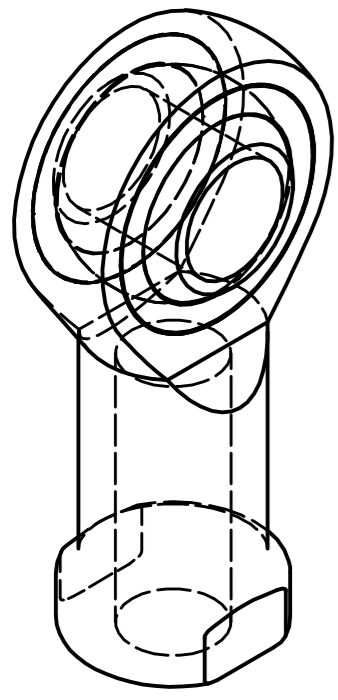
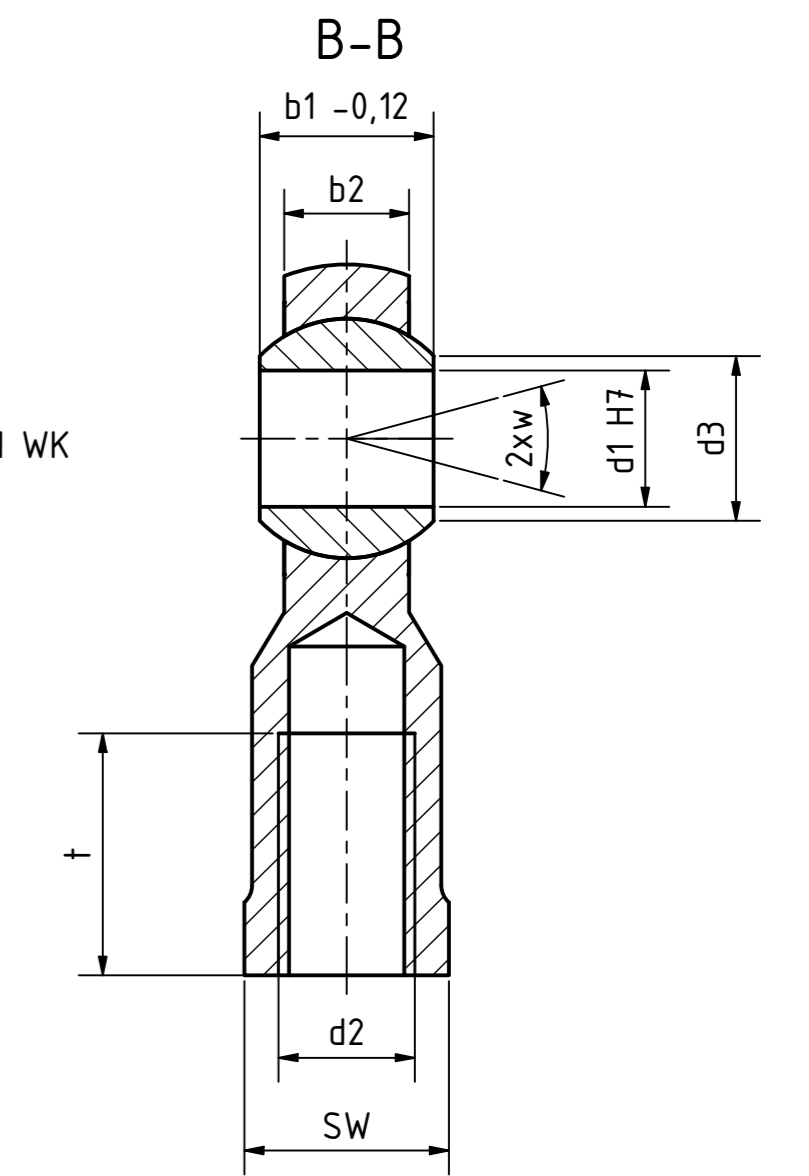
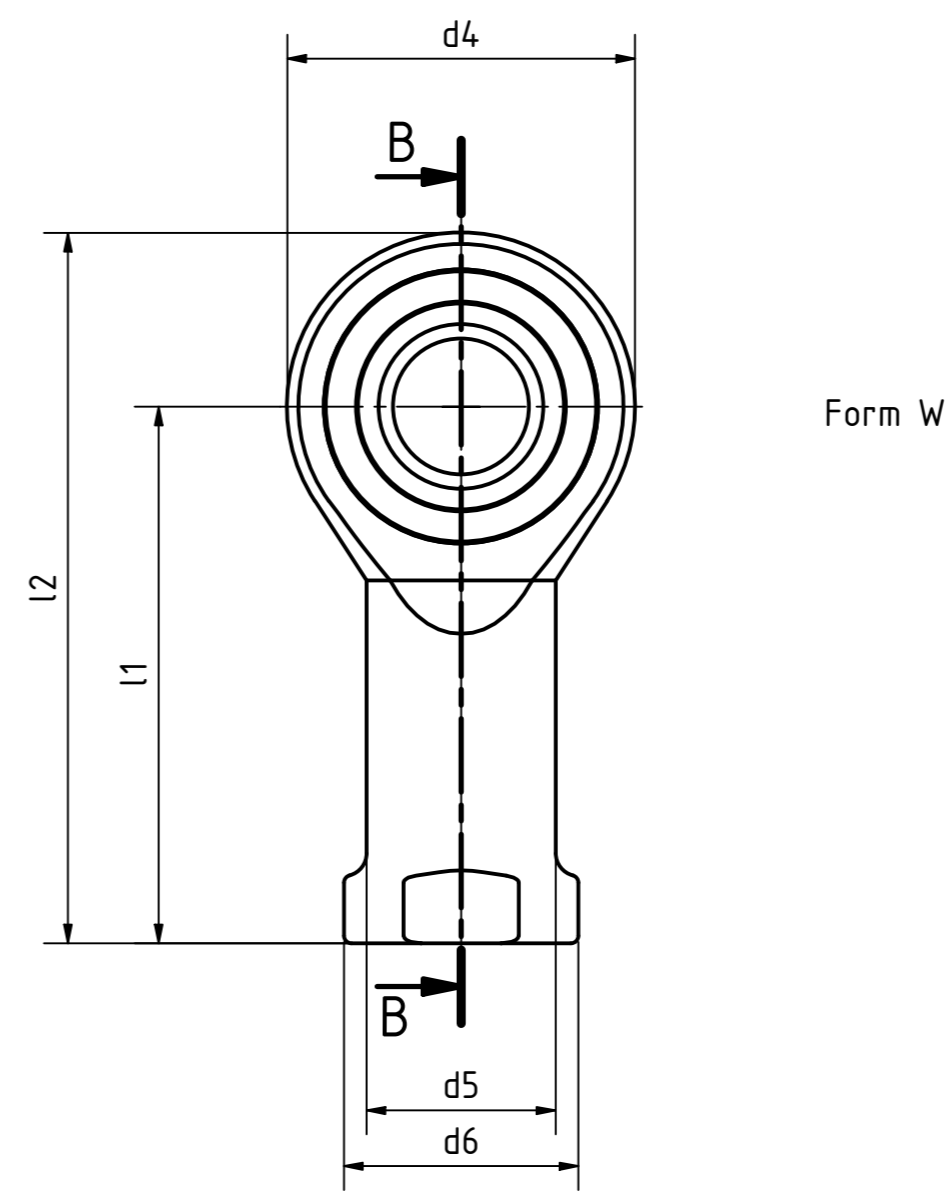
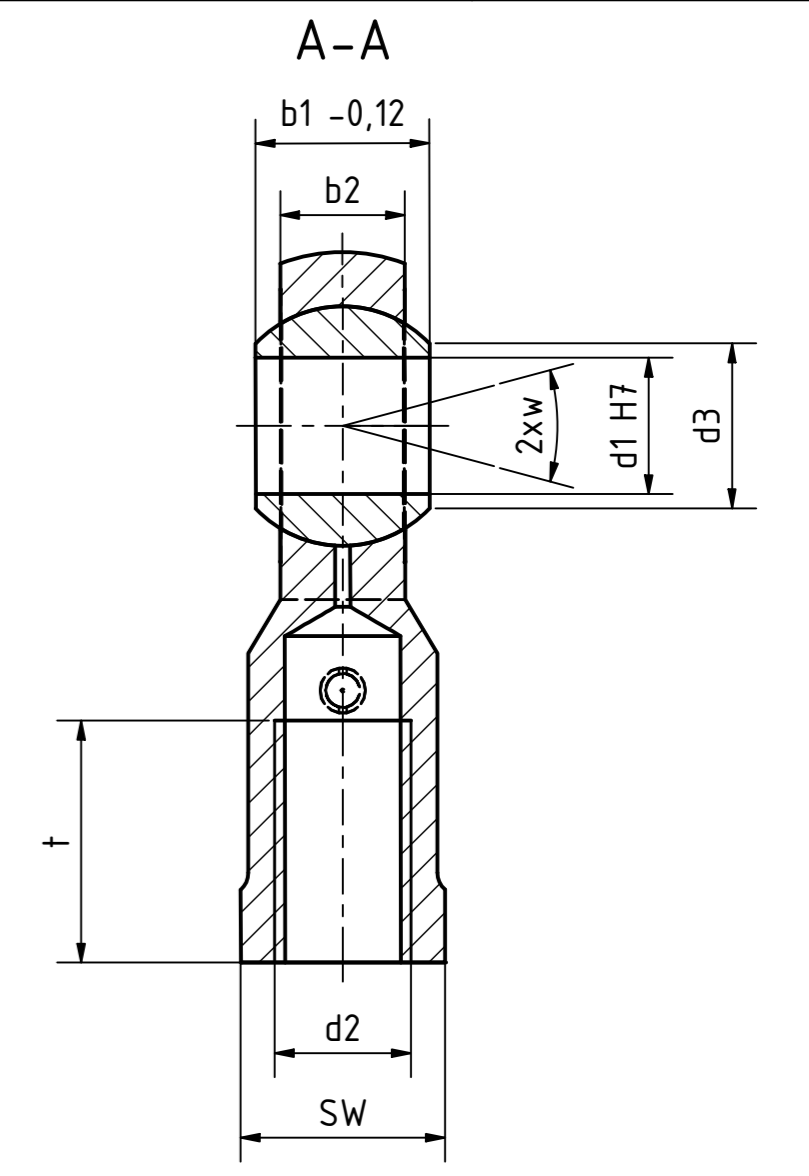
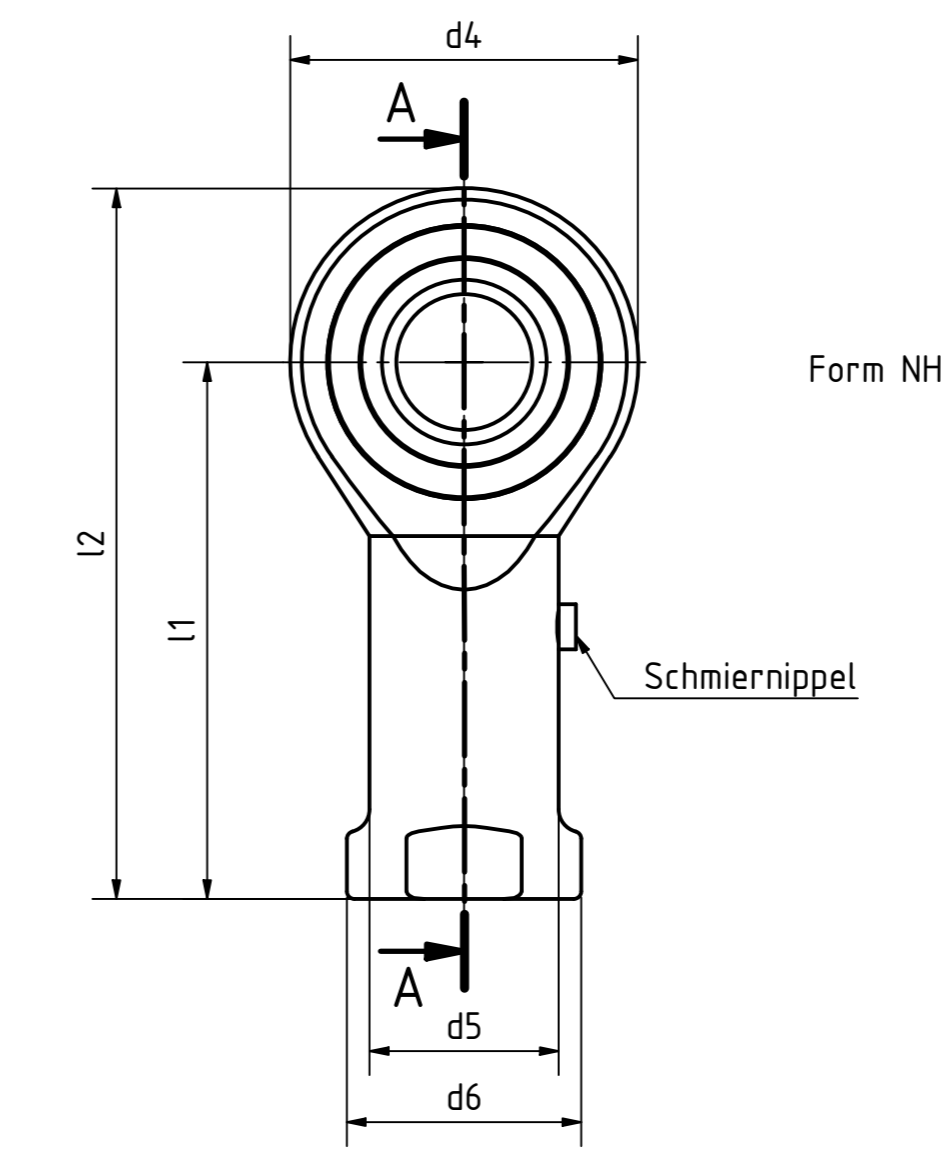
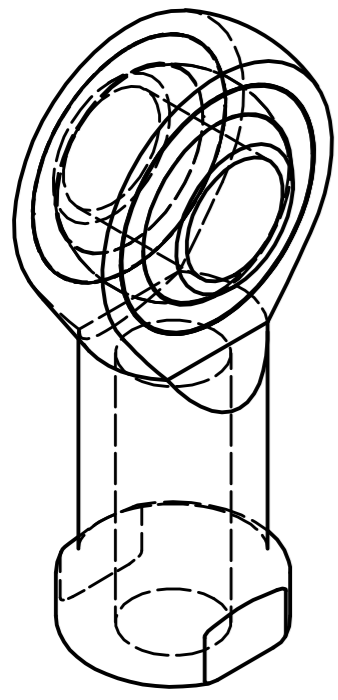


Artikel-Nr. STOXXparts	Form	d1 mm	d2 (L=Linksgewinde) mm	b1 mm	b2 mm	d3 mm	d4 mm	d5 mm	d6 mm	l1 mm	l2 mm	SW mm	t mm	w (Kippwinkel) °
01000276001	WH (Bronze-PTFE / Stahl wartungsfrei)	10	M10L	14	10.5	12.9	28	15	19	43	57	17	20	13
01000276002	WH (Bronze-PTFE / Stahl wartungsfrei)	10	M10	14	10.5	12.9	28	15	19	43	57	17	20	13
01000276003	WH (Bronze-PTFE / Stahl wartungsfrei)	12	M12L	16	12	15.4	32	17.5	22	50	66	19	22	13
01000276004	WH (Bronze-PTFE / Stahl wartungsfrei)	12	M12	16	12	15.4	32	17.5	22	50	66	19	22	13
01000276005	WH (Bronze-PTFE / Stahl wartungsfrei)	14	M14L	19	13.5	16.8	36	20	25	57	75	22	25	16
01000276006	WH (Bronze-PTFE / Stahl wartungsfrei)	14	M14	19	13.5	16.8	36	20	25	57	75	22	25	16
01000276007	WH (Bronze-PTFE / Stahl wartungsfrei)	16	M16L	21	15	19.3	42	22	27	64	85	22	28	15
01000276008	WH (Bronze-PTFE / Stahl wartungsfrei)	16	M16	21	15	19.3	42	22	27	64	85	22	28	15
01000276009	WH (Bronze-PTFE / Stahl wartungsfrei)	18	M18x1.5L	23	16.5	21.8	46	25	31	71	94	27	32	15
01000276010	WH (Bronze-PTFE / Stahl wartungsfrei)	18	M18x1.5	23	16.5	21.8	46	25	31	71	94	27	32	15
01000276011	WH (Bronze-PTFE / Stahl wartungsfrei)	20	M20x1.5L	25	18	24.3	50	27.5	34	77	102	32	33	14
01000276012	WH (Bronze-PTFE / Stahl wartungsfrei)	20	M20x1.5	25	18	24.3	50	27.5	34	77	102	32	33	14
01000276013	WH (Bronze-PTFE / Stahl wartungsfrei)	22	M22x1.5L	28	20	25.8	54	30	37	84	111	32	37	15
01000276014	WH (Bronze-PTFE / Stahl wartungsfrei)	22	M22x1.5	28	20	25.8	54	30	37	84	111	32	37	15
01000276015	WH (Bronze-PTFE / Stahl wartungsfrei)	25	M24x2L	31	22	29.6	60	33.5	42	94	124	36	42	15
01000276016	WH (Bronze-PTFE / Stahl wartungsfrei)	25	M24x2	31	22	29.6	60	33.5	42	94	124	36	42	15
01000276017	WH (Bronze-PTFE / Stahl wartungsfrei)	30	M30x2L	37	25	34.8	70	40	51	110	145	41	51	17
01000276018	WH (Bronze-PTFE / Stahl wartungsfrei)	30	M30x2	37	25	34.8	70	40	51	110	145	41	51	17
01000276019	WH (Bronze-PTFE / Stahl wartungsfrei)	5	M5L	8	6	7.7	18	9	11	27	36	9	10	13
01000276020	WH (Bronze-PTFE / Stahl wartungsfrei)	5	M5	8	6	7.7	18	9	11	27	36	9	10	13
01000276021	WH (Bronze-PTFE / Stahl wartungsfrei)	6	M6L	9	6.75	8.9	20	10	13	30	40	11	12	13
01000276022	WH (Bronze-PTFE / Stahl wartungsfrei)	6	M6	9	6.75	8.9	20	10	13	30	40	11	12	13
01000276023	WH (Bronze-PTFE / Stahl wartungsfrei)	8	M8L	12	9	10.4	24	12.5	16	36	48	13	16	14
01000276024	WH (Bronze-PTFE / Stahl wartungsfrei)	8	M8	12	9	10.4	24	12.5	16	36	48	13	16	14
01000276025	NH (Bronze / Stahl nachschmierbar)	10	M10L	14	10.5	12.9	28	15	19	43	57	17	20	13
01000276026	NH (Bronze / Stahl nachschmierbar)	10	M10	14	10.5	12.9	28	15	19	43	57	17	20	13
01000276027	NH (Bronze / Stahl nachschmierbar)	12	M12L	16	12	15.4	32	17.5	22	50	66	19	22	13
01000276028	NH (Bronze / Stahl nachschmierbar)	12	M12	16	12	15.4	32	17.5	22	50	66	19	22	13
01000276029	NH (Bronze / Stahl nachschmierbar)	14	M14L	19	13.5	16.8	36	20	25	57	75	22	25	16
01000276030	NH (Bronze / Stahl nachschmierbar)	14	M14	19	13.5	16.8	36	20	25	57	75	22	25	16
01000276031	NH (Bronze / Stahl nachschmierbar)	16	M16L	21	15	19.3	42	22	27	64	85	22	28	15
01000276032	NH (Bronze / Stahl nachschmierbar)	16	M16	21	15	19.3	42	22	27	64	85	22	28	15
01000276033	NH (Bronze / Stahl nachschmierbar)	18	M18x1.5L	23	16.5	21.8	46	25	31	71	94	27	32	15
01000276034	NH (Bronze / Stahl nachschmierbar)	18	M18x1.5	23	16.5	21.8	46	25	31	71	94	27	32	15
01000276035	NH (Bronze / Stahl nachschmierbar)	20	M20x1.5L	25	18	24.3	50	27.5	34	77	102	32	33	14
01000276036	NH (Bronze / Stahl nachschmierbar)	20	M20x1.5	25	18	24.3	50	27.5	34	77	102	32	33	14



STOXXparts ... der Normteile		tolerance DIN2768-mk	
Gezeichnet	Datum	Name	Gelenkkopf mit Innengewinde, Edelstahl
Kontrolliert	07.09.2020	Dennis Bruder	
Norm			
REVISIONSVERLAUF		01000276000	
Rev.	Änderungstext	Änderungsdatum	Änderungsstamm
	Erstfreigabe		PJ
Status	Änderungen	Datum	Name
weight -		scale 1:1	

Artikel-Nr. STOXXparts	Form	d1 mm	d2 (L=Linksgewinde) mm	b1 mm	b2 mm	d3 mm	d4 mm	d5 mm	d6 mm	l1 mm	l2 mm	SW mm	t mm	w (Kippwinkel) °
01000276037	NH (Bronze / Stahl nachschmierbar)	22	M22x1.5L	28	20	25.8	54	30	37	84	111	32	37	15
01000276038	NH (Bronze / Stahl nachschmierbar)	22	M22x1.5	28	20	25.8	54	30	37	84	111	32	37	15
01000276039	NH (Bronze / Stahl nachschmierbar)	25	M24x2L	31	22	29.6	60	33.5	42	94	124	36	42	15
01000276040	NH (Bronze / Stahl nachschmierbar)	25	M24x2	31	22	29.6	60	33.5	42	94	124	36	42	15
01000276041	NH (Bronze / Stahl nachschmierbar)	30	M30x2L	37	25	34.8	70	40	51	110	145	41	51	17
01000276042	NH (Bronze / Stahl nachschmierbar)	30	M30x2	37	25	34.8	70	40	51	110	145	41	51	17
01000276043	NH (Bronze / Stahl nachschmierbar)	5	M5L	8	6	7.7	18	9	11	27	36	9	10	13
01000276044	NH (Bronze / Stahl nachschmierbar)	5	M5	8	6	7.7	18	9	11	27	36	9	10	13
01000276045	NH (Bronze / Stahl nachschmierbar)	6	M6L	9	6.75	8.9	20	10	13	30	40	11	12	13
01000276046	NH (Bronze / Stahl nachschmierbar)	6	M6	9	6.75	8.9	20	10	13	30	40	11	12	13
01000276047	NH (Bronze / Stahl nachschmierbar)	8	M8L	12	9	10.4	24	12.5	16	36	48	13	16	14
01000276048	NH (Bronze / Stahl nachschmierbar)	8	M8	12	9	10.4	24	12.5	16	36	48	13	16	14
01000276049	WK (Edelstahl-PTFE / Edelstahl wartungsfrei)	10	M10L	14	10.5	12.9	28	15	19	43	57	17	20	13
01000276050	WK (Edelstahl-PTFE / Edelstahl wartungsfrei)	10	M10	14	10.5	12.9	28	15	19	43	57	17	20	13
01000276051	WK (Edelstahl-PTFE / Edelstahl wartungsfrei)	12	M12L	16	12	15.4	32	17.5	22	50	66	19	22	13
01000276052	WK (Edelstahl-PTFE / Edelstahl wartungsfrei)	12	M12	16	12	15.4	32	17.5	22	50	66	19	22	13
01000276053	WK (Edelstahl-PTFE / Edelstahl wartungsfrei)	14	M14L	19	13.5	16.8	36	20	25	57	75	22	25	16
01000276054	WK (Edelstahl-PTFE / Edelstahl wartungsfrei)	14	M14	19	13.5	16.8	36	20	25	57	75	22	25	16
01000276055	WK (Edelstahl-PTFE / Edelstahl wartungsfrei)	16	M16L	21	15	19.3	42	22	27	64	85	22	28	15
01000276056	WK (Edelstahl-PTFE / Edelstahl wartungsfrei)	16	M16	21	15	19.3	42	22	27	64	85	22	28	15
01000276057	WK (Edelstahl-PTFE / Edelstahl wartungsfrei)	18	M18x1.5L	23	16.5	21.8	46	25	31	71	94	27	32	15
01000276058	WK (Edelstahl-PTFE / Edelstahl wartungsfrei)	18	M18x1.5	23	16.5	21.8	46	25	31	71	94	27	32	15
01000276059	WK (Edelstahl-PTFE / Edelstahl wartungsfrei)	20	M20x1.5L	25	18	24.3	50	27.5	34	77	102	32	33	14
01000276060	WK (Edelstahl-PTFE / Edelstahl wartungsfrei)	20	M20x1.5	25	18	24.3	50	27.5	34	77	102	32	33	14
01000276061	WK (Edelstahl-PTFE / Edelstahl wartungsfrei)	22	M22x1.5L	28	20	25.8	54	30	37	84	111	32	37	15
01000276062	WK (Edelstahl-PTFE / Edelstahl wartungsfrei)	22	M22x1.5	28	20	25.8	54	30	37	84	111	32	37	15
01000276063	WK (Edelstahl-PTFE / Edelstahl wartungsfrei)	25	M24x2L	31	22	29.6	60	33.5	42	94	124	36	42	15
01000276064	WK (Edelstahl-PTFE / Edelstahl wartungsfrei)	25	M24x2	31	22	29.6	60	33.5	42	94	124	36	42	15
01000276065	WK (Edelstahl-PTFE / Edelstahl wartungsfrei)	30	M30x2L	37	25	34.8	70	40	51	110	145	41	51	17
01000276066	WK (Edelstahl-PTFE / Edelstahl wartungsfrei)	30	M30x2	37	25	34.8	70	40	51	110	145	41	51	17
01000276067	WK (Edelstahl-PTFE / Edelstahl wartungsfrei)	5	M5L	8	6	7.7	18	9	11	27	36	9	10	13
01000276068	WK (Edelstahl-PTFE / Edelstahl wartungsfrei)	5	M5	8	6	7.7	18	9	11	27	36	9	10	13
01000276069	WK (Edelstahl-PTFE / Edelstahl wartungsfrei)	6	M6L	9	6.75	8.9	20	10	13	30	40	11	12	13
01000276070	WK (Edelstahl-PTFE / Edelstahl wartungsfrei)	6	M6	9	6.75	8.9	20	10	13	30	40	11	12	13
01000276071	WK (Edelstahl-PTFE / Edelstahl wartungsfrei)	8	M8L	12	9	10.4	24	12.5	16	36	48	13	16	14
01000276072	WK (Edelstahl-PTFE / Edelstahl wartungsfrei)	8	M8	12	9	10.4	24	12.5	16	36	48	13	16	14



STOXX parts		tolerance DIN2768-mk	
... der Normteile			
Gezeichnet	Datum	Name	Gelenkkopf mit Innengewinde, Edelstahl
Kontrolliert	07.09.2020	Dennis Bruder	
Norm			
		01000276000	
		2	
		A2	
Status	Änderungen	Datum	Name
		weight -	
		scale 1:1	