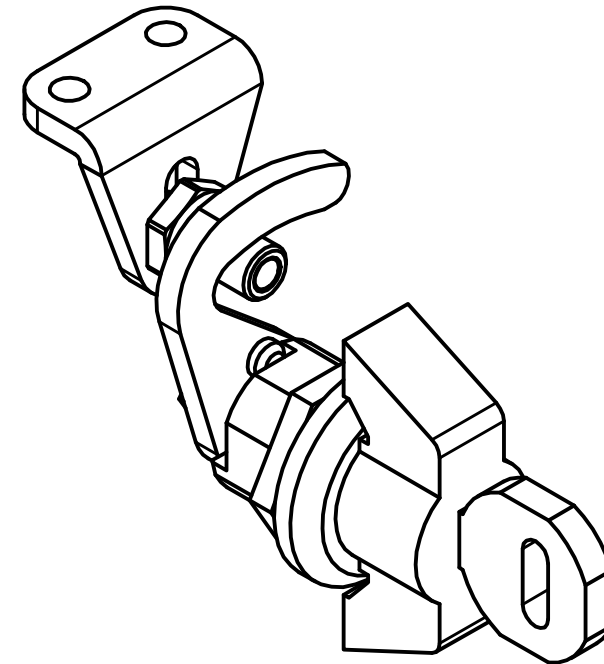
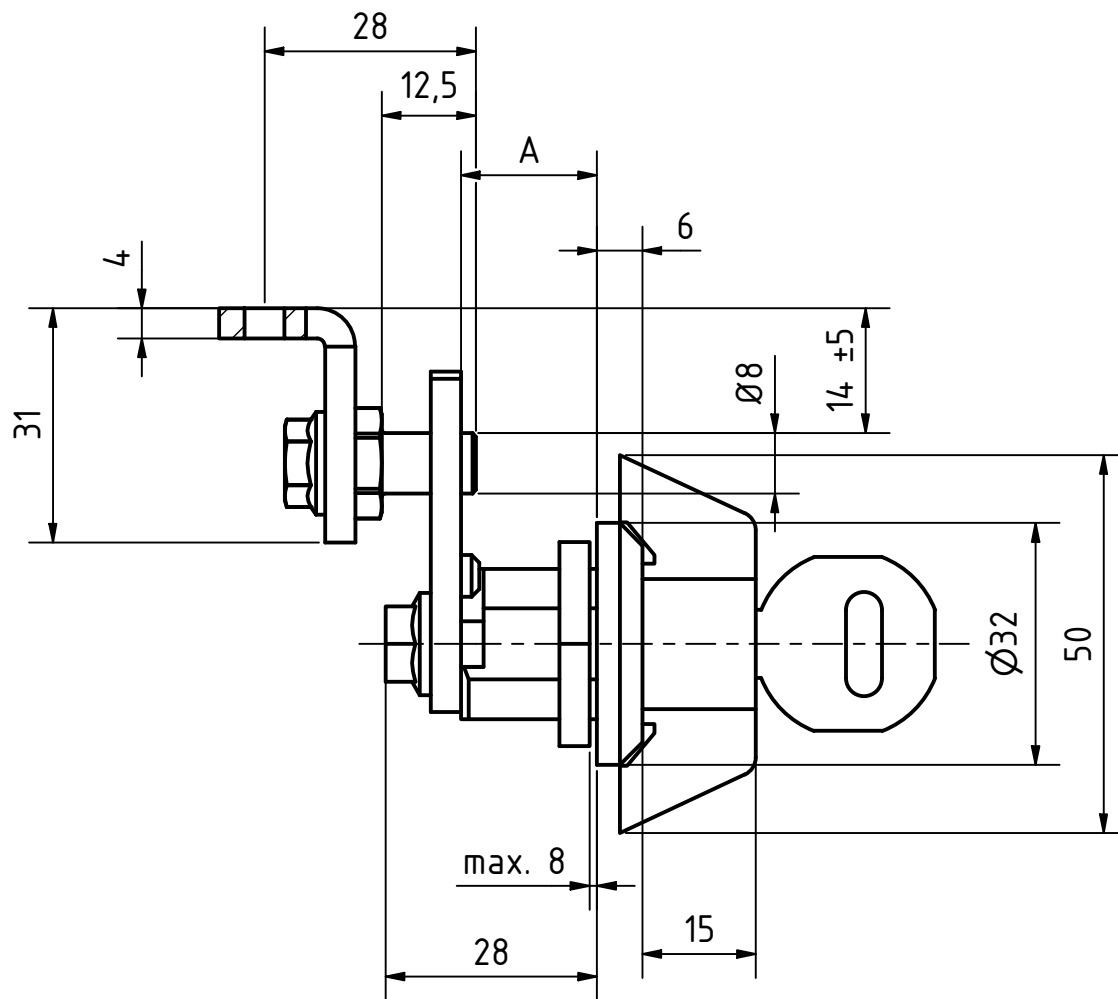
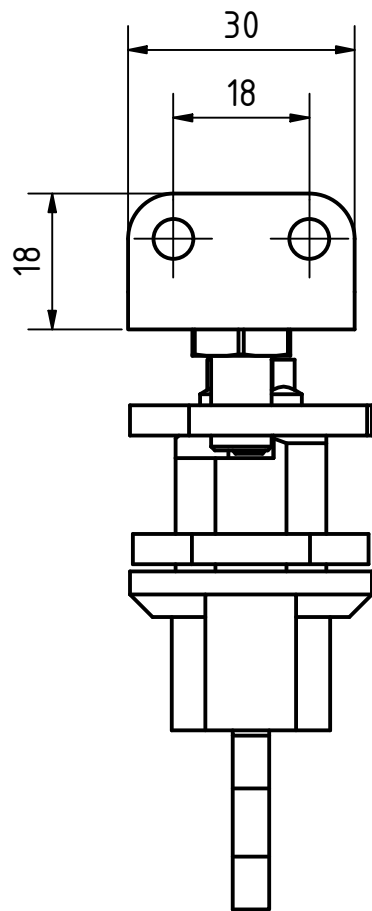
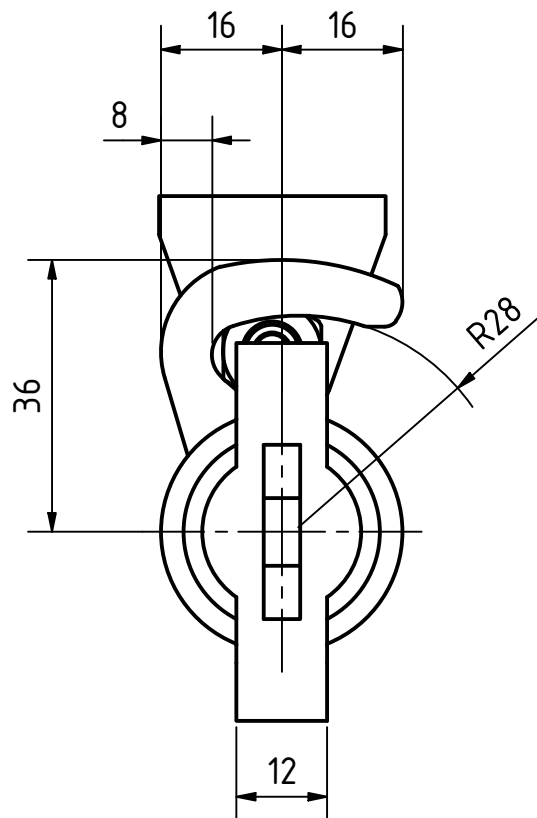


A (1:1)



Artikel-Nr. SToxxparts	Variante		A (Hakenabstand) mm
05000756001	ohne Gegenhalter	kunststoffbeschichtet, schwarz RAL 9005, struktur matt	18
05000756002	mit Gegenhalter	verchromt	18
05000756003	mit Gegenhalter	kunststoffbeschichtet, schwarz RAL 9005, struktur matt	18
05000756004	ohne Gegenhalter	verchromt	18

Zink- Druckgussverschlussgehäuse
 Kunststoffknebelgriff (Polyamid PA), schwarz, matt
 Sonstige Teile, Stahl verzinkt, blau passiviert

		tolerance DIN2768-mk	
		Hakenverriegelung abschließbar, Betätigung mit Knebel (Schloss einheitlich)	
Gezeichnet	Datum	Name	05000756000
Kontroll			
Norm			
REVISIONSVERLAUF			1 A3
Rev.	Änderungstext	Änderungsdatum	
	Erstfreigabe		PJ
Status	Änderungen	Datum	Name

Rev.	Änderungstext	Änderungsdatum	Änderungsstamm	Gen.
	Erstfreigabe			PJ

05000756000

1
A3

weight - scale 1:1