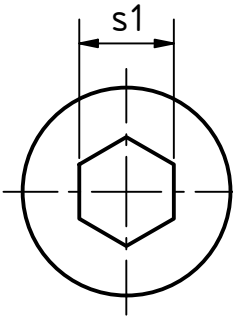
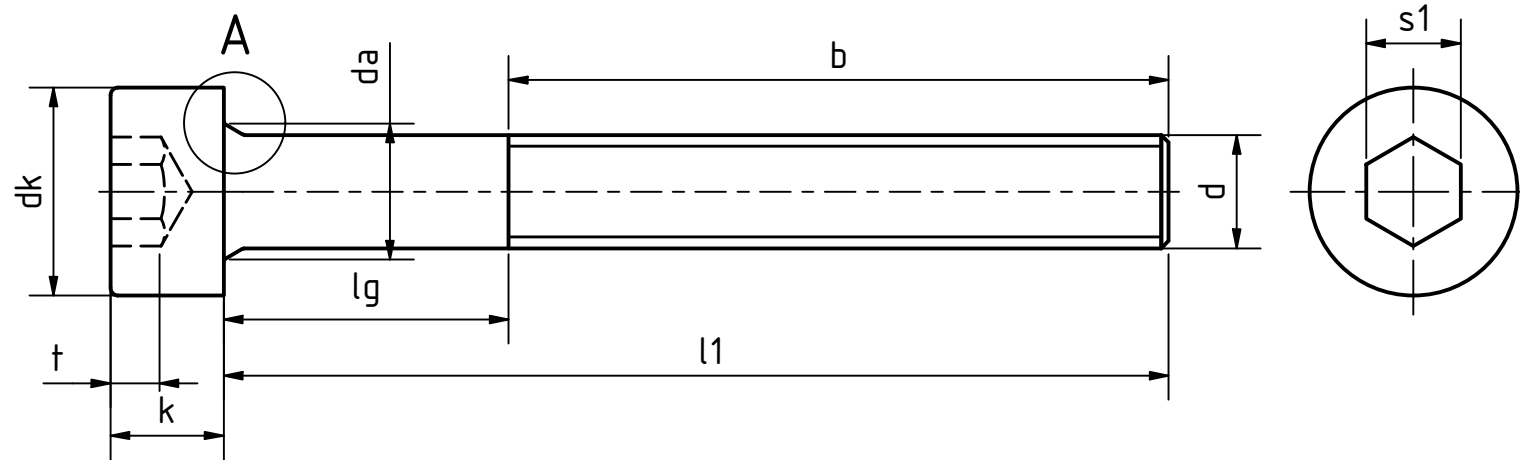
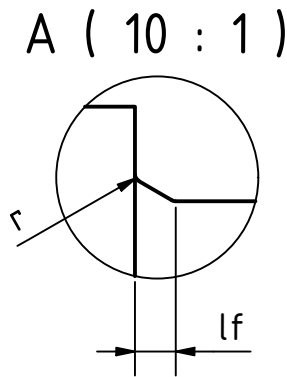
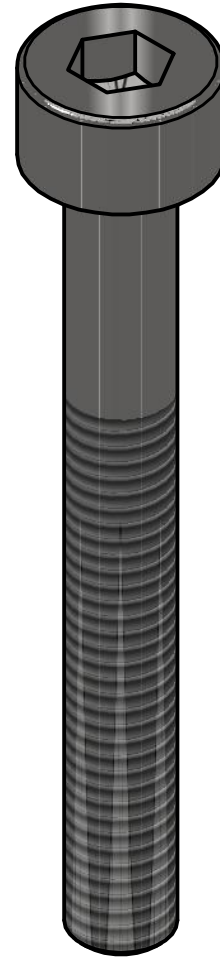


DIIN 912									
Artikel-Nr. SToxxparts	Gewinde	d	l1	b	lf	dk	k	s1	Gewicht [g]
01000052001	M1.4x0.3	1.4	6	6	0.34	2.6	1.4	1.3	0.11
01000052002	M1.4x0.3	1.4	10	10	0.34	2.6	1.4	1.3	0.14
01000052003	M1.6x0.35	1.6	3	3	0.34	3	1.6	1.5	0.09
01000052004	M1.6x0.35	1.6	4	4	0.34	3	1.6	1.5	0.10
01000052005	M1.6x0.35	1.6	5	5	0.34	3	1.6	1.5	0.12
01000052006	M1.6x0.35	1.6	6	6	0.34	3	1.6	1.5	0.13
01000052007	M2x0.4	2	3	3	0.51	3.8	2	1.5	0.16
01000052008	M2x0.4	2	4	4	0.51	3.8	2	1.5	0.18
01000052009	M2x0.4	2	5	5	0.51	3.8	2	1.5	0.20
01000052010	M2x0.4	2	6	6	0.51	3.8	2	1.5	0.22
01000052011	M2x0.4	2	8	8	0.51	3.8	2	1.5	0.26
01000052012	M2x0.4	2	10	10	0.51	3.8	2	1.5	0.30
01000052013	M2x0.4	2	12	12	0.51	3.8	2	1.5	0.34
01000052014	M2.5x0.45	2.5	4	4	0.51	4.5	2.5	2	0.35
01000052015	M2.5x0.45	2.5	5	5	0.51	4.5	2.5	2	0.38
01000052016	M2.5x0.45	2.5	6	6	0.51	4.5	2.5	2	0.41
01000052017	M2.5x0.45	2.5	8	8	0.51	4.5	2.5	2	0.47
01000052018	M2.5x0.45	2.5	10	10	0.51	4.5	2.5	2	0.53
01000052019	M2.5x0.45	2.5	12	12	0.51	4.5	2.5	2	0.59
01000052020	M2.5x0.45	2.5	16	16	0.51	4.5	2.5	2	0.66
01000052021	M2.5x0.45	2.5	20	20	0.51	4.5	2.5	2	0.88

<b>SToxxparts</b> ... der Normteile				tolerance DIN2768-mk	
Gezeichnet		Datum		Name	
Kontrolliert		14.05.2020		Philipp Joos	
Norm				DIN 912 12.9 Zylinderschrauben mit Innensechskant	
01000052000				1	
weight N/A				scale 5:1	

REVISION HISTORY				
Rev.	Änderungstext	Änderungsdatum	Änderungsstamm	Gen.
	Erstfreigabe	15.05.2020		PJ



DIIN 912									
Artikel-Nr. SToxxparts	Gewinde	d	l1	b	lf	dk	k	s1	Gewicht [g]
01000052022	M3x0.5	3	4	4	0.51	5.5	3	2.5	0.63
01000052023	M3x0.5	3	5	5	0.51	5.5	3	2.5	0.67
01000052024	M3x0.5	3	6	6	0.51	5.5	3	2.5	0.71
01000052025	M3x0.5	3	8	8	0.51	5.5	3	2.5	0.80
01000052026	M3x0.5	3	10	10	0.51	5.5	3	2.5	0.88
01000052027	M3x0.5	3	12	12	0.51	5.5	3	2.5	0.96
01000052028	M3x0.5	3	14	14	0.51	5.5	3	2.5	1.06
01000052029	M3x0.5	3	16	16	0.51	5.5	3	2.5	1.16
01000052030	M3x0.5	3	18	18	0.51	5.5	3	2.5	1.26
01000052031	M3x0.5	3	20	20	0.51	5.5	3	2.5	1.36
01000052032	M3x0.5	3	22	22	0.51	5.5	3	2.5	1.46
01000052033	M3x0.5	3	25	18	0.51	5.5	3	2.5	1.61
01000052034	M3x0.5	3	30	18	0.51	5.5	3	2.5	1.86
01000052035	M3x0.5	3	35	18	0.51	5.5	3	2.5	2.11
01000052036	M3x0.5	3	40	18	0.51	5.5	3	2.5	2.26
01000052037	M3x0.5	3	45	18	0.51	5.5	3	2.5	2.51
01000052038	M3x0.5	3	50	18	0.51	5.5	3	2.5	2.76

REVISION HISTORY

Rev.	Änderungstext	Änderungsdatum	Änderungsstamm	Gen.
1	Erstfreigabe	15.05.2020		PJ



Status	Änderungen	Datum	Name

tolerance DIN2768-mk

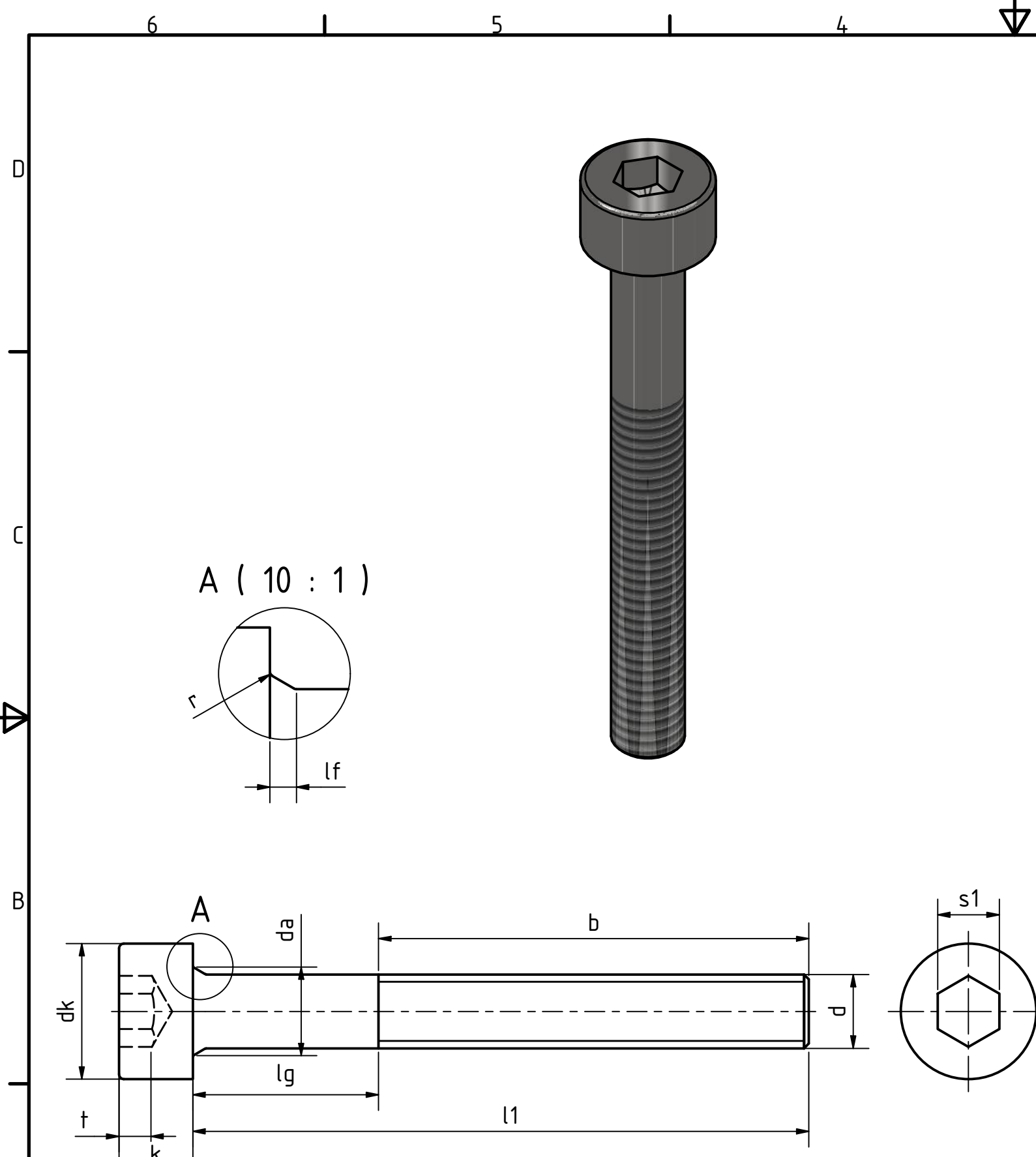
DIN 912 12.9 Zylinderschrauben  
mit Innensechskant

01000052000

2  
A3

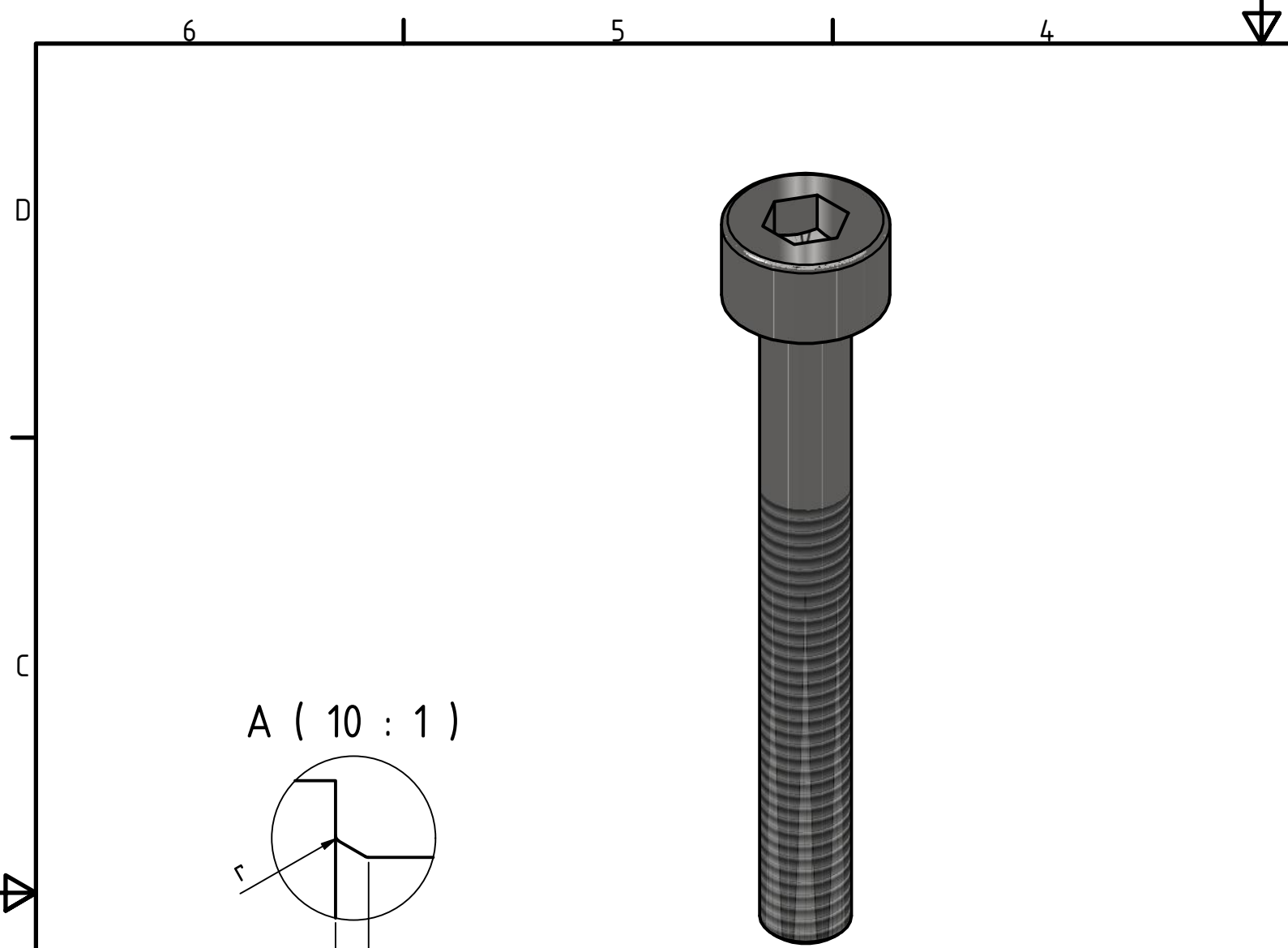
weight N/A

scale 5:1

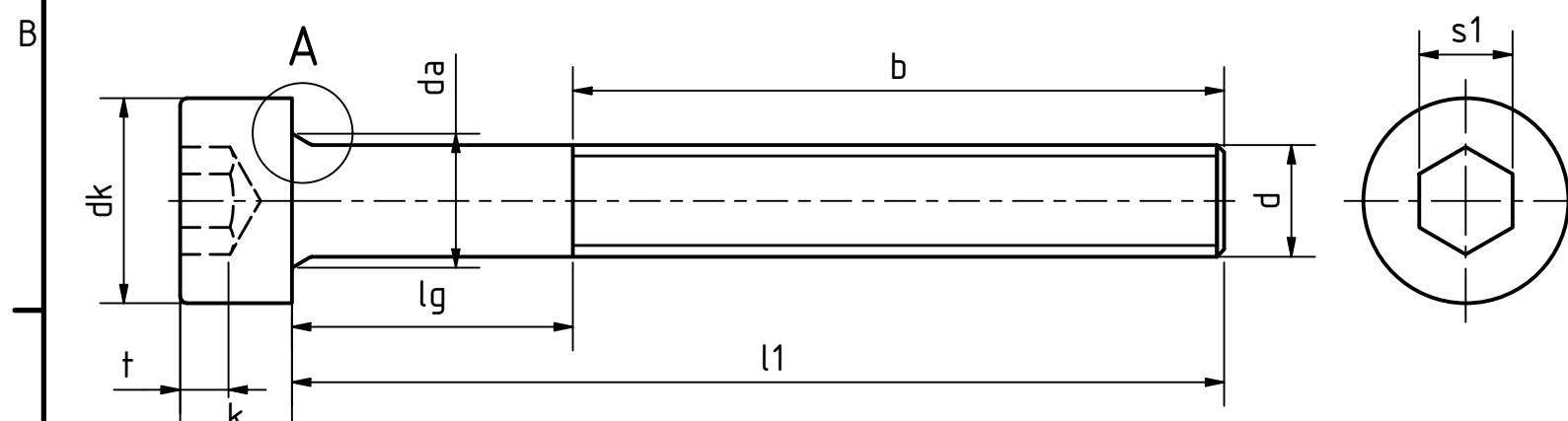
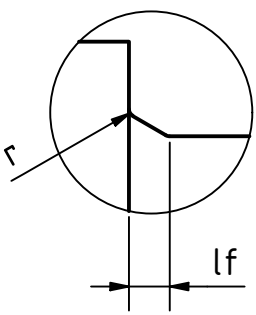


DIIN 912									
Artikel-Nr. SToxxparts	Gewinde	d	l1	b	lf	dk	k	s1	Gewicht [g]
01000052039	M4x0.7	4	5	5	0.595	7	4	3	1.43
01000052040	M4x0.7	4	6	6	0.595	7	4	3	1.50
01000052041	M4x0.7	4	8	8	0.595	7	4	3	1.65
01000052042	M4x0.7	4	10	10	0.595	7	4	3	1.80
01000052043	M4x0.7	4	12	12	0.595	7	4	3	1.95
01000052044	M4x0.7	4	14	14	0.595	7	4	3	2.10
01000052045	M4x0.7	4	16	16	0.595	7	4	3	2.25
01000052046	M4x0.7	4	18	18	0.595	7	4	3	2.45
01000052047	M4x0.7	4	20	20	0.595	7	4	3	2.65
01000052048	M4x0.7	4	22	22	0.595	7	4	3	2.85
01000052049	M4x0.7	4	25	25	0.595	7	4	3	3.15
01000052050	M4x0.7	4	30	20	0.595	7	4	3	3.65
01000052051	M4x0.7	4	35	20	0.595	7	4	3	4.15
01000052052	M4x0.7	4	40	20	0.595	7	4	3	4.65
01000052053	M4x0.7	4	45	20	0.595	7	4	3	5.15
01000052054	M4x0.7	4	50	20	0.595	7	4	3	5.65
01000052055	M4x0.7	4	55	20	0.595	7	4	3	6.15
01000052056	M4x0.7	4	60	20	0.595	7	4	3	6.65
01000052057	M4x0.7	4	65	20	0.595	7	4	3	7.15
01000052058	M4x0.7	4	70	20	0.595	7	4	3	7.65
01000052059	M4x0.7	4	75	20	0.595	7	4	3	8.15
01000052060	M4x0.7	4	80	20	0.595	7	4	3	8.65
01000052061	M4x0.7	4	90	20	0.595	7	4	3	9.65
01000052062	M4x0.7	4	100	20	0.595	7	4	3	10.65
01000052063	M4x0.7	4	110	20	0.595	7	4	3	11.65
01000052064	M4x0.7	4	120	20	0.595	7	4	3	12.65

<b>SToxx</b> parts				tolerance DIN2768-mk	
...der Normteiler					
	Datum	Name		DIN 912 12.9 Zylinderschrauben mit Innensechskant	
Gezeichnet	14.05.2020	Philipp Joos			
Kontroll					
Norm					
REVISION HISTORY				01000052000	
Rev.	Änderungstext	Änderungsdatum	Änderungsstamm	Gen.	3
	Erstfreigabe	15.05.2020		PJ	A3
				Status	Änderungen
				Datum	Name
				weight N/A	
				scale 5:1	



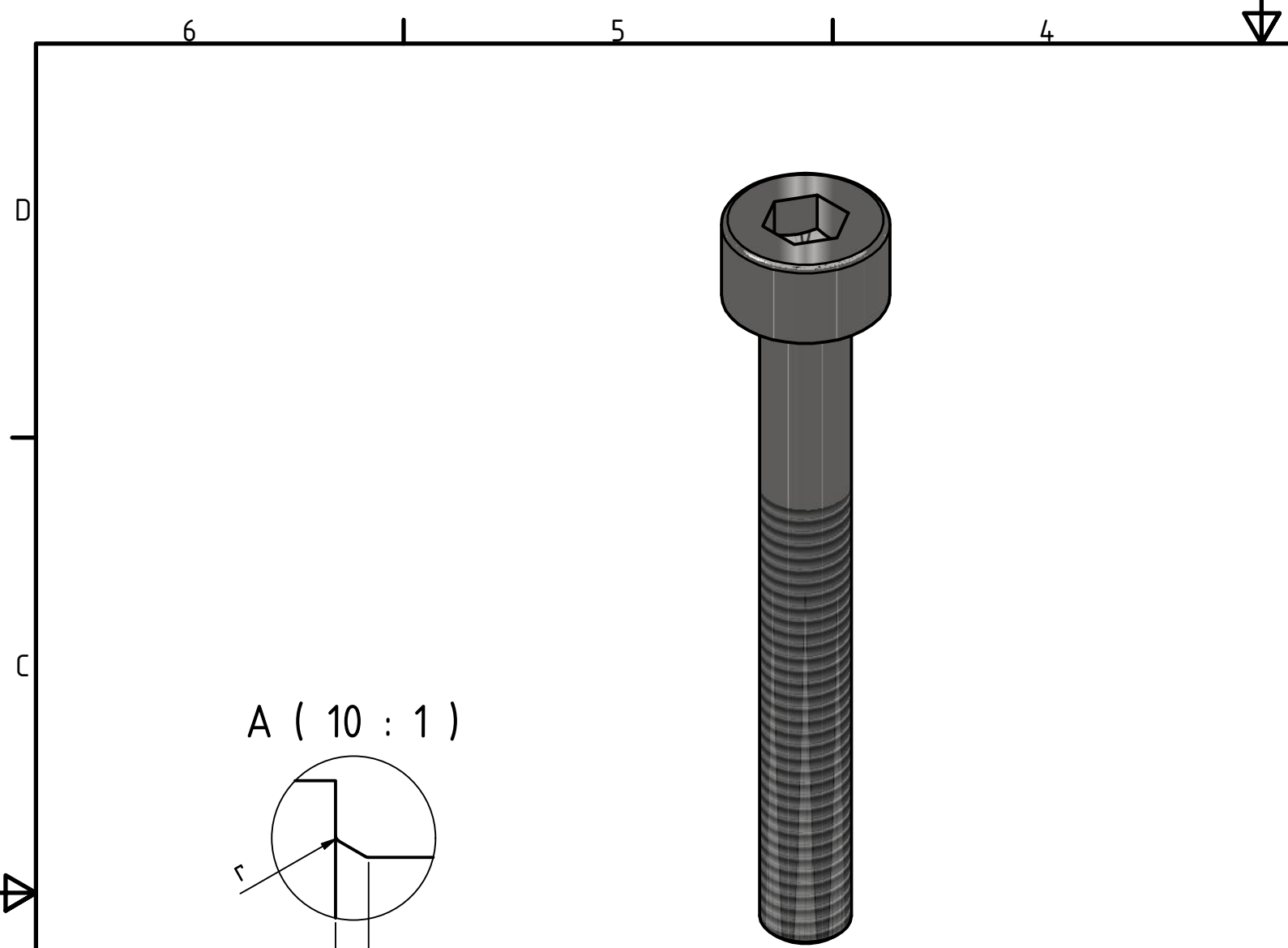
A ( 10 : 1 )



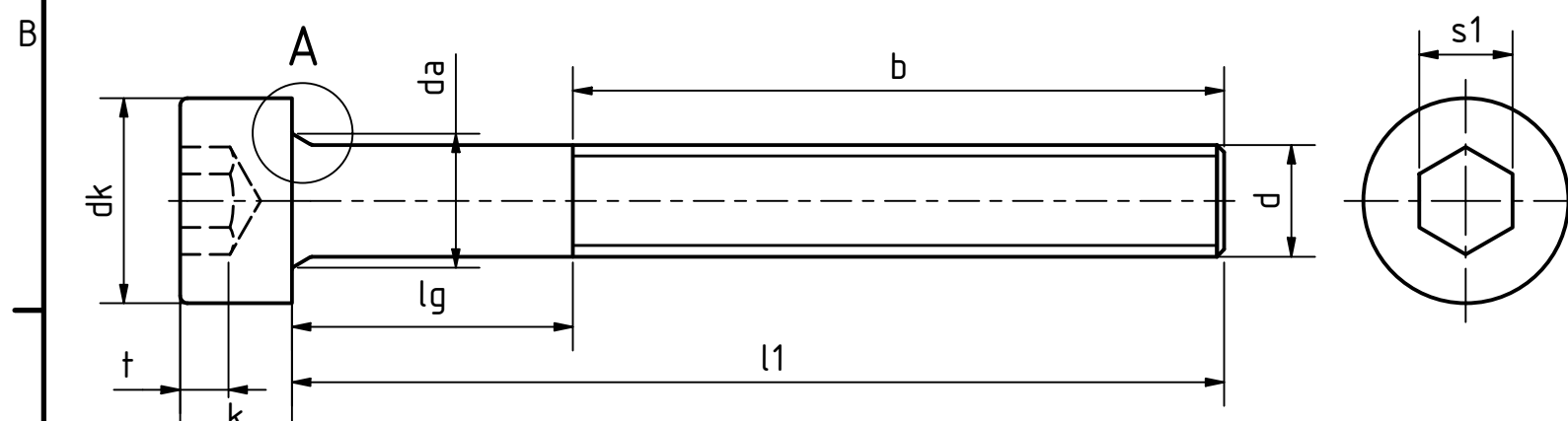
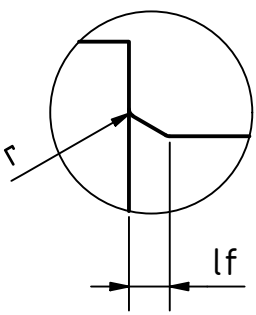
DIIN 912									
Artikel-Nr. SToxxparts	Gewinde	d	l1	b	lf	dk	k	s1	Gewicht [g]
01000052065	M5x0.8	5	6	6	0.595	8.5	5	4	2.40
01000052066	M5x0.8	5	8	8	0.595	8.5	5	4	2.55
01000052067	M5x0.8	5	10	10	0.595	8.5	5	4	2.70
01000052068	M5x0.8	5	12	12	0.595	8.5	5	4	2.95
01000052069	M5x0.8	5	14	14	0.595	8.5	5	4	3.20
01000052070	M5x0.8	5	16	16	0.595	8.5	5	4	3.45
01000052071	M5x0.8	5	18	18	0.595	8.5	5	4	3.70
01000052072	M5x0.8	5	20	20	0.595	8.5	5	4	4.10
01000052073	M5x0.8	5	22	22	0.595	8.5	5	4	4.32
01000052074	M5x0.8	5	25	25	0.595	8.5	5	4	4.78
01000052075	M5x0.8	5	30	22	0.595	8.5	5	4	5.55
01000052076	M5x0.8	5	35	22	0.595	8.5	5	4	6.32
01000052077	M5x0.8	5	40	22	0.595	8.5	5	4	7.09
01000052078	M5x0.8	5	45	22	0.595	8.5	5	4	7.86
01000052079	M5x0.8	5	50	22	0.595	8.5	5	4	8.63
01000052080	M5x0.8	5	55	22	0.595	8.5	5	4	9.40
01000052081	M5x0.8	5	60	22	0.595	8.5	5	4	10.20
01000052082	M5x0.8	5	65	22	0.595	8.5	5	4	11.00
01000052083	M5x0.8	5	70	22	0.595	8.5	5	4	11.80
01000052084	M5x0.8	5	75	22	0.595	8.5	5	4	12.60
01000052085	M5x0.8	5	80	22	0.595	8.5	5	4	13.40
01000052086	M5x0.8	5	85	22	0.595	8.5	5	4	14.20
01000052087	M5x0.8	5	90	22	0.595	8.5	5	4	15.00

<b>SToxx</b> parts		tolerance DIN2768-mk	
... der Normteile			
	Datum	Name	DIN 912 12.9 Zylinderschrauben mit Innensechskant
Gezeichnet	14.05.2020	Philipp Joos	
Kontroll			
	Norm		
REVISION HISTORY		01000052000	
Rev.	Änderungstext	Änderungsdatum	Änderungsstamm
	Erstfreigabe	15.05.2020	PJ
Status	Änderungen	Datum	Name
weight N/A		scale 5:1	

Rev.	Änderungstext	Änderungsdatum	Änderungsstamm	Gen.
	Erstfreigabe	15.05.2020		PJ



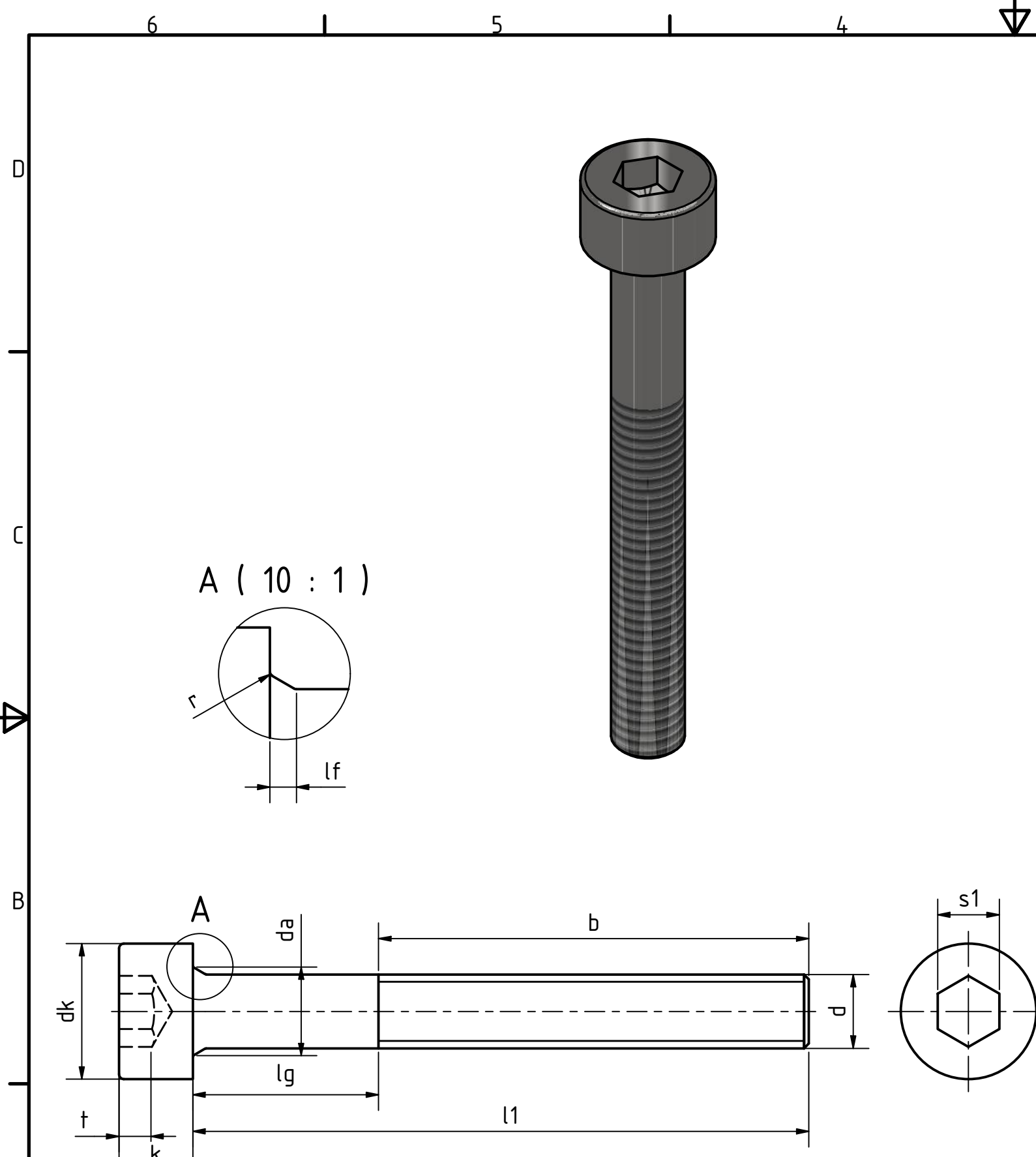
A ( 10 : 1 )



DIIN 912									
Artikel-Nr. SToxxparts	Gewinde	d	l1	b	lf	dk	k	s1	Gewicht [g]
01000052088	M5x0.8	5	95	22	0.595	8.5	5	4	15.30
01000052089	M5x0.8	5	100	22	0.595	8.5	5	4	16.60
01000052090	M5x0.8	5	105	22	0.595	8.5	5	4	17.40
01000052091	M5x0.8	5	110	22	0.595	8.5	5	4	18.20
01000052092	M5x0.8	5	115	22	0.595	8.5	5	4	19.00
01000052093	M5x0.8	5	120	22	0.595	8.5	5	4	19.80
01000052094	M5x0.8	5	125	22	0.595	8.5	5	4	20.60
01000052095	M5x0.8	5	130	22	0.595	8.5	5	4	21.40
01000052096	M5x0.8	5	135	22	0.595	8.5	5	4	22.20
01000052097	M5x0.8	5	140	22	0.595	8.5	5	4	23.00
01000052098	M5x0.8	5	145	22	0.595	8.5	5	4	23.80
01000052099	M5x0.8	5	150	22	0.595	8.5	5	4	24.60
01000052100	M5x0.8	5	155	22	0.595	8.5	5	4	25.40
01000052101	M5x0.8	5	160	22	0.595	8.5	5	4	25.05
01000052102	M5x0.8	5	165	22	0.595	8.5	5	4	27.00
01000052103	M5x0.8	5	170	22	0.595	8.5	5	4	27.80
01000052104	M5x0.8	5	175	22	0.595	8.5	5	4	28.60
01000052105	M5x0.8	5	180	22	0.595	8.5	5	4	29.40
01000052106	M5x0.8	5	190	22	0.595	8.5	5	4	31.00
01000052107	M5x0.8	5	200	22	0.595	8.5	5	4	32.60
01000052108	M5x0.8	5	210	22	0.595	8.5	5	4	34.20
01000052109	M5x0.8	5	220	22	0.595	8.5	5	4	35.80
01000052110	M5x0.8	5	230	22	0.595	8.5	5	4	37.40
01000052111	M5x0.8	5	240	22	0.595	8.5	5	4	39.00

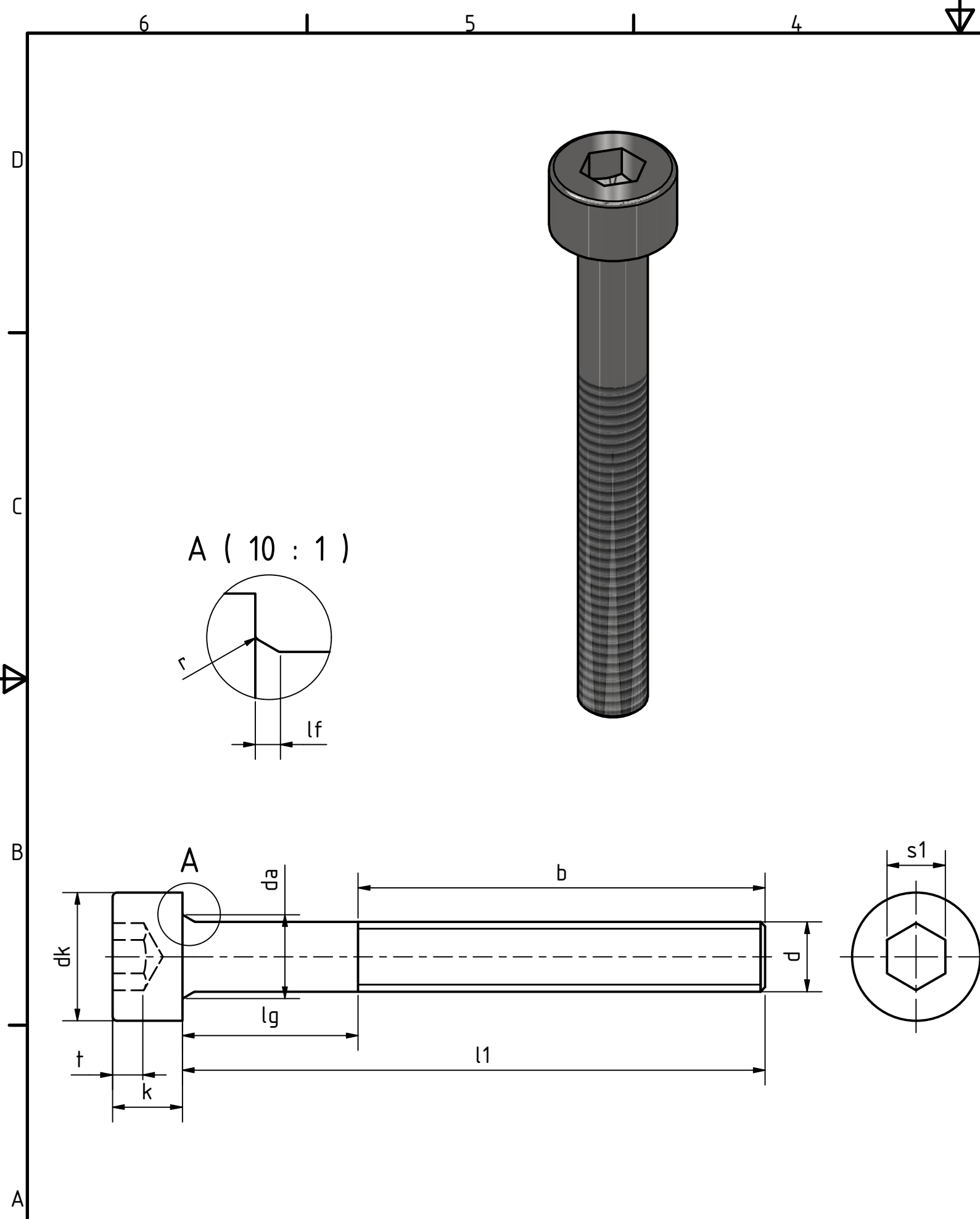
<b>SToxxparts</b> ... der Normteiler				tolerance DIN2768-mk	
Gezeichnet		Datum		Name	
Kontrolliert		Datum		Name	
Norm		Datum		Name	
DIN 912 12.9 Zylinderschrauben mit Innensechskant				01000052000	
weight N/A				scale 5:1	

REVISION HISTORY				
Rev.	Änderungstext	Änderungsdatum	Änderungsstamm	Gen.
1	Erstfreigabe	15.05.2020		PJ



DIIN 912									
Artikel-Nr. SToxxparts	Gewinde	d	l1	b	lf	dk	k	s1	Gewicht [g]
01000052112	M6x1	6	6	6	0.68	10	6	5	3.96
01000052113	M6x1	6	8	8	0.68	10	6	5	4.35
01000052114	M6x1	6	10	10	0.68	10	6	5	4.70
01000052115	M6x1	6	12	12	0.68	10	6	5	5.07
01000052116	M6x1	6	14	14	0.68	10	6	5	5.41
01000052117	M6x1	6	16	16	0.68	10	6	5	5.75
01000052118	M6x1	6	18	18	0.68	10	6	5	6.10
01000052119	M6x1	6	20	20	0.68	10	6	5	6.53
01000052120	M6x1	6	22	22	0.68	10	6	5	6.92
01000052121	M6x1	6	25	25	0.68	10	6	5	7.59
01000052122	M6x1	6	30	30	0.68	10	6	5	8.70
01000052123	M6x1	6	35	24	0.68	10	6	5	9.91
01000052124	M6x1	6	40	24	0.68	10	6	5	11.00
01000052125	M6x1	6	45	24	0.68	10	6	5	12.00
01000052126	M6x1	6	50	24	0.68	10	6	5	13.20
01000052127	M6x1	6	55	24	0.68	10	6	5	14.30
01000052128	M6x1	6	60	24	0.68	10	6	5	15.40
01000052129	M6x1	6	65	24	0.68	10	6	5	16.50
01000052130	M6x1	6	70	24	0.68	10	6	5	16.77
01000052131	M6x1	6	75	24	0.68	10	6	5	18.70
01000052132	M6x1	6	80	24	0.68	10	6	5	19.80
01000052133	M6x1	6	85	24	0.68	10	6	5	20.90
01000052134	M6x1	6	90	24	0.68	10	6	5	22.00
01000052135	M6x1	6	95	24	0.68	10	6	5	23.10
01000052136	M6x1	6	100	24	0.68	10	6	5	24.20
01000052137	M6x1	6	105	24	0.68	10	6	5	25.30
01000052138	M6x1	6	110	24	0.68	10	6	5	26.40

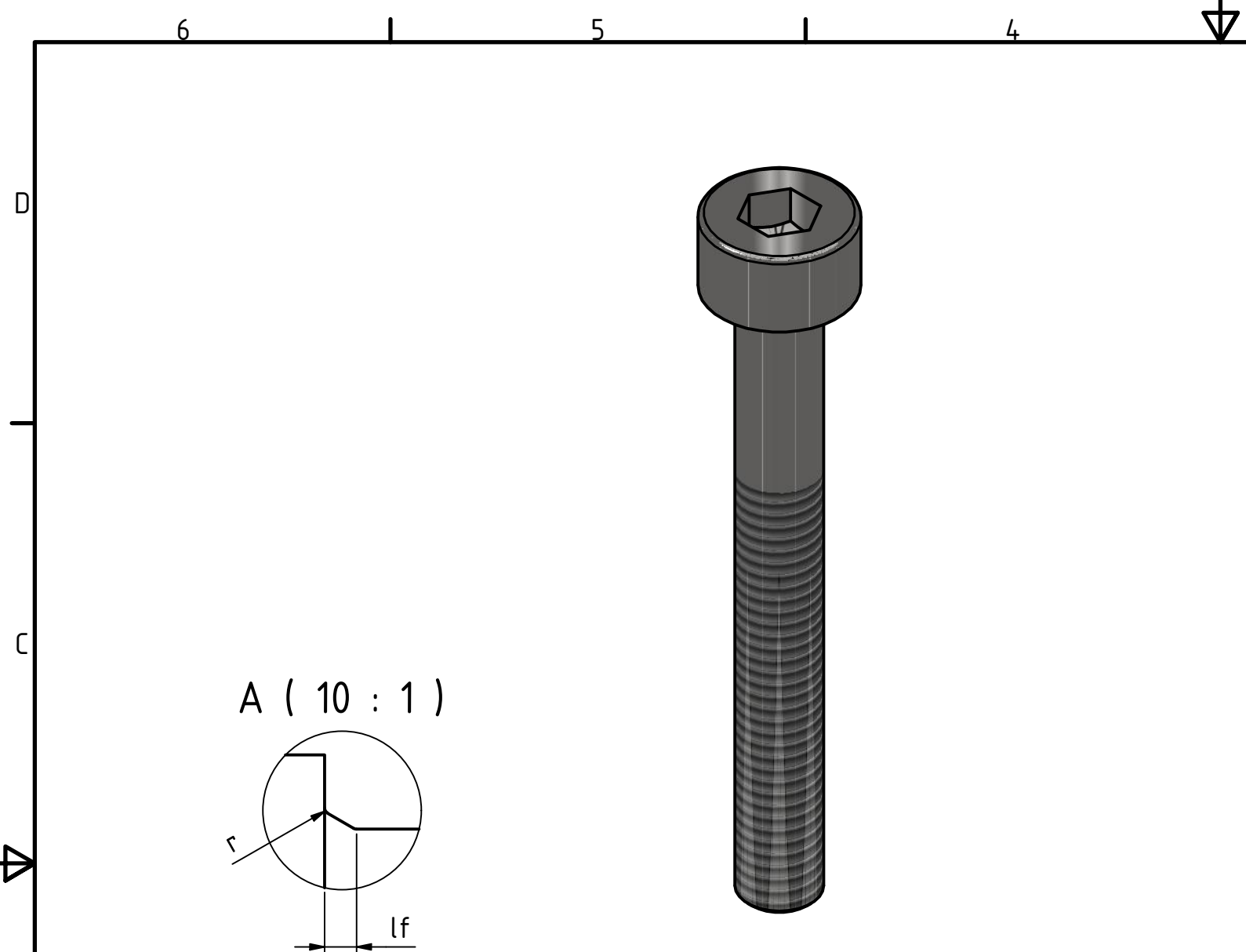
<b>SToxxparts</b> ... der Normteile				tolerance DIN2768-mk	
Gezeichnet		Datum		Name	
Kontrolliert		14.05.2020		Philipp Joos	
Norm				DIN 912 12.9 Zylinderschrauben mit Innensechskant	
REVISION HISTORY				01000052000	
Rev.	Änderungstext	Änderungsdatum	Änderungsstamm	Gen.	6
	Erstfreigabe	15.05.2020		PJ	A3
Status	Änderungen	Datum	Name	weight N/A scale 5:1	



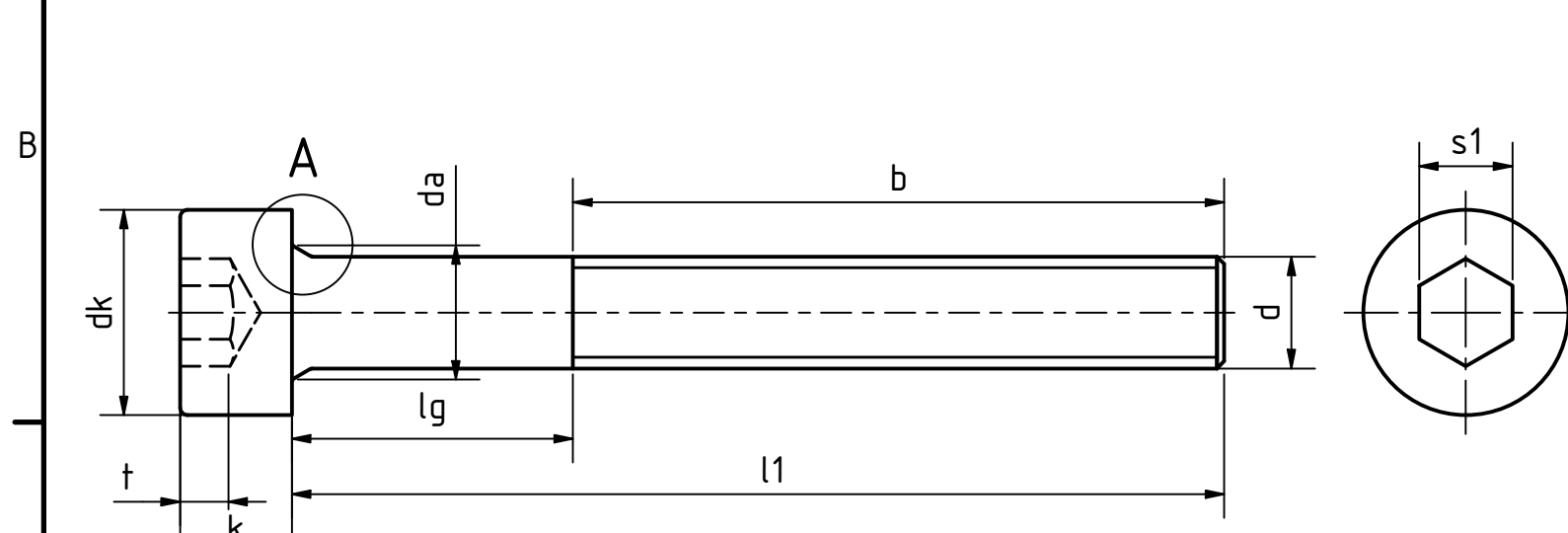
DIIN 912									
Artikel-Nr. SToxxparts	Gewinde	d	l1	b	lf	dk	k	s1	Gewicht [g]
01000052139	M6x1	6	115	24	0.68	10	6	5	27.50
01000052140	M6x1	6	120	24	0.68	10	6	5	28.60
01000052141	M6x1	6	125	24	0.68	10	6	5	29.70
01000052142	M6x1	6	130	24	0.68	10	6	5	30.80
01000052143	M6x1	6	135	24	0.68	10	6	5	31.90
01000052144	M6x1	6	140	24	0.68	10	6	5	33.00
01000052145	M6x1	6	145	24	0.68	10	6	5	34.10
01000052146	M6x1	6	150	24	0.68	10	6	5	35.20
01000052147	M6x1	6	155	24	0.68	10	6	5	36.30
01000052148	M6x1	6	160	24	0.68	10	6	5	37.40
01000052149	M6x1	6	165	24	0.68	10	6	5	38.50
01000052150	M6x1	6	170	24	0.68	10	6	5	39.60
01000052151	M6x1	6	175	24	0.68	10	6	5	40.70
01000052152	M6x1	6	180	24	0.68	10	6	5	41.80
01000052153	M6x1	6	185	24	0.68	10	6	5	42.90
01000052154	M6x1	6	190	24	0.68	10	6	5	44.00
01000052155	M6x1	6	200	24	0.68	10	6	5	46.20
01000052156	M6x1	6	210	24	0.68	10	6	5	48.40
01000052157	M6x1	6	220	24	0.68	10	6	5	50.60
01000052158	M6x1	6	230	24	0.68	10	6	5	52.80
01000052159	M6x1	6	240	24	0.68	10	6	5	55.00
01000052160	M6x1	6	250	24	0.68	10	6	5	57.20
01000052161	M6x1	6	260	24	0.68	10	6	5	59.40
01000052162	M6x1	6	270	24	0.68	10	6	5	61.60
01000052163	M6x1	6	280	24	0.68	10	6	5	63.80
01000052164	M6x1	6	290	24	0.68	10	6	5	66.00
01000052165	M6x1	6	300	24	0.68	10	6	5	68.20

<b>SToxx</b> parts				tolerance DIN2768-mk	
... der Normteiler					
	Datum	Name		DIN 912 12.9 Zylinderschrauben mit Innensechskant	
	Gezeichnet	Philipp Joos			
	Kontroll				
	Norm				
				01000052000	
				7	
				A3	
Status	Änderungen	Datum	Name	weight N/A	
				scale 5:1	

REVISION HISTORY				
Rev.	Änderungstext	Änderungsdatum	Änderungsstamm	Gen.
	Erstfreigabe	15.05.2020		PJ



DIIN 912									
Artikel-Nr. SToxxparts	Gewinde	d	l1	b	lf	dk	k	s1	Gewicht [g]
01000052166	M8x1.25	8	8	8	1.02	13	8	6	9.70
01000052167	M8x1.25	8	10	10	1.02	13	8	6	10.30
01000052168	M8x1.25	8	12	12	1.02	13	8	6	10.90
01000052169	M8x1.25	8	14	14	1.02	13	8	6	11.50
01000052170	M8x1.25	8	16	16	1.02	13	8	6	11.66
01000052171	M8x1.25	8	18	18	1.02	13	8	6	12.70
01000052172	M8x1.25	8	20	20	1.02	13	8	6	13.40
01000052173	M8x1.25	8	22	22	1.02	13	8	6	14.00
01000052174	M8x1.25	8	25	25	1.02	13	8	6	15.00
01000052175	M8x1.25	8	30	30	1.02	13	8	6	16.90
01000052176	M8x1.25	8	35	35	1.02	13	8	6	17.58
01000052177	M8x1.25	8	40	28	1.02	13	8	6	20.90
01000052178	M8x1.25	8	45	28	1.02	13	8	6	22.90
01000052179	M8x1.25	8	50	28	1.02	13	8	6	24.90
01000052180	M8x1.25	8	55	28	1.02	13	8	6	26.90
01000052181	M8x1.25	8	60	28	1.02	13	8	6	28.90
01000052182	M8x1.25	8	65	28	1.02	13	8	6	31.00
01000052183	M8x1.25	8	70	28	1.02	13	8	6	33.00
01000052184	M8x1.25	8	75	28	1.02	13	8	6	35.00
01000052185	M8x1.25	8	80	28	1.02	13	8	6	37.00
01000052186	M8x1.25	8	90	28	1.02	13	8	6	41.00

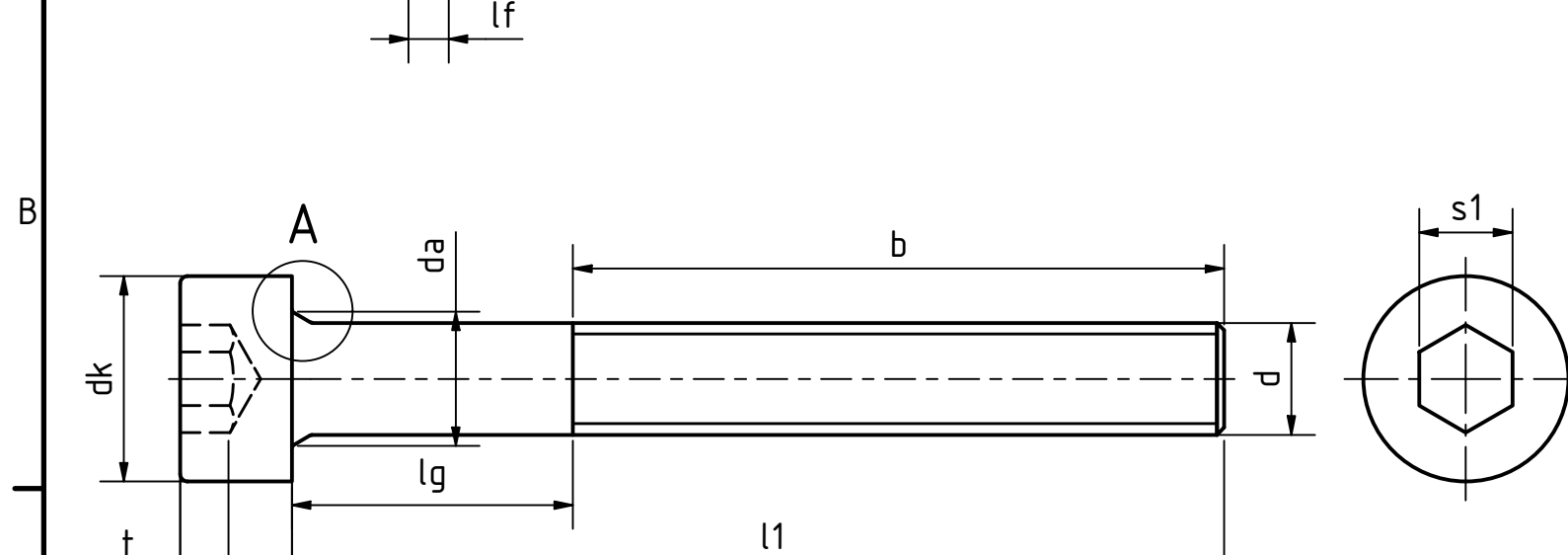
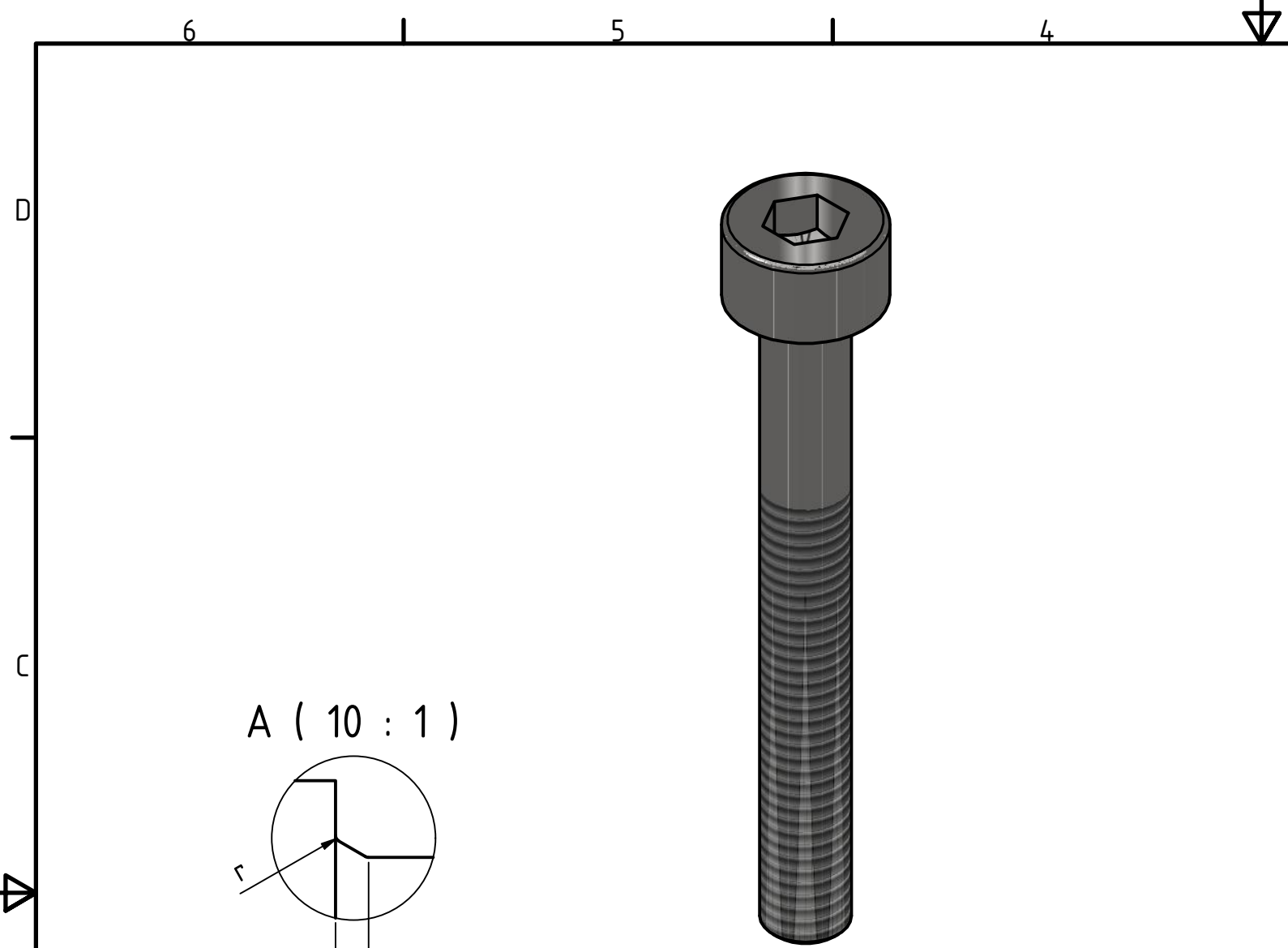


<b>SToxx</b> parts		tolerance DIN2768-mk	
...der Normteile			
	Datum	Name	
Gezeichnet	14.05.2020	Philipp Joos	
Kontrolliert			
Norm			
DIN 912 12.9 Zylinderschrauben mit Innensechskant			
01000052000			8
weight N/A			A3
scale 5:1			

REVISION HISTORY			
Rev.	Änderungstext	Änderungsdatum	Änderungsstamm
	Erstfreigabe	15.05.2020	PJ

Status	Änderungen	Datum	Name

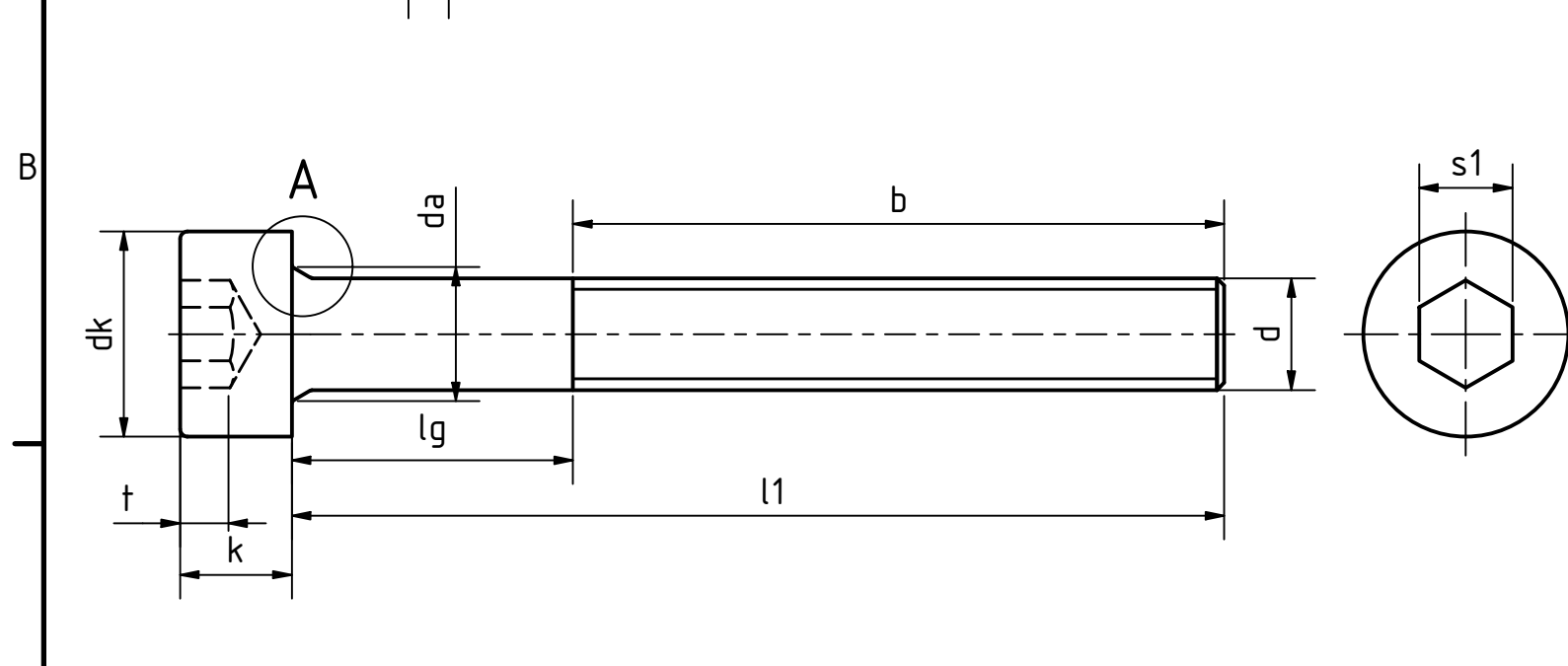
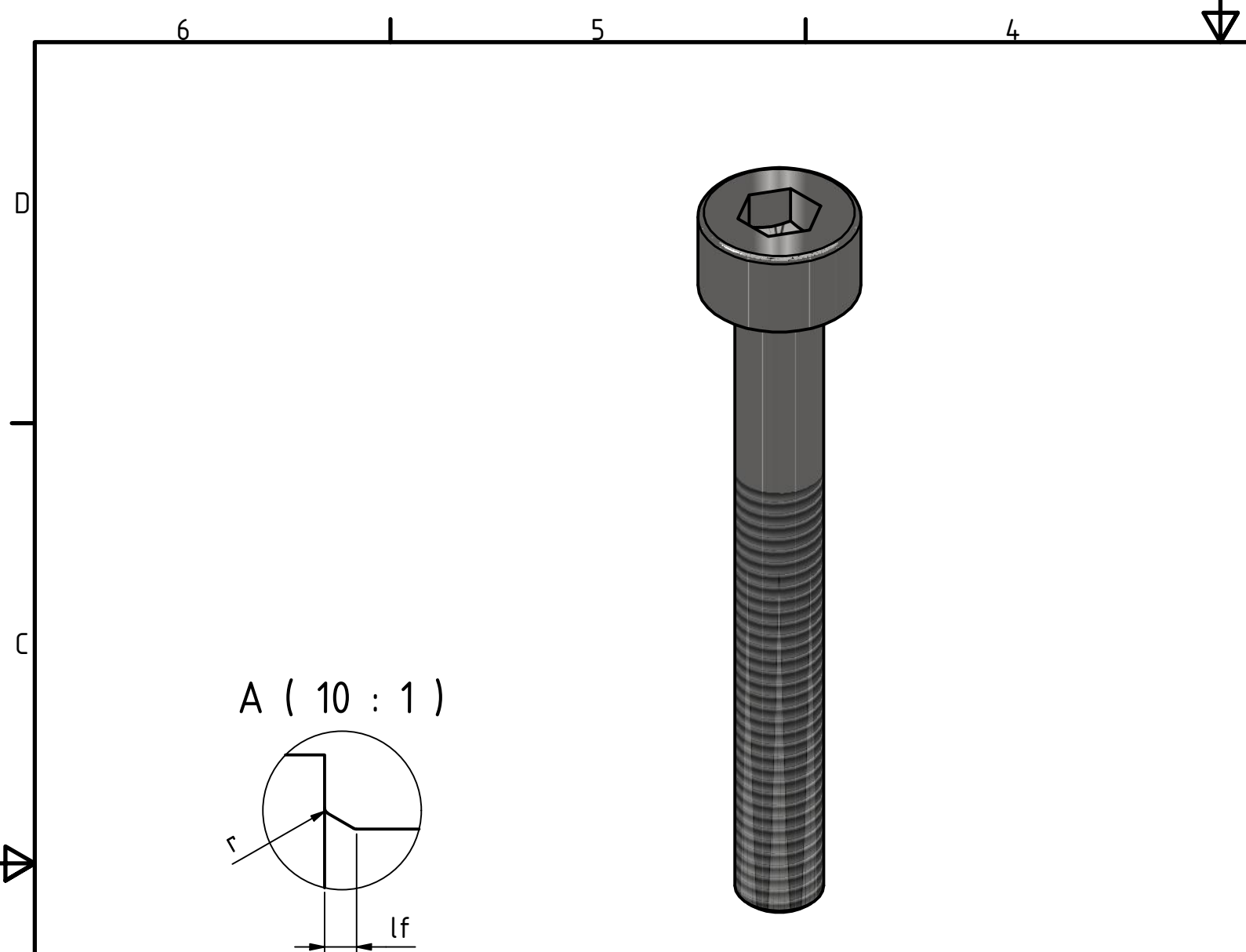




DIIN 912									
Artikel-Nr. SToxxparts	Gewinde	d	l1	b	lf	dk	k	s1	Gewicht [g]
01000052187	M8x1.25	8	100	28	1.02	13	8	6	45.00
01000052188	M8x1.25	8	110	28	1.02	13	8	6	47.94
01000052189	M8x1.25	8	120	28	1.02	13	8	6	53.00
01000052190	M8x1.25	8	130	28	1.02	13	8	6	57.00
01000052191	M8x1.25	8	140	28	1.02	13	8	6	61.00
01000052192	M8x1.25	8	150	28	1.02	13	8	6	66.00
01000052193	M8x1.25	8	160	28	1.02	13	8	6	71.00
01000052194	M8x1.25	8	170	28	1.02	13	8	6	76.00
01000052195	M8x1.25	8	180	28	1.02	13	8	6	81.00
01000052196	M8x1.25	8	190	28	1.02	13	8	6	83.00
01000052197	M8x1.25	8	200	28	1.02	13	8	6	91.00
01000052198	M8x1.25	8	210	28	1.02	13	8	6	91.00
01000052199	M8x1.25	8	220	28	1.02	13	8	6	95.00
01000052200	M8x1.25	8	230	28	1.02	13	8	6	99.00
01000052201	M8x1.25	8	240	28	1.02	13	8	6	103.00
01000052202	M8x1.25	8	250	28	1.02	13	8	6	107.00
01000052203	M8x1.25	8	260	28	1.02	13	8	6	111.00
01000052204	M8x1.25	8	270	28	1.02	13	8	6	115.00
01000052205	M8x1.25	8	280	28	1.02	13	8	6	119.00
01000052206	M8x1.25	8	290	28	1.02	13	8	6	123.00
01000052207	M8x1.25	8	300	28	1.02	13	8	6	127.00
01000052208	M8x1.25	8	310	28	1.02	13	8	6	131.00

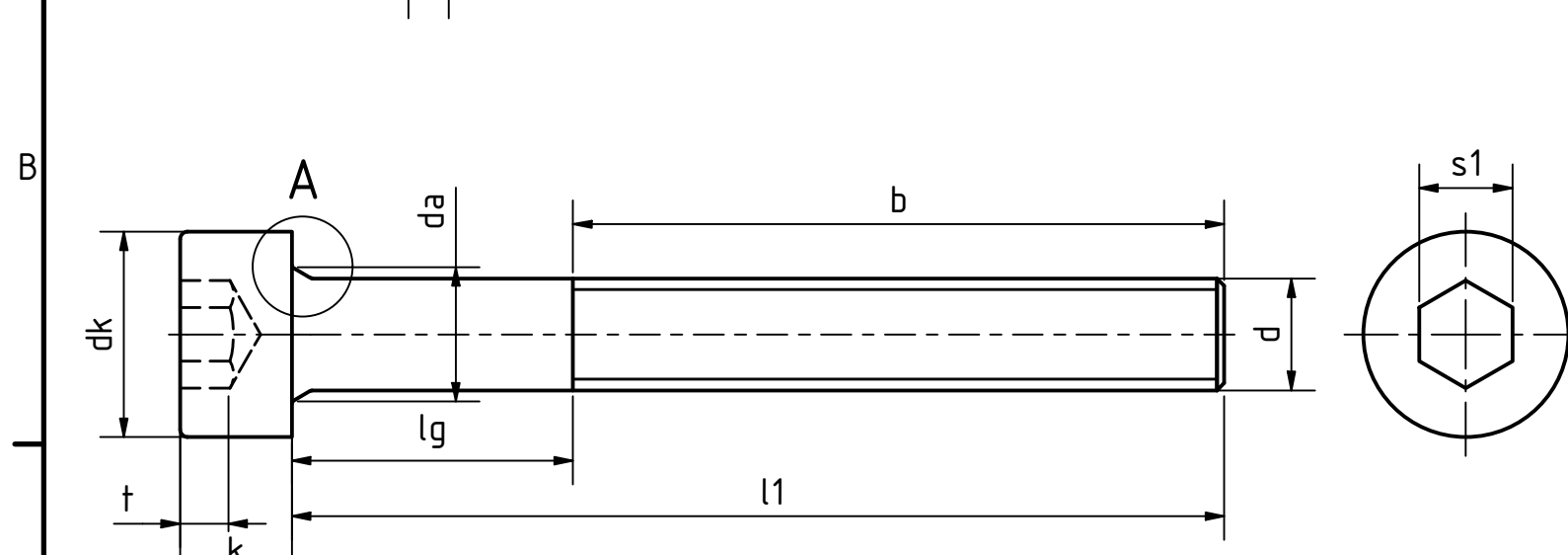
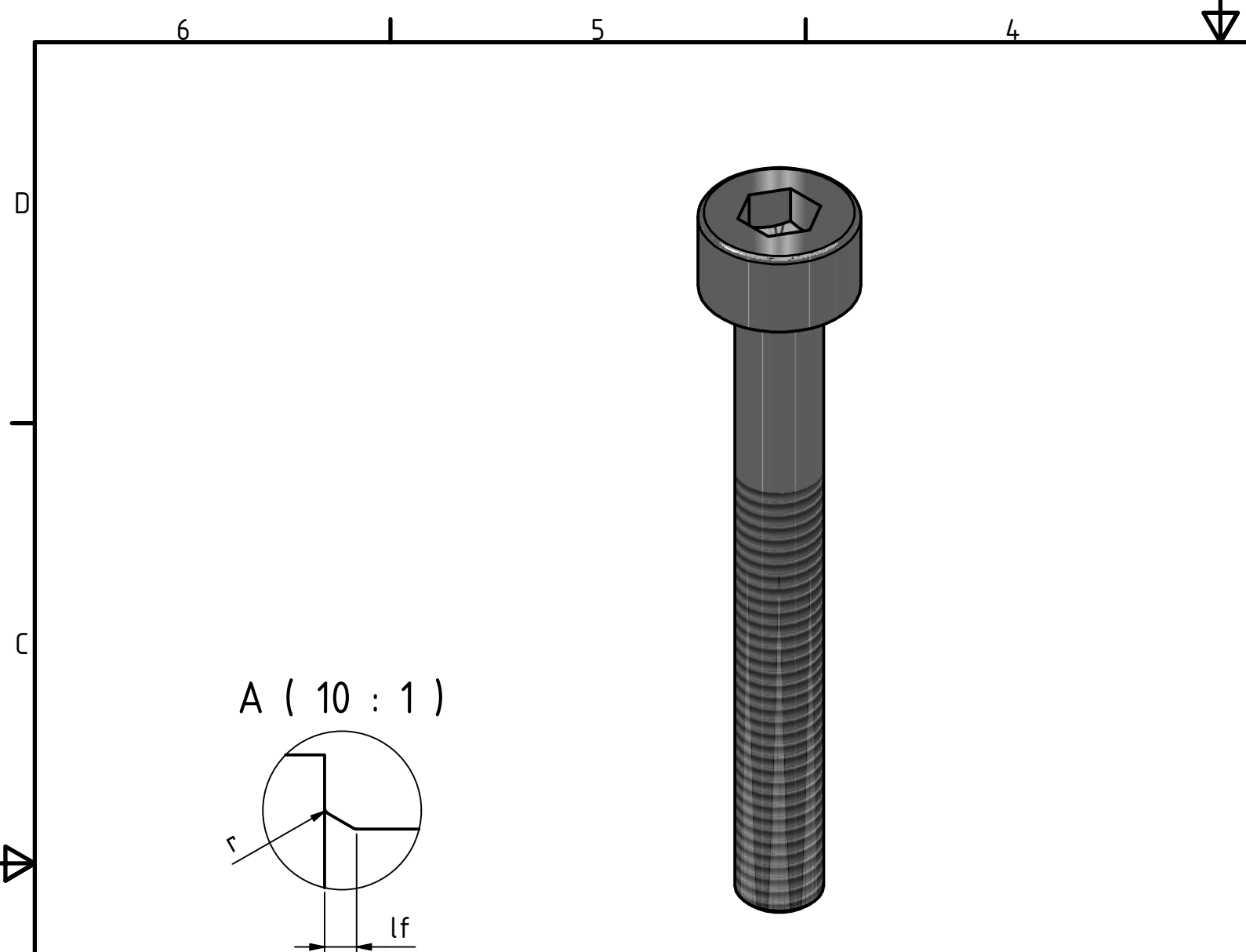
REVISION HISTORY				
Rev.	Änderungstext	Änderungsdatum	Änderungsstamm	Gen.
	Erstfreigabe	15.05.2020		PJ

<b>SToxx</b> parts		tolerance DIN2768-mk	
...der Normteile			
	Datum	Name	
	Gezeichnet	Philipp Joos	
	Kontroll		
	Norm		
DIN 912 12.9 Zylinderschrauben mit Innensechskant			
01000052000			9
weight N/A			A3
Status Änderungen Datum Name			scale 5:1



DIIN 912									
Artikel-Nr. SToxxparts	Gewinde	d	l1	b	lf	dk	k	s1	Gewicht [g]
01000052209	M10x1.5	10	10	10	1.02	16	10	8	17.90
01000052210	M10x1.5	10	12	12	1.02	16	10	8	18.90
01000052211	M10x1.5	10	16	16	1.02	16	10	8	20.90
01000052212	M10x1.5	10	18	18	1.02	16	10	8	21.90
01000052213	M10x1.5	10	20	20	1.02	16	10	8	22.90
01000052214	M10x1.5	10	22	22	1.02	16	10	8	23.90
01000052215	M10x1.5	10	25	25	1.02	16	10	8	25.90
01000052216	M10x1.5	10	30	30	1.02	16	10	8	27.90
01000052217	M10x1.5	10	35	35	1.02	16	10	8	31.00
01000052218	M10x1.5	10	40	40	1.02	16	10	8	34.10
01000052219	M10x1.5	10	45	32	1.02	16	10	8	37.20
01000052220	M10x1.5	10	50	32	1.02	16	10	8	40.30
01000052221	M10x1.5	10	55	32	1.02	16	10	8	43.40
01000052222	M10x1.5	10	60	32	1.02	16	10	8	46.50
01000052223	M10x1.5	10	65	32	1.02	16	10	8	49.60
01000052224	M10x1.5	10	70	32	1.02	16	10	8	52.70
01000052225	M10x1.5	10	75	32	1.02	16	10	8	55.80
01000052226	M10x1.5	10	80	32	1.02	16	10	8	58.90
01000052227	M10x1.5	10	85	32	1.02	16	10	8	61.00
01000052228	M10x1.5	10	90	32	1.02	16	10	8	65.10

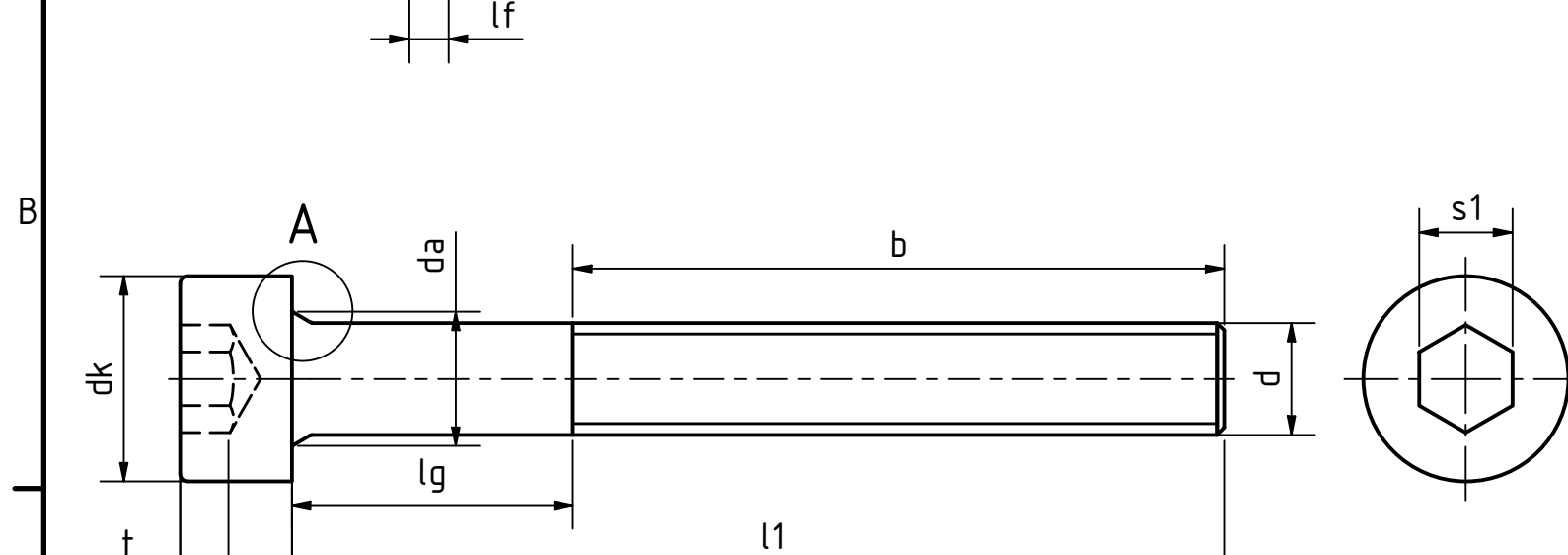
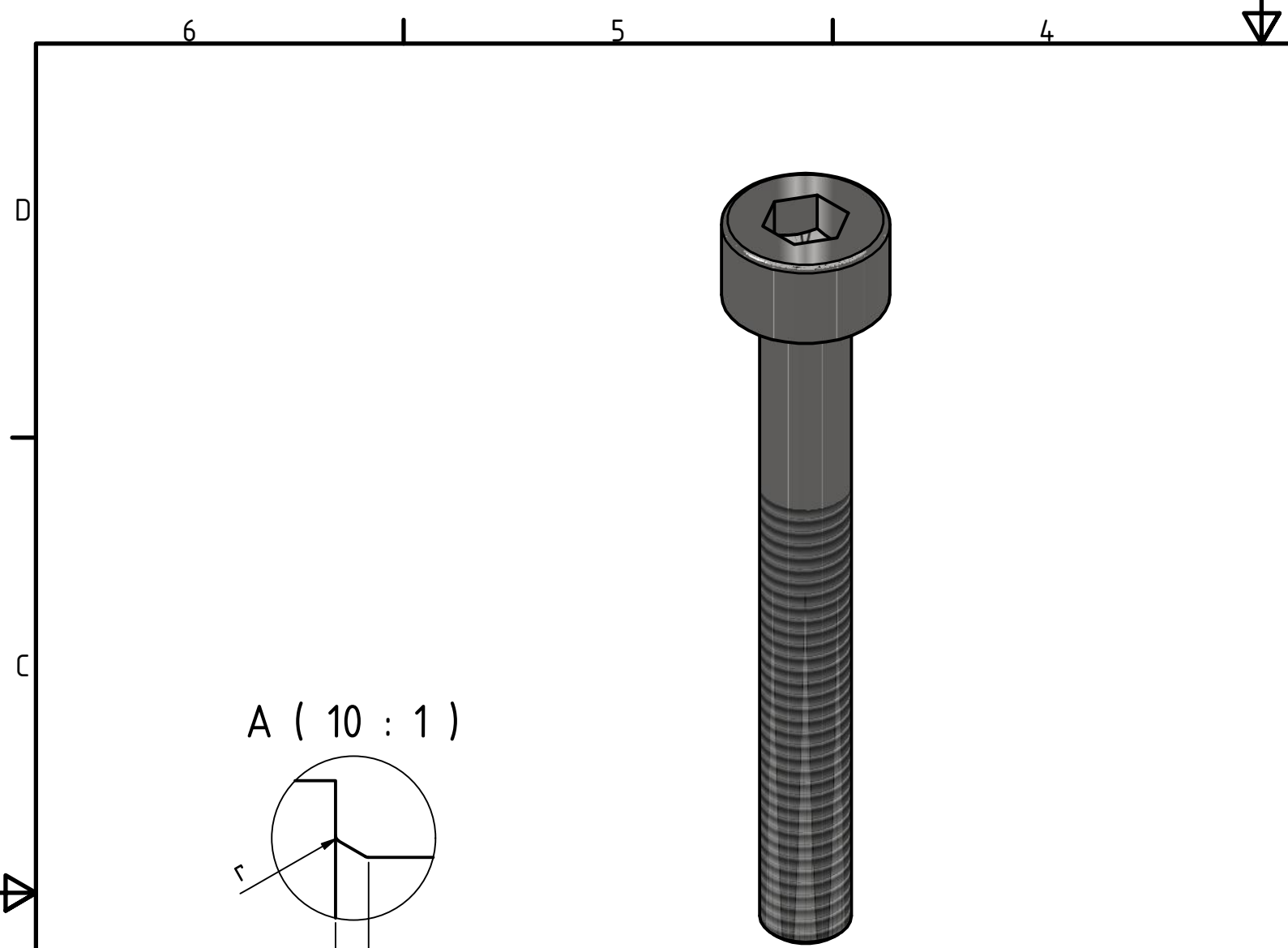
<b>SToxx</b> parts				tolerance DIN2768-mk	
...der Normteiler					
	Datum	Name		DIN 912 12.9 Zylinderschrauben mit Innensechskant	
	Gezeichnet	Philipp Joos			
	Kontroll				
	Norm				
REVISION HISTORY				01000052000	
Rev.	Änderungstext	Änderungsdatum	Änderungsstamm	Gen.	10
	Erstfreigabe	15.05.2020		PJ	A3
				Status	Änderungen
				Datum	Name
				weight N/A	
				scale 5:1	



DIIN 912									
Artikel-Nr. SToxxparts	Gewinde	d	l1	b	lf	dk	k	s1	Gewicht [g]
01000052229	M10x1.5	10	100	32	1.02	16	10	8	71.30
01000052230	M10x1.5	10	110	32	1.02	16	10	8	77.40
01000052231	M10x1.5	10	120	32	1.02	16	10	8	83.60
01000052232	M10x1.5	10	130	32	1.02	16	10	8	89.70
01000052233	M10x1.5	10	140	32	1.02	16	10	8	95.90
01000052234	M10x1.5	10	150	32	1.02	16	10	8	102.00
01000052235	M10x1.5	10	160	32	1.02	16	10	8	108.00
01000052236	M10x1.5	10	170	32	1.02	16	10	8	116.00
01000052237	M10x1.5	10	180	32	1.02	16	10	8	124.00
01000052238	M10x1.5	10	190	32	1.02	16	10	8	132.00
01000052239	M10x1.5	10	200	32	1.02	16	10	8	140.00
01000052240	M10x1.5	10	210	32	1.02	16	10	8	148.00
01000052241	M10x1.5	10	220	32	1.02	16	10	8	156.00
01000052242	M10x1.5	10	230	32	1.02	16	10	8	164.00
01000052243	M10x1.5	10	240	32	1.02	16	10	8	172.00
01000052244	M10x1.5	10	250	32	1.02	16	10	8	180.00
01000052245	M10x1.5	10	260	32	1.02	16	10	8	188.00
01000052246	M10x1.5	10	270	32	1.02	16	10	8	196.00
01000052247	M10x1.5	10	280	32	1.02	16	10	8	204.00
01000052248	M10x1.5	10	290	32	1.02	16	10	8	212.00
01000052249	M10x1.5	10	300	32	1.02	16	10	8	220.00

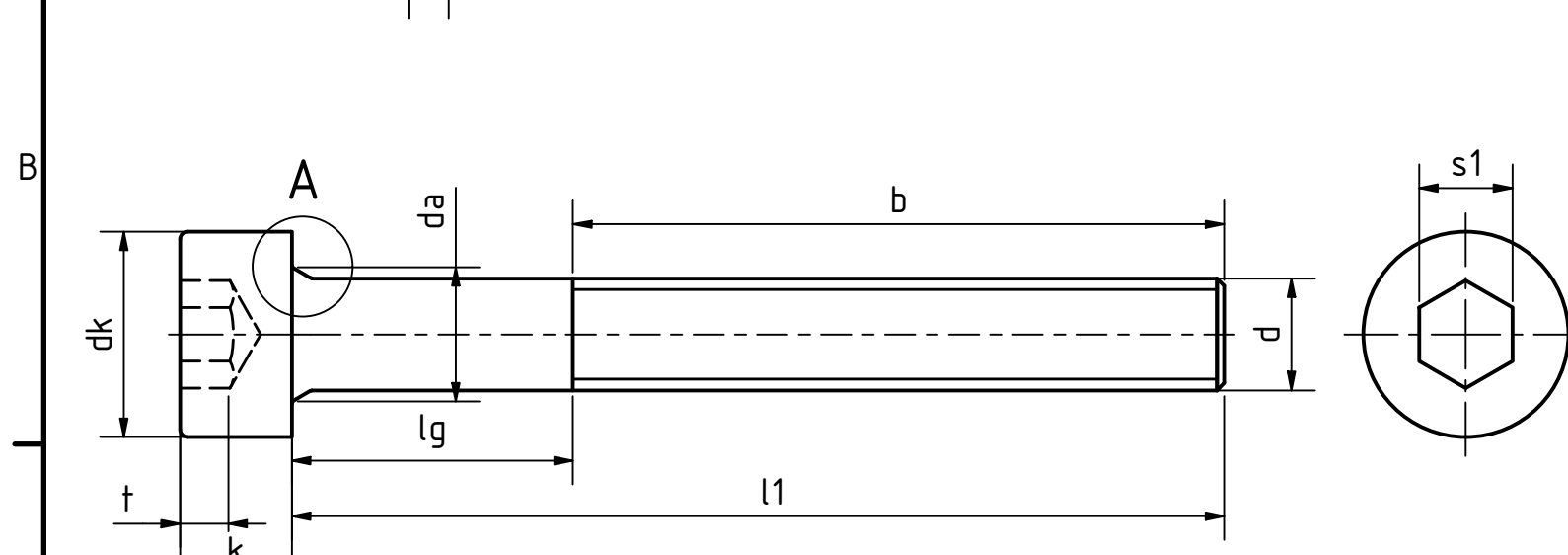
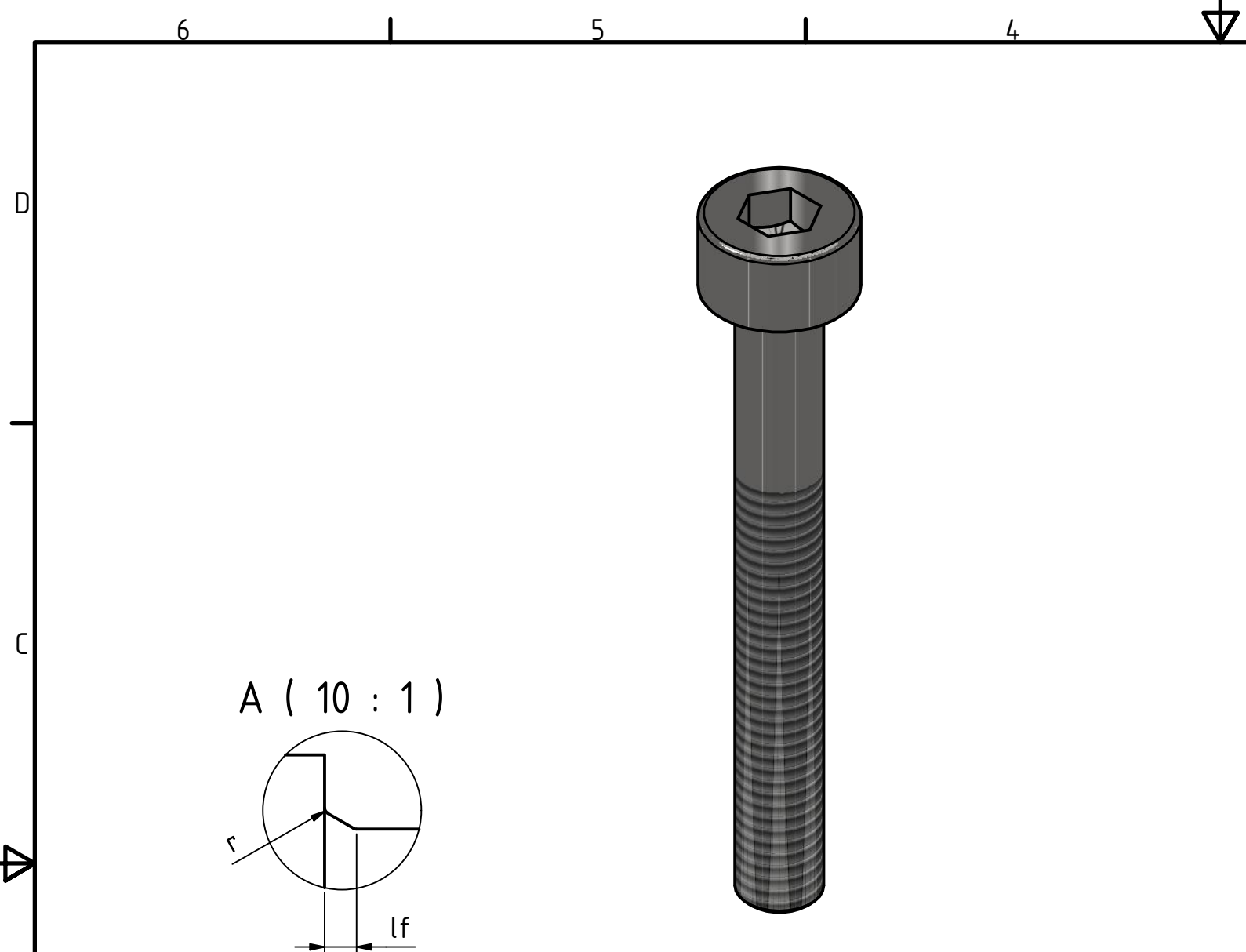
REVISION HISTORY				
Rev.	Änderungstext	Änderungsdatum	Änderungsstamm	Gen.
	Erstfreigabe	15.05.2020		PJ

<b>SToxx</b> parts		tolerance DIN2768-mk	
... der Normteile			
	Datum	Name	
	Gezeichnet	14.05.2020 Philipp Joos	
	Kontroll		
	Norm		
			DIN 912 12.9 Zylinderschrauben mit Innensechskant
			01000052000
			11
			A3
Status	Änderungen	Datum	Name
			weight N/A
			scale 5:1



DIIN 912									
Artikel-Nr. SToxxparts	Gewinde	d	l1	b	lf	dk	k	s1	Gewicht [g]
01000052250	M12x1.75	12	12	12	1.445	18	12	10	26.50
01000052251	M12x1.75	12	16	16	1.445	18	12	10	29.30
01000052252	M12x1.75	12	18	18	1.445	18	12	10	30.70
01000052253	M12x1.75	12	20	20	1.445	18	12	10	32.10
01000052254	M12x1.75	12	22	22	1.445	18	12	10	33.50
01000052255	M12x1.75	12	25	25	1.445	18	12	10	35.70
01000052256	M12x1.75	12	30	30	1.445	18	12	10	39.30
01000052257	M12x1.75	12	35	35	1.445	18	12	10	42.90
01000052258	M12x1.75	12	40	40	1.445	18	12	10	47.30
01000052259	M12x1.75	12	45	45	1.445	18	12	10	51.70
01000052260	M12x1.75	12	50	50	1.445	18	12	10	56.10
01000052261	M12x1.75	12	55	55	1.445	18	12	10	60.50
01000052262	M12x1.75	12	60	36	1.445	18	12	10	64.90
01000052263	M12x1.75	12	65	36	1.445	18	12	10	69.30
01000052264	M12x1.75	12	70	36	1.445	18	12	10	73.70
01000052265	M12x1.75	12	75	36	1.445	18	12	10	78.10
01000052266	M12x1.75	12	80	36	1.445	18	12	10	82.90
01000052267	M12x1.75	12	90	36	1.445	18	12	10	91.30
01000052268	M12x1.75	12	100	36	1.445	18	12	10	100.00
01000052269	M12x1.75	12	110	36	1.445	18	12	10	109.00
01000052270	M12x1.75	12	120	36	1.445	18	12	10	118.00

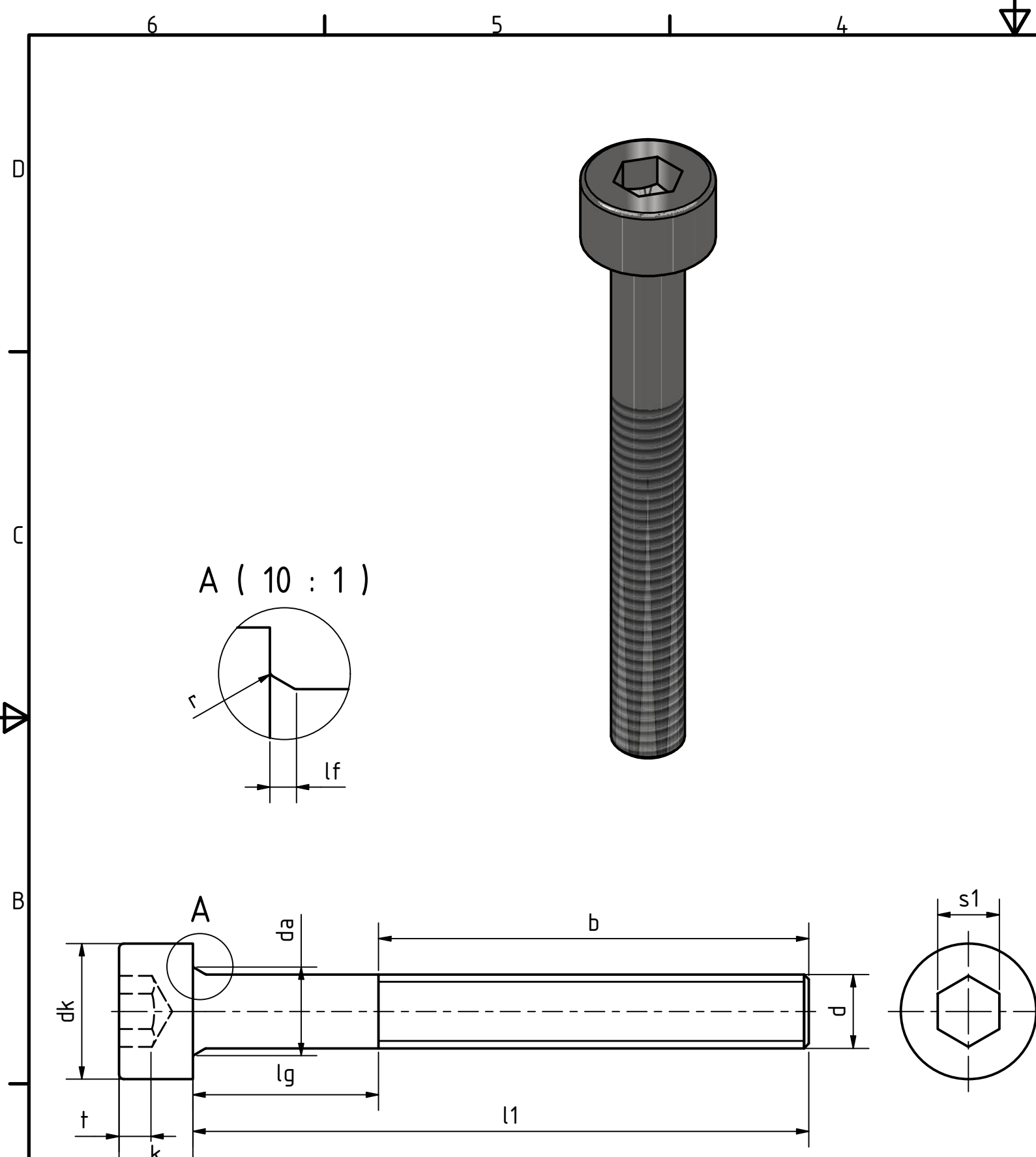
<b>SToxx</b> parts				tolerance DIN2768-mk	
... der Normteile					
	Datum	Name		DIN 912 12.9 Zylinderschrauben mit Innensechskant	
	Gezeichnet	14.05.2020 Philipp Joos			
	Kontroll				
	Norm				
REVISION HISTORY				01000052000	
Rev.	Änderungstext	Änderungsdatum	Änderungsstamm	Gen.	12
	Erstfreigabe	15.05.2020		PJ	A3
				Status	Änderungen
				Datum	Name
				weight N/A	
				scale 5:1	



DIIN 912									
Artikel-Nr. SToxxparts	Gewinde	d	l1	b	lf	dk	k	s1	Gewicht [g]
01000052271	M12x1.75	12	130	36	1.445	18	12	10	127.00
01000052272	M12x1.75	12	140	36	1.445	18	12	10	136.00
01000052273	M12x1.75	12	150	36	1.445	18	12	10	145.00
01000052274	M12x1.75	12	160	36	1.445	18	12	10	154.00
01000052275	M12x1.75	12	170	36	1.445	18	12	10	163.00
01000052276	M12x1.75	12	180	36	1.445	18	12	10	172.00
01000052277	M12x1.75	12	190	36	1.445	18	12	10	181.00
01000052278	M12x1.75	12	200	36	1.445	18	12	10	190.00
01000052279	M12x1.75	12	220	36	1.445	18	12	10	208.00
01000052280	M12x1.75	12	230	36	1.445	18	12	10	217.00
01000052281	M12x1.75	12	240	36	1.445	18	12	10	226.00
01000052282	M12x1.75	12	250	36	1.445	18	12	10	238.00
01000052283	M12x1.75	12	260	36	1.445	18	12	10	244.00
01000052284	M12x1.75	12	280	36	1.445	18	12	10	262.00
01000052285	M12x1.75	12	300	36	1.445	18	12	10	280.00
01000052286	M12x1.75	12	310	36	1.445	18	12	10	289.00
01000052287	M12x1.75	12	320	36	1.445	18	12	10	298.00
01000052288	M12x1.75	12	340	36	1.445	18	12	10	316.00
01000052289	M12x1.75	12	360	36	1.445	18	12	10	334.00
01000052290	M12x1.75	12	380	36	1.445	18	12	10	352.00
01000052291	M12x1.75	12	400	36	1.445	18	12	10	368.00

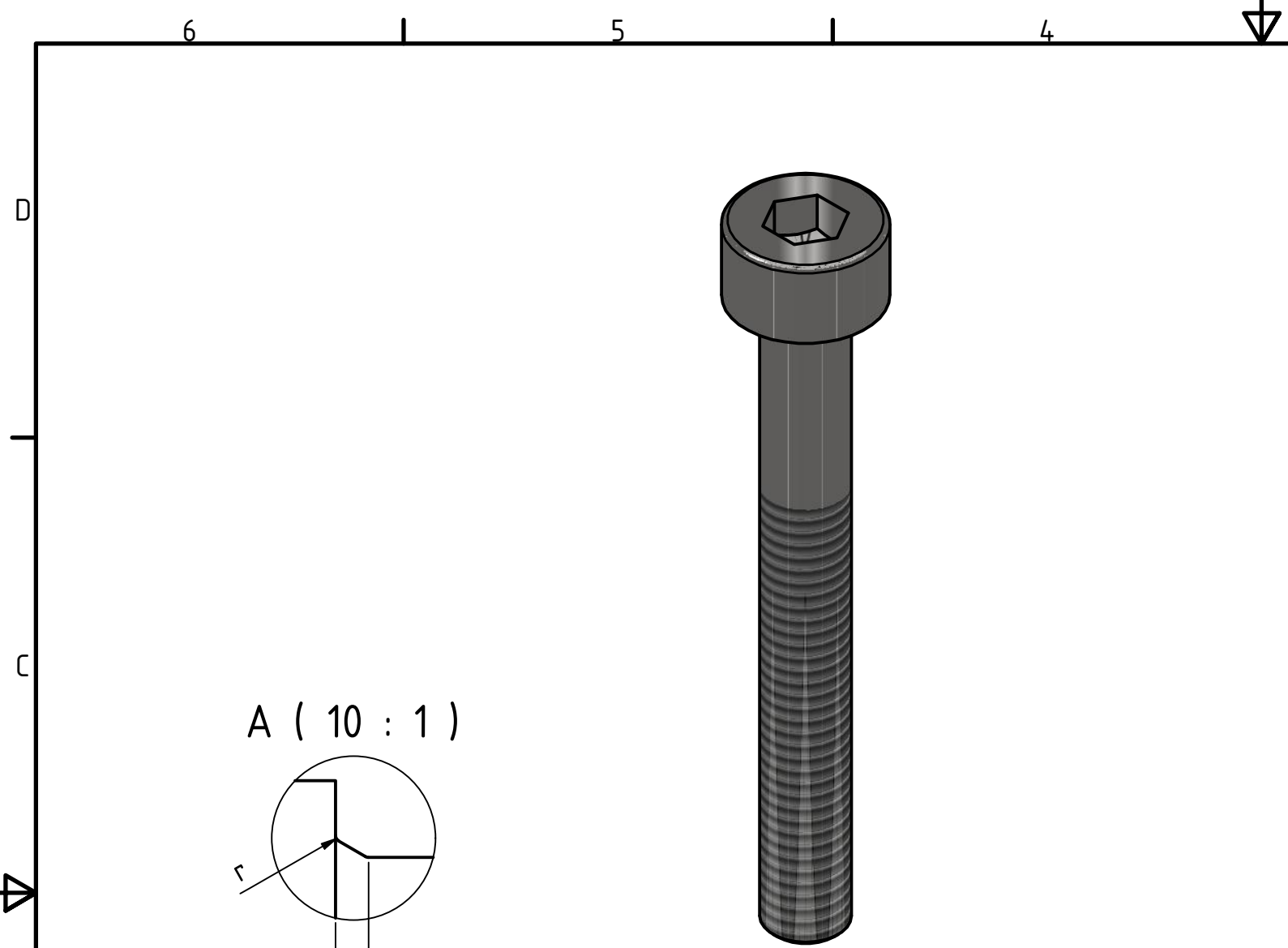
REVISION HISTORY				
Rev.	Änderungstext	Änderungsdatum	Änderungsstamm	Gen.
	Erstfreigabe	15.05.2020		PJ

<b>SToxx</b> parts		tolerance DIN2768-mk	
... der Normteile			
	Datum	Name	
Gezeichnet	14.05.2020	Philipp Joos	
Kontrolliert			
Norm			
DIN 912 12.9 Zylinderschrauben mit Innensechskant			
01000052000			13
weight N/A			A3
Status	Änderungen	Datum	Name
			scale 5:1

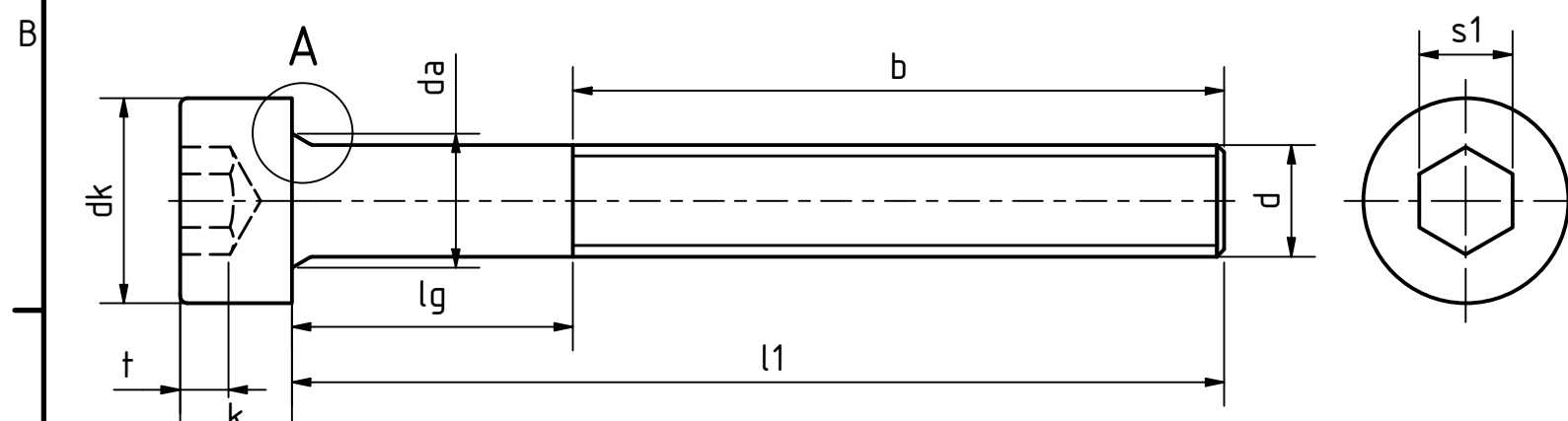
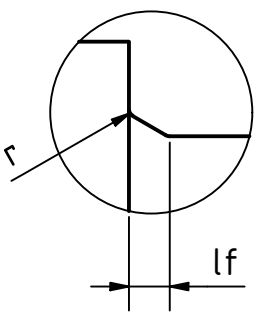


DIIN 912									
Artikel-Nr. SToxxparts	Gewinde	d	l1	b	lf	dk	k	s1	Gewicht [g]
01000052292	M14x2	14	20	20	1.445	21	14	12	43.00
01000052293	M14x2	14	25	25	1.445	21	14	12	48.00
01000052294	M14x2	14	30	30	1.445	21	14	12	53.00
01000052295	M14x2	14	35	35	1.445	21	14	12	58.00
01000052296	M14x2	14	40	40	1.445	21	14	12	63.00
01000052297	M14x2	14	45	45	1.445	21	14	12	69.00
01000052298	M14x2	14	50	50	1.445	21	14	12	75.00
01000052299	M14x2	14	55	55	1.445	21	14	12	81.00
01000052300	M14x2	14	60	40	1.445	21	14	12	87.00
01000052301	M14x2	14	65	40	1.445	21	14	12	93.00
01000052302	M14x2	14	70	40	1.445	21	14	12	99.00
01000052303	M14x2	14	75	40	1.445	21	14	12	105.00
01000052304	M14x2	14	80	40	1.445	21	14	12	111.00
01000052305	M14x2	14	90	40	1.445	21	14	12	123.00
01000052306	M14x2	14	100	40	1.445	21	14	12	135.00
01000052307	M14x2	14	110	40	1.445	21	14	12	147.00
01000052308	M14x2	14	120	40	1.445	21	14	12	159.00
01000052309	M14x2	14	130	40	1.445	21	14	12	171.00
01000052310	M14x2	14	140	40	1.445	21	14	12	183.00
01000052311	M14x2	14	150	40	1.445	21	14	12	195.00
01000052312	M14x2	14	160	40	1.445	21	14	12	207.00
01000052313	M14x2	14	170	40	1.445	21	14	12	219.00
01000052314	M14x2	14	180	40	1.445	21	14	12	231.00
01000052315	M14x2	14	190	40	1.445	21	14	12	243.00
01000052316	M14x2	14	200	40	1.445	21	14	12	255.00
01000052317	M14x2	14	220	40	1.445	21	14	12	279.00
01000052318	M14x2	14	240	40	1.445	21	14	12	303.00
01000052319	M14x2	14	260	40	1.445	21	14	12	327.00
01000052320	M14x2	14	280	40	1.445	21	14	12	351.00
01000052321	M14x2	14	300	40	1.445	21	14	12	375.00

<b>SToxx</b> parts				tolerance DIN2768-mk	
... der Normteile					
	Datum	Name		DIN 912 12.9 Zylinderschrauben mit Innensechskant	
Gezeichnet	14.05.2020	Philipp Joos			
Kontroll					
Norm					
REVISION HISTORY				01000052000	
Rev.	Änderungstext	Änderungsdatum	Änderungsstamm	Gen.	14
	Erstfreigabe	15.05.2020		PJ	A3
Status	Änderungen	Datum	Name	weight N/A scale 5:1	

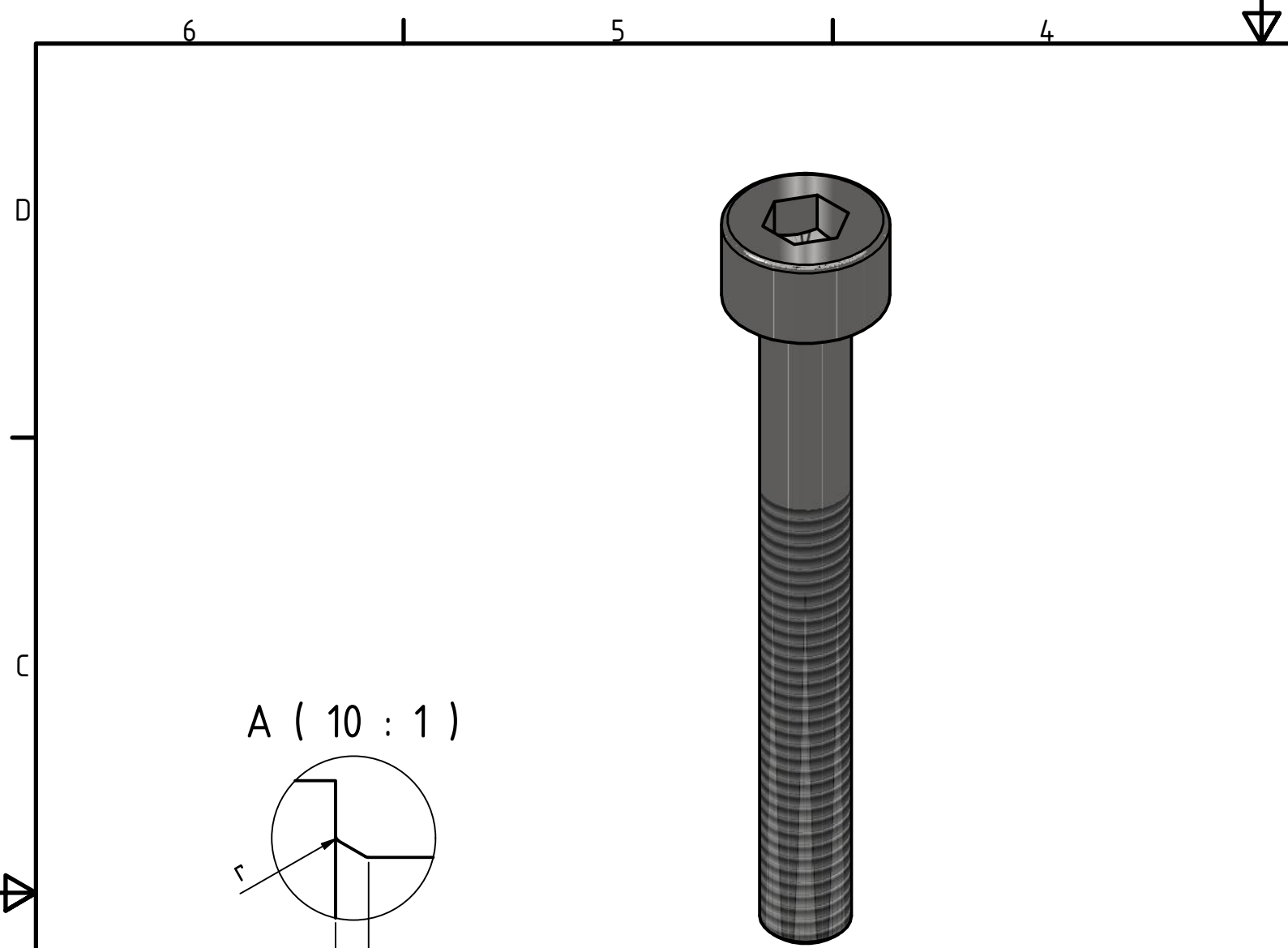


A ( 10 : 1 )

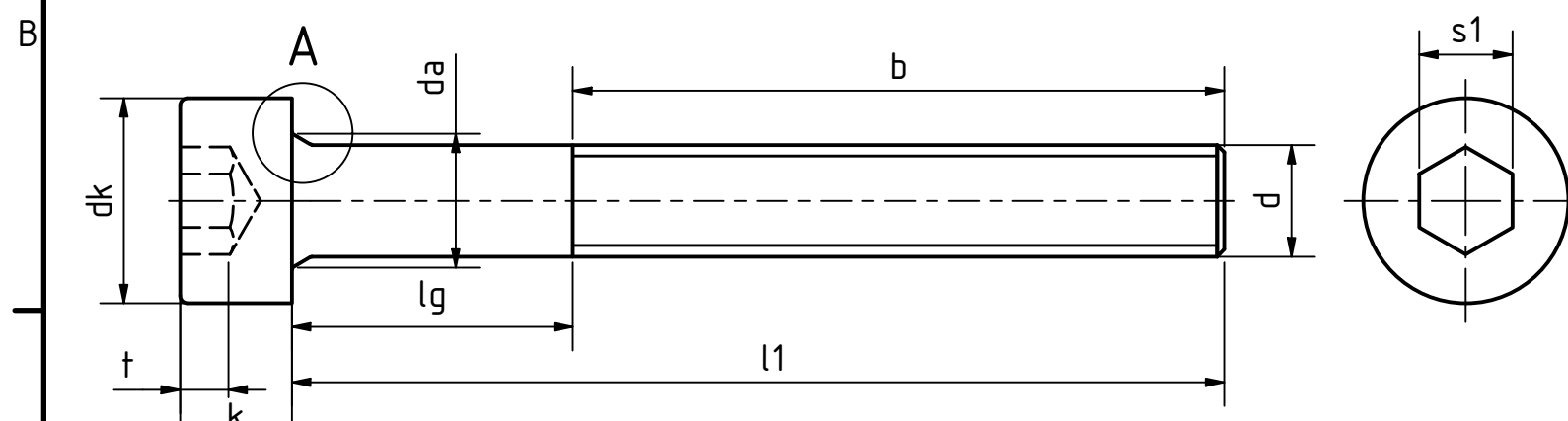
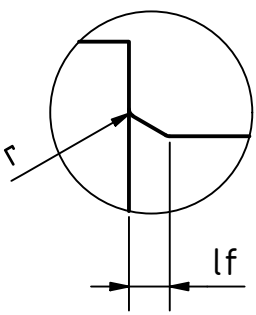


DIIN 912									
Artikel-Nr. SToxxparts	Gewinde	d	l1	b	lf	dk	k	s1	Gewicht [g]
01000052322	M16x2	16	20	20	1.445	24	16	14	64.60
01000052323	M16x2	16	22	22	1.445	24	16	14	67.20
01000052324	M16x2	16	25	25	1.445	24	16	14	71.20
01000052325	M16x2	16	30	30	1.445	24	16	14	77.80
01000052326	M16x2	16	35	35	1.445	24	16	14	84.40
01000052327	M16x2	16	40	40	1.445	24	16	14	91.00
01000052328	M16x2	16	45	45	1.445	24	16	14	97.60
01000052329	M16x2	16	50	50	1.445	24	16	14	106.00
01000052330	M16x2	16	55	55	1.445	24	16	14	114.00
01000052331	M16x2	16	60	60	1.445	24	16	14	122.00
01000052332	M16x2	16	65	44	1.445	24	16	14	130.00
01000052333	M16x2	16	70	44	1.445	24	16	14	138.00
01000052334	M16x2	16	75	44	1.445	24	16	14	146.00
01000052335	M16x2	16	80	44	1.445	24	16	14	155.60
01000052336	M16x2	16	85	44	1.445	24	16	14	162.00
01000052337	M16x2	16	90	44	1.445	24	16	14	170.00
01000052338	M16x2	16	100	44	1.445	24	16	14	186.00
01000052339	M16x2	16	110	44	1.445	24	16	14	202.00
01000052340	M16x2	16	120	44	1.445	24	16	14	218.00
01000052341	M16x2	16	130	44	1.445	24	16	14	234.00
01000052342	M16x2	16	140	44	1.445	24	16	14	250.00
01000052343	M16x2	16	150	44	1.445	24	16	14	266.00
01000052344	M16x2	16	160	44	1.445	24	16	14	282.00
01000052345	M16x2	16	170	44	1.445	24	16	14	298.00

<b>SToxx</b> parts				tolerance DIN2768-mk	
... der Normteile					
	Datum	Name		DIN 912 12.9 Zylinderschrauben mit Innensechskant	
Gezeichnet	14.05.2020	Philipp Joos			
Kontrolliert					
Norm					
REVISION HISTORY				01000052000	
Rev.	Änderungstext	Änderungsdatum	Änderungsstamm	Gen.	15
	Erstfreigabe	15.05.2020		PJ	A3
Status	Änderungen	Datum	Name	weight N/A	scale 5:1



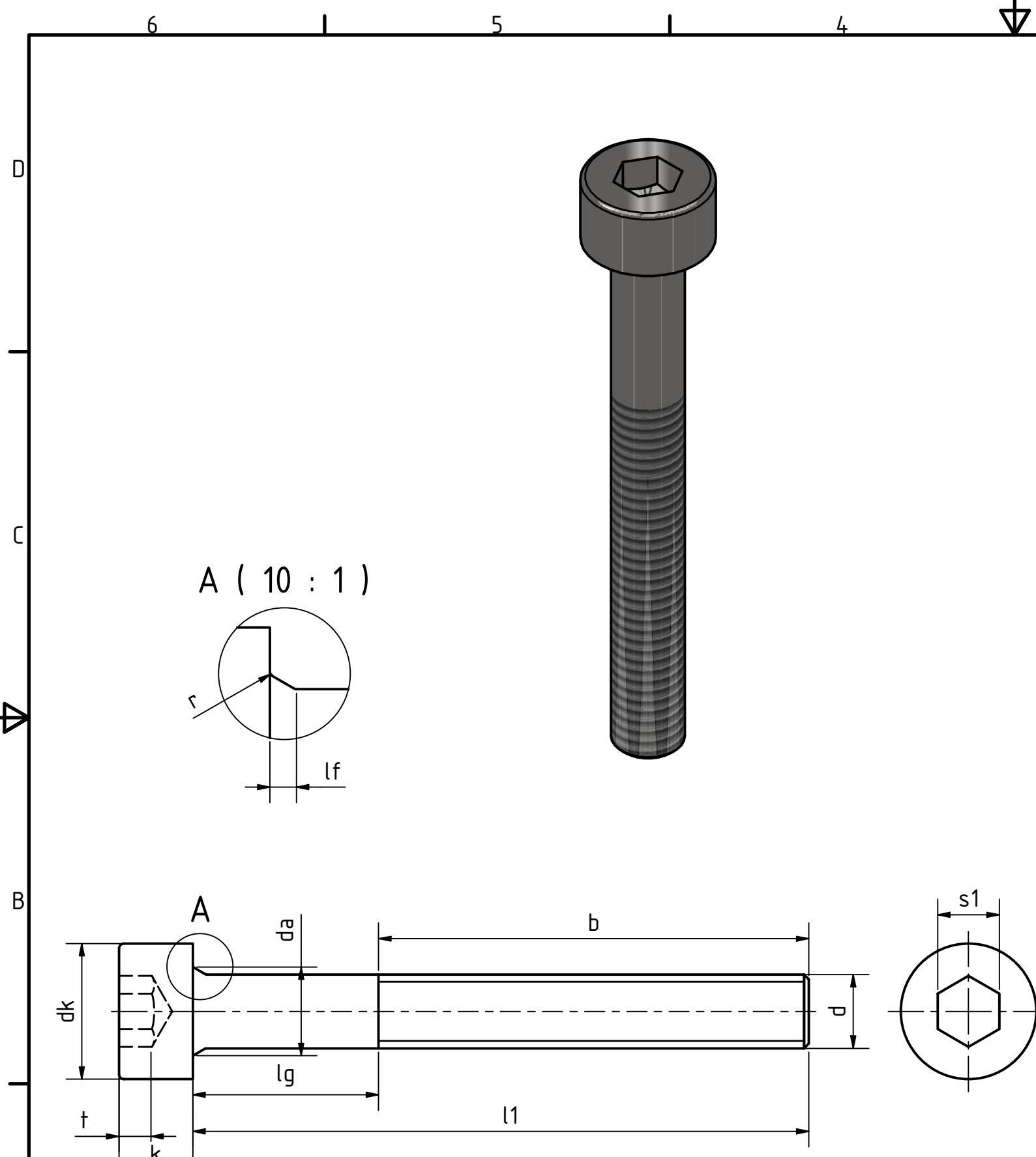
A ( 10 : 1 )



DIIN 912									
Artikel-Nr. SToxxparts	Gewinde	d	l1	b	lf	dk	k	s1	Gewicht [g]
01000052346	M16x2	16	180	44	1.445	24	16	14	314.00
01000052347	M16x2	16	190	44	1.445	24	16	14	330.00
01000052348	M16x2	16	200	44	1.445	24	16	14	346.00
01000052349	M16x2	16	210	44	1.445	24	16	14	362.00
01000052350	M16x2	16	220	44	1.445	24	16	14	378.00
01000052351	M16x2	16	230	44	1.445	24	16	14	394.00
01000052352	M16x2	16	240	44	1.445	24	16	14	411.00
01000052353	M16x2	16	250	44	1.445	24	16	14	428.00
01000052354	M16x2	16	260	44	1.445	24	16	14	445.00
01000052355	M16x2	16	270	44	1.445	24	16	14	462.00
01000052356	M16x2	16	280	44	1.445	24	16	14	479.00
01000052357	M16x2	16	290	44	1.445	24	16	14	497.00
01000052358	M16x2	16	300	44	1.445	24	16	14	515.00
01000052359	M16x2	16	310	44	1.445	24	16	14	533.00
01000052360	M16x2	16	320	44	1.445	24	16	14	551.00
01000052361	M16x2	16	330	44	1.445	24	16	14	569.00
01000052362	M16x2	16	340	44	1.445	24	16	14	587.00
01000052363	M16x2	16	350	44	1.445	24	16	14	605.00
01000052364	M16x2	16	360	44	1.445	24	16	14	623.00
01000052365	M16x2	16	370	44	1.445	24	16	14	641.00
01000052366	M16x2	16	380	44	1.445	24	16	14	659.00
01000052367	M16x2	16	390	44	1.445	24	16	14	677.00
01000052368	M16x2	16	400	44	1.445	24	16	14	695.00
01000052369	M16x2	16	420	44	1.445	24	16	14	731.00

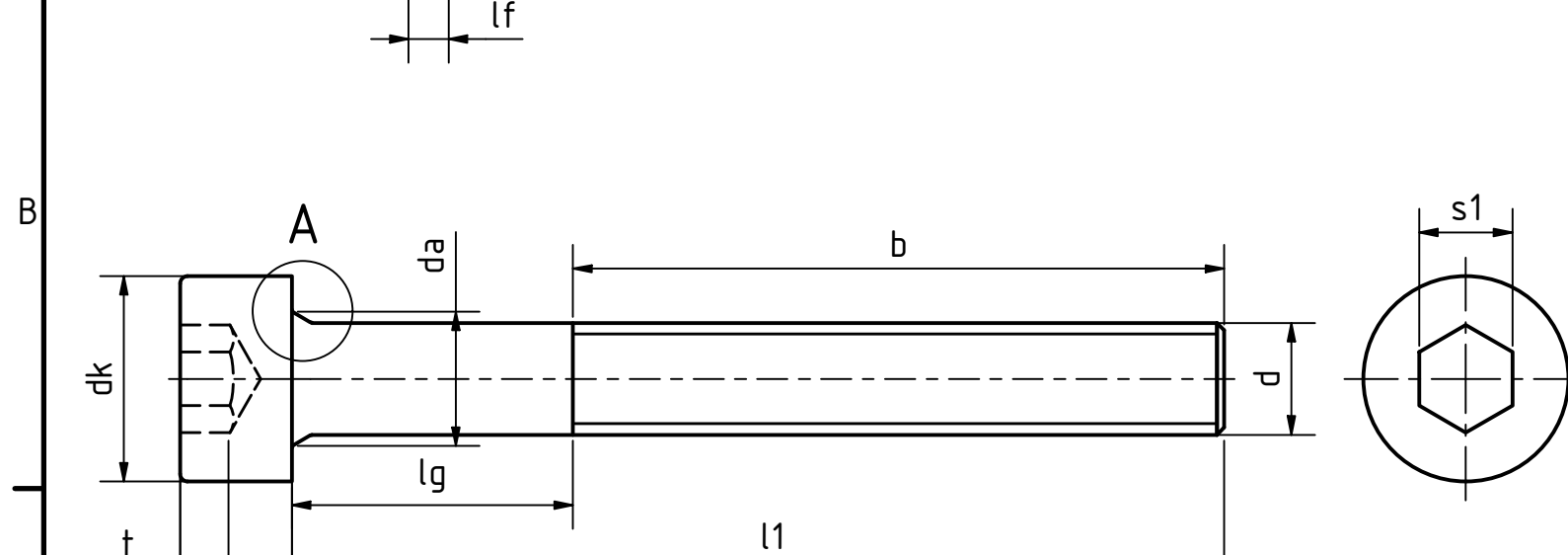
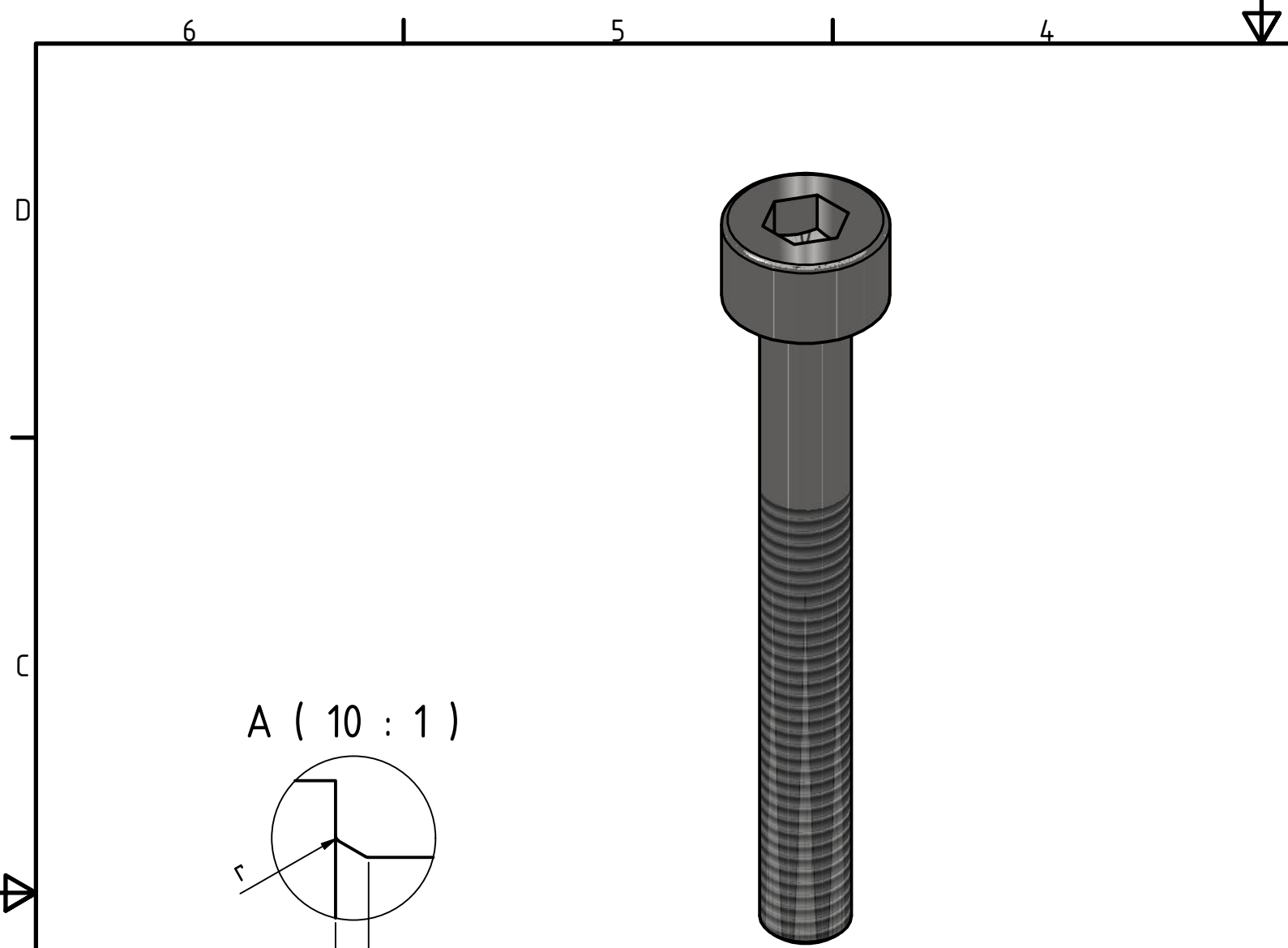
<b>SToxx</b> parts				tolerance DIN2768-mk	
... der Normteile					
	Datum	Name		DIN 912 12.9 Zylinderschrauben mit Innensechskant	
Gezeichnet	14.05.2020	Philipp Joos			
Kontroll					
Norm					
REVISION HISTORY				01000052000	
Rev.	Änderungstext	Änderungsdatum	Änderungsstamm	Gen.	16
	Erstfreigabe	15.05.2020		PJ	A3
				Status	Änderungen
				Datum	Name
				weight N/A	
				scale 5:1	





DIIN 912									
Artikel-Nr. SToxxparts	Gewinde	d	l1	b	lf	dk	k	s1	Gewicht [g]
01000052370	M18x2.5	18	30	30	1.87	27	18	14	113.00
01000052371	M18x2.5	18	35	35	1.87	27	18	14	121.00
01000052372	M18x2.5	18	40	40	1.87	27	18	14	129.00
01000052373	M18x2.5	18	45	45	1.87	27	18	14	137.00
01000052374	M18x2.5	18	50	50	1.87	27	18	14	147.00
01000052375	M18x2.5	18	55	55	1.87	27	18	14	157.00
01000052376	M18x2.5	18	60	60	1.87	27	18	14	167.00
01000052377	M18x2.5	18	65	65	1.87	27	18	14	177.00
01000052378	M18x2.5	18	70	48	1.87	27	18	14	187.00
01000052379	M18x2.5	18	75	48	1.87	27	18	14	197.00
01000052380	M18x2.5	18	80	48	1.87	27	18	14	207.00
01000052381	M18x2.5	18	90	48	1.87	27	18	14	227.00
01000052382	M18x2.5	18	100	48	1.87	27	18	14	247.00
01000052383	M18x2.5	18	110	48	1.87	27	18	14	267.00
01000052384	M18x2.5	18	120	48	1.87	27	18	14	287.00
01000052385	M18x2.5	18	130	48	1.87	27	18	14	307.00
01000052386	M18x2.5	18	140	48	1.87	27	18	14	327.00
01000052387	M18x2.5	18	150	48	1.87	27	18	14	347.00
01000052388	M18x2.5	18	160	48	1.87	27	18	14	367.00
01000052389	M18x2.5	18	170	48	1.87	27	18	14	387.00
01000052390	M18x2.5	18	180	48	1.87	27	18	14	407.00
01000052391	M18x2.5	18	190	48	1.87	27	18	14	427.00
01000052392	M18x2.5	18	200	48	1.87	27	18	14	447.00
01000052393	M18x2.5	18	220	48	1.87	27	18	14	487.00
01000052394	M18x2.5	18	240	48	1.87	27	18	14	527.00
01000052395	M18x2.5	18	260	48	1.87	27	18	14	567.00
01000052396	M18x2.5	18	280	48	1.87	27	18	14	607.00
01000052397	M18x2.5	18	300	48	1.87	27	18	14	647.00

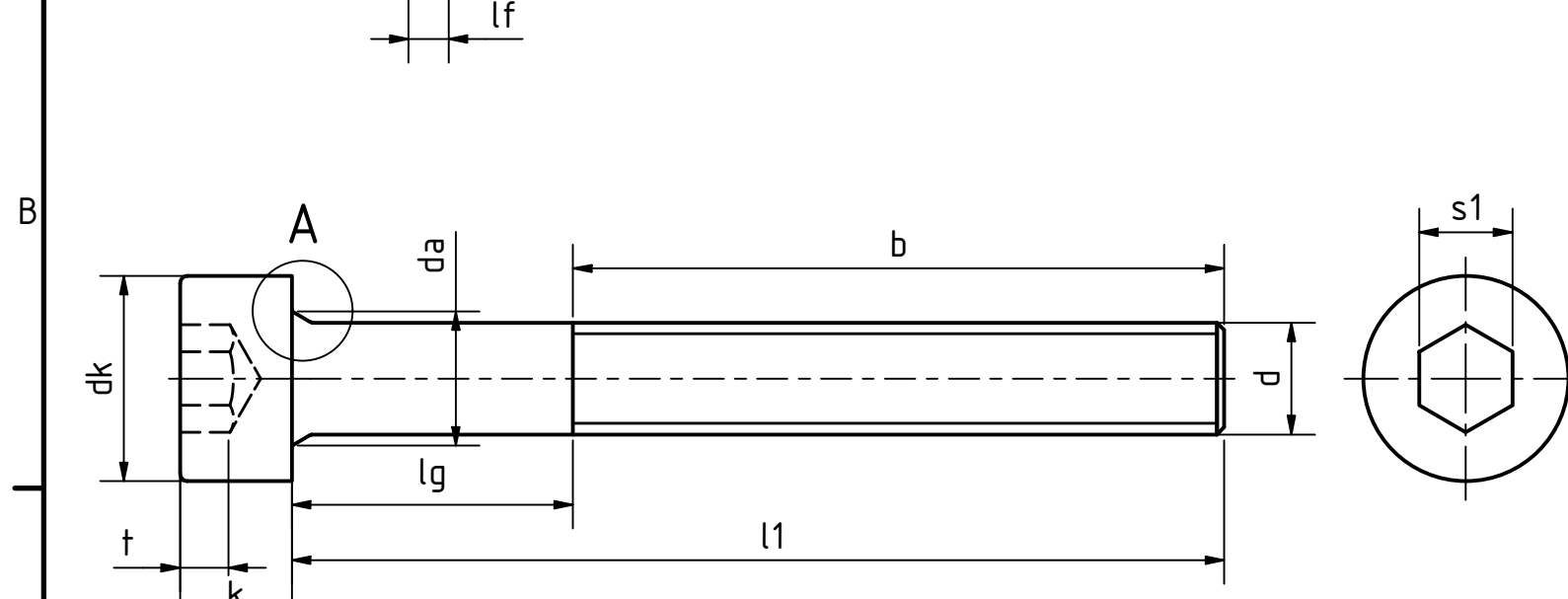
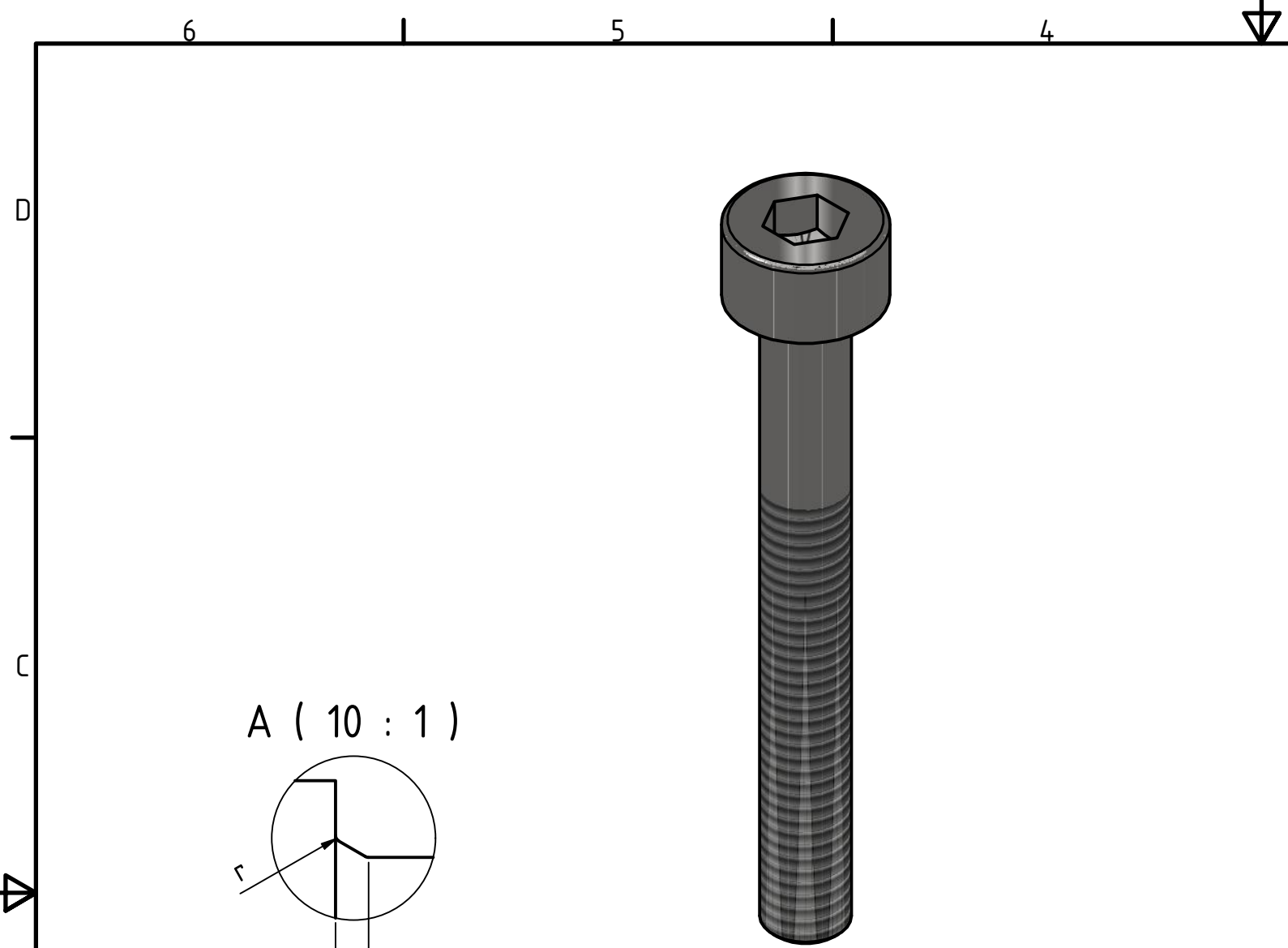
<b>STOXX</b> parts				tolerance DIN2768-mk	
... der Normteiler					
	Datum	Name		DIN 912 12.9 Zylinderschrauben mit Innensechskant	
	Gezeichnet	Philipp Joos			
	Kontroll				
	Norm				
REVISION HISTORY				01000052000	
Rev.	Änderungstext	Änderungsdatum	Änderungsstamm	Gen.	17
	Erstfreigabe	15.05.2020		PJ	A3
				Status	Änderungen
				Datum	Name
				weight N/A	
				scale 5:1	



DIIN 912									
Artikel-Nr. SToxxparts	Gewinde	d	l1	b	lf	dk	k	s1	Gewicht [g]
01000052398	M20x2.5	20	30	30	2.04	30	20	17	128.00
01000052399	M20x2.5	20	35	35	2.04	30	20	17	139.00
01000052400	M20x2.5	20	40	40	2.04	30	20	17	150.00
01000052401	M20x2.5	20	45	45	2.04	30	20	17	161.00
01000052402	M20x2.5	20	50	50	2.04	30	20	17	172.00
01000052403	M20x2.5	20	55	55	2.04	30	20	17	183.00
01000052404	M20x2.5	20	60	60	2.04	30	20	17	195.00
01000052405	M20x2.5	20	65	65	2.04	30	20	17	207.00
01000052406	M20x2.5	20	70	70	2.04	30	20	17	220.00
01000052407	M20x2.5	20	75	75	2.04	30	20	17	232.00
01000052408	M20x2.5	20	80	52	2.04	30	20	17	244.00
01000052409	M20x2.5	20	90	52	2.04	30	20	17	269.00
01000052410	M20x2.5	20	100	52	2.04	30	20	17	294.00
01000052411	M20x2.5	20	110	52	2.04	30	20	17	319.00
01000052412	M20x2.5	20	120	52	2.04	30	20	17	344.00
01000052413	M20x2.5	20	130	52	2.04	30	20	17	369.00
01000052414	M20x2.5	20	140	52	2.04	30	20	17	394.00
01000052415	M20x2.5	20	150	52	2.04	30	20	17	416.00
01000052416	M20x2.5	20	160	52	2.04	30	20	17	444.00
01000052417	M20x2.5	20	170	52	2.04	30	20	17	469.00
01000052418	M20x2.5	20	180	52	2.04	30	20	17	494.00
01000052419	M20x2.5	20	190	52	2.04	30	20	17	519.00

REVISION HISTORY				
Rev.	Änderungstext	Änderungsdatum	Änderungsstamm	Gen.
	Erstfreigabe	15.05.2020		PJ

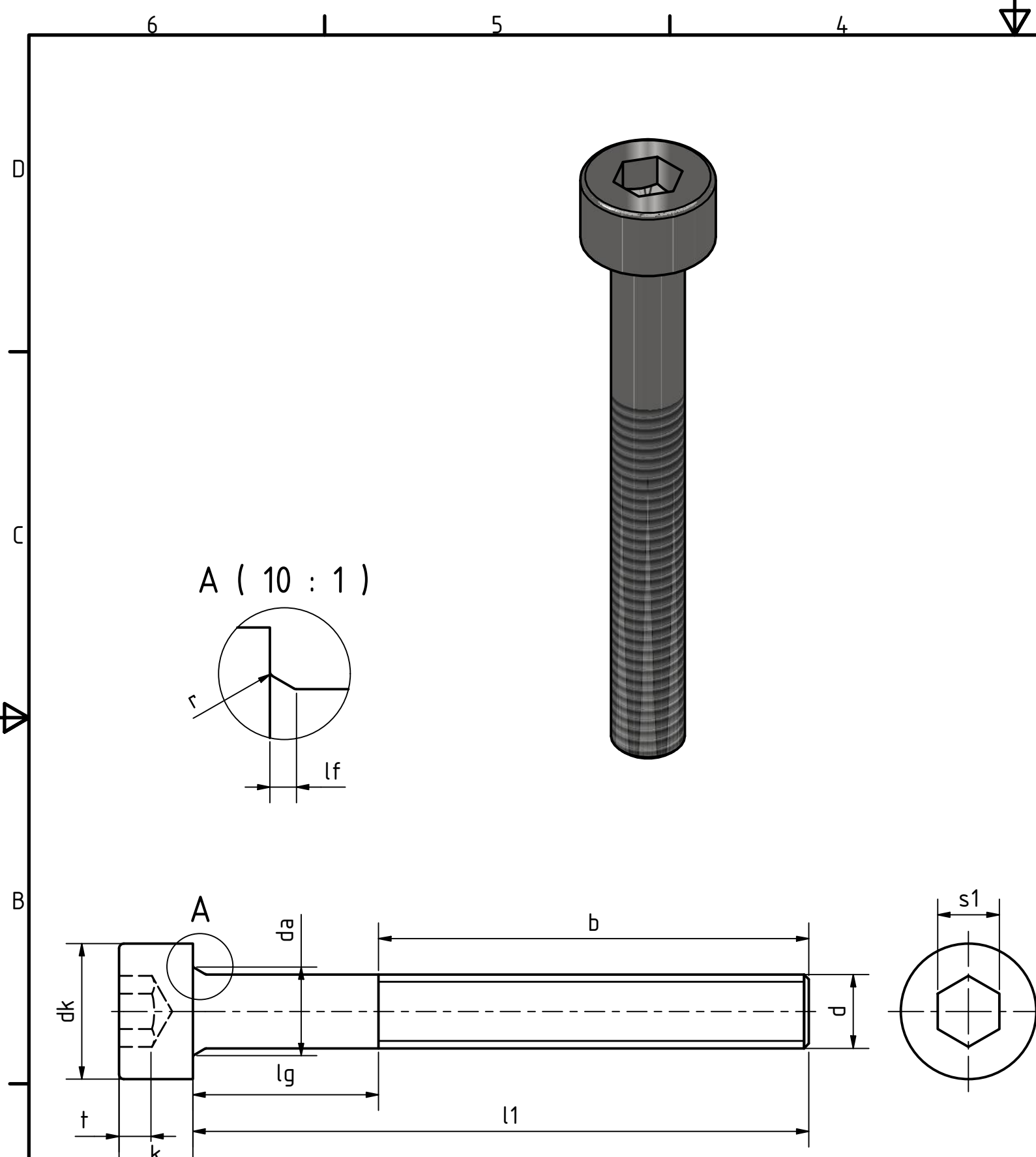
<b>SToxx</b> parts		tolerance DIN2768-mk	
...der Normteile			
	Datum	Name	
Gezeichnet	14.05.2020	Philipp Joos	
Kontroll			
Norm			
DIN 912 12.9 Zylinderschrauben mit Innensechskant			
01000052000			18
weight N/A			A3
Status Änderungen Datum Name			scale 5:1



DIIN 912									
Artikel-Nr. SToxxparts	Gewinde	d	l1	b	lf	dk	k	s1	Gewicht [g]
01000052420	M20x2.5	20	200	52	2.04	30	20	17	544.00
01000052421	M20x2.5	20	210	52	2.04	30	20	17	569.00
01000052422	M20x2.5	20	220	52	2.04	30	20	17	594.00
01000052423	M20x2.5	20	230	52	2.04	30	20	17	619.00
01000052424	M20x2.5	20	240	52	2.04	30	20	17	644.00
01000052425	M20x2.5	20	250	52	2.04	30	20	17	669.00
01000052426	M20x2.5	20	260	52	2.04	30	20	17	694.00
01000052427	M20x2.5	20	270	52	2.04	30	20	17	719.00
01000052428	M20x2.5	20	280	52	2.04	30	20	17	744.00
01000052429	M20x2.5	20	290	52	2.04	30	20	17	769.00
01000052430	M20x2.5	20	300	52	2.04	30	20	17	794.00
01000052431	M20x2.5	20	310	52	2.04	30	20	17	819.00
01000052432	M20x2.5	20	320	52	2.04	30	20	17	844.00
01000052433	M20x2.5	20	330	52	2.04	30	20	17	889.00
01000052434	M20x2.5	20	340	52	2.04	30	20	17	894.00
01000052435	M20x2.5	20	350	52	2.04	30	20	17	919.00
01000052436	M20x2.5	20	360	52	2.04	30	20	17	944.00
01000052437	M20x2.5	20	380	52	2.04	30	20	17	994.00
01000052438	M20x2.5	20	400	52	2.04	30	20	17	1044.00
01000052439	M20x2.5	20	420	52	2.04	30	20	17	1094.00
01000052440	M20x2.5	20	440	52	2.04	30	20	17	1144.00
01000052441	M20x2.5	20	460	52	2.04	30	20	17	1194.00
01000052442	M20x2.5	20	480	52	2.04	30	20	17	1244.00
01000052443	M20x2.5	20	500	52	2.04	30	20	17	1264.00

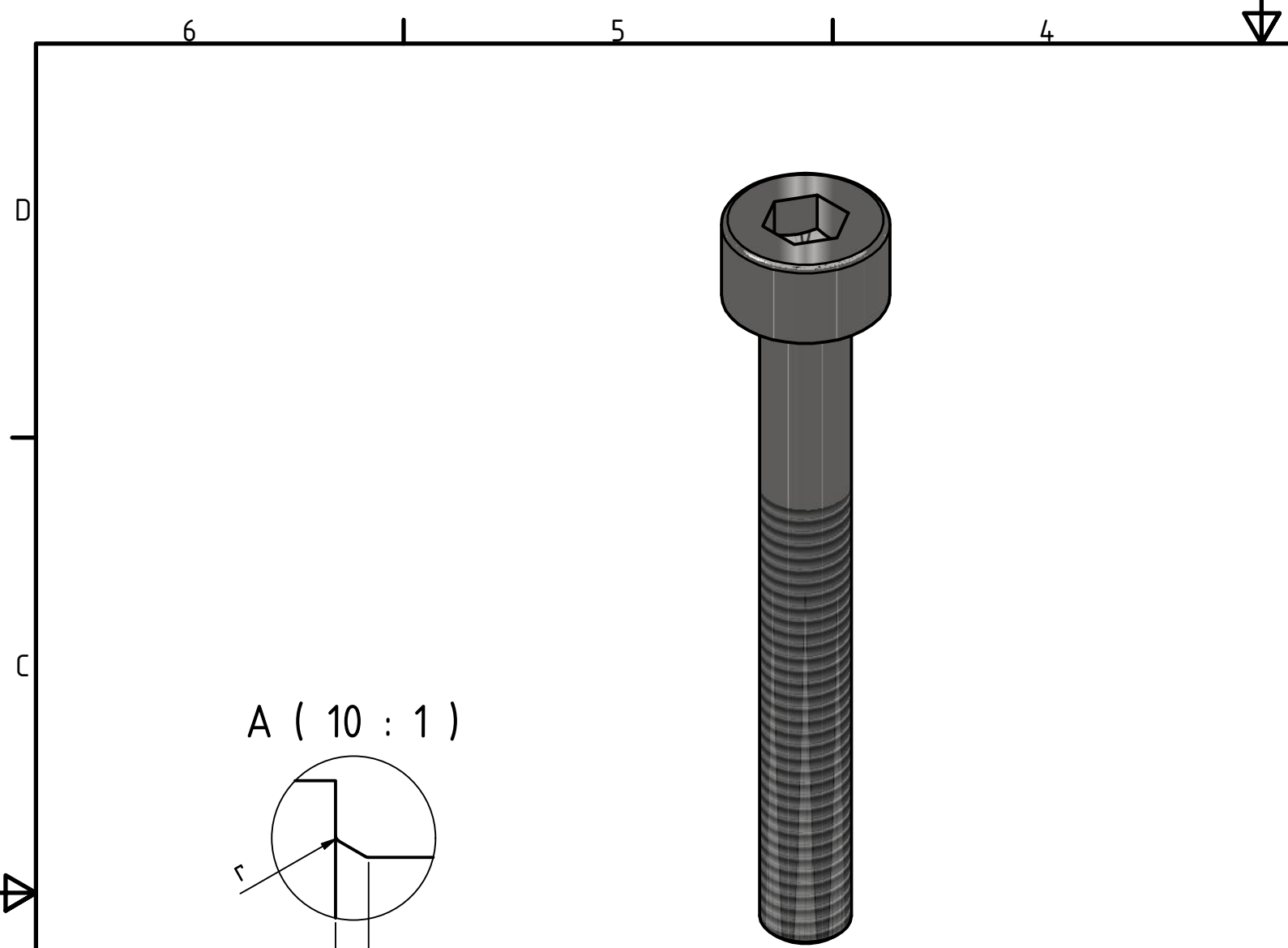
REVISION HISTORY				
Rev.	Änderungstext	Änderungsdatum	Änderungsstamm	Gen.
	Erstfreigabe	15.05.2020		PJ

<b>SToxx</b> parts		tolerance DIN2768-mk	
... der Normteile			
	Datum	Name	
Gezeichnet	14.05.2020	Philipp Joos	
Kontroll			
Norm			
DIN 912 12.9 Zylinderschrauben mit Innensechskant			
01000052000			19
weight N/A			A3
Status	Änderungen	Datum	Name
			scale 5:1

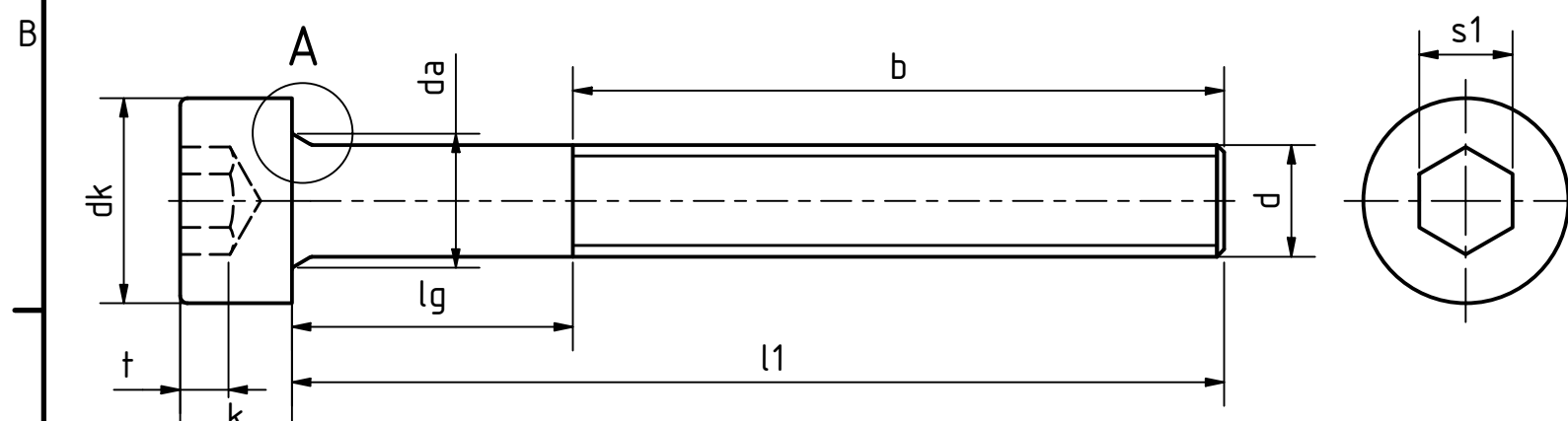
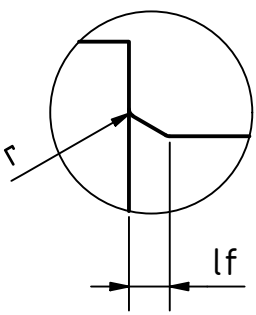


DIIN 912									
Artikel-Nr. SToxxparts	Gewinde	d	l1	b	lf	dk	k	s1	Gewicht [g]
01000052444	M22x2.5	22	40	40	2.04	33	22	17	224.00
01000052445	M22x2.5	22	45	45	2.04	33	22	17	237.00
01000052446	M22x2.5	22	50	50	2.04	33	22	17	250.00
01000052447	M22x2.5	22	55	55	2.04	33	22	17	263.00
01000052448	M22x2.5	22	60	60	2.04	33	22	17	276.00
01000052449	M22x2.5	22	65	65	2.04	33	22	17	291.00
01000052450	M22x2.5	22	70	70	2.04	33	22	17	306.00
01000052451	M22x2.5	22	75	75	2.04	33	22	17	321.00
01000052452	M22x2.5	22	80	56	2.04	33	22	17	336.00
01000052453	M22x2.5	22	90	56	2.04	33	22	17	366.00
01000052454	M22x2.5	22	100	56	2.04	33	22	17	396.00
01000052455	M22x2.5	22	110	56	2.04	33	22	17	426.00
01000052456	M22x2.5	22	120	56	2.04	33	22	17	456.00
01000052457	M22x2.5	22	130	56	2.04	33	22	17	484.83
01000052458	M22x2.5	22	140	56	2.04	33	22	17	516.00
01000052459	M22x2.5	22	150	56	2.04	33	22	17	546.00
01000052460	M22x2.5	22	160	56	2.04	33	22	17	576.00
01000052461	M22x2.5	22	170	56	2.04	33	22	17	606.00
01000052462	M22x2.5	22	180	56	2.04	33	22	17	636.00
01000052463	M22x2.5	22	200	56	2.04	33	22	17	696.00
01000052464	M22x2.5	22	220	56	2.04	33	22	17	756.00
01000052465	M22x2.5	22	240	56	2.04	33	22	17	816.00
01000052466	M22x2.5	22	260	56	2.04	33	22	17	876.00
01000052467	M22x2.5	22	280	56	2.04	33	22	17	936.00
01000052468	M22x2.5	22	300	56	2.04	33	22	17	996.00

<b>SToxx</b> parts				tolerance DIN2768-mk	
... der Normteile					
	Datum	Name		DIN 912 12.9 Zylinderschrauben mit Innensechskant	
	Gezeichnet	Philipp Joos			
	Kontroll				
	Norm				
REVISION HISTORY				01000052000	
Rev.	Änderungstext	Änderungsdatum	Änderungsstamm	Gen.	20
	Erstfreigabe	15.05.2020		PJ	A3
				Status	Änderungen
				Datum	Name
				weight N/A	
				scale 5:1	

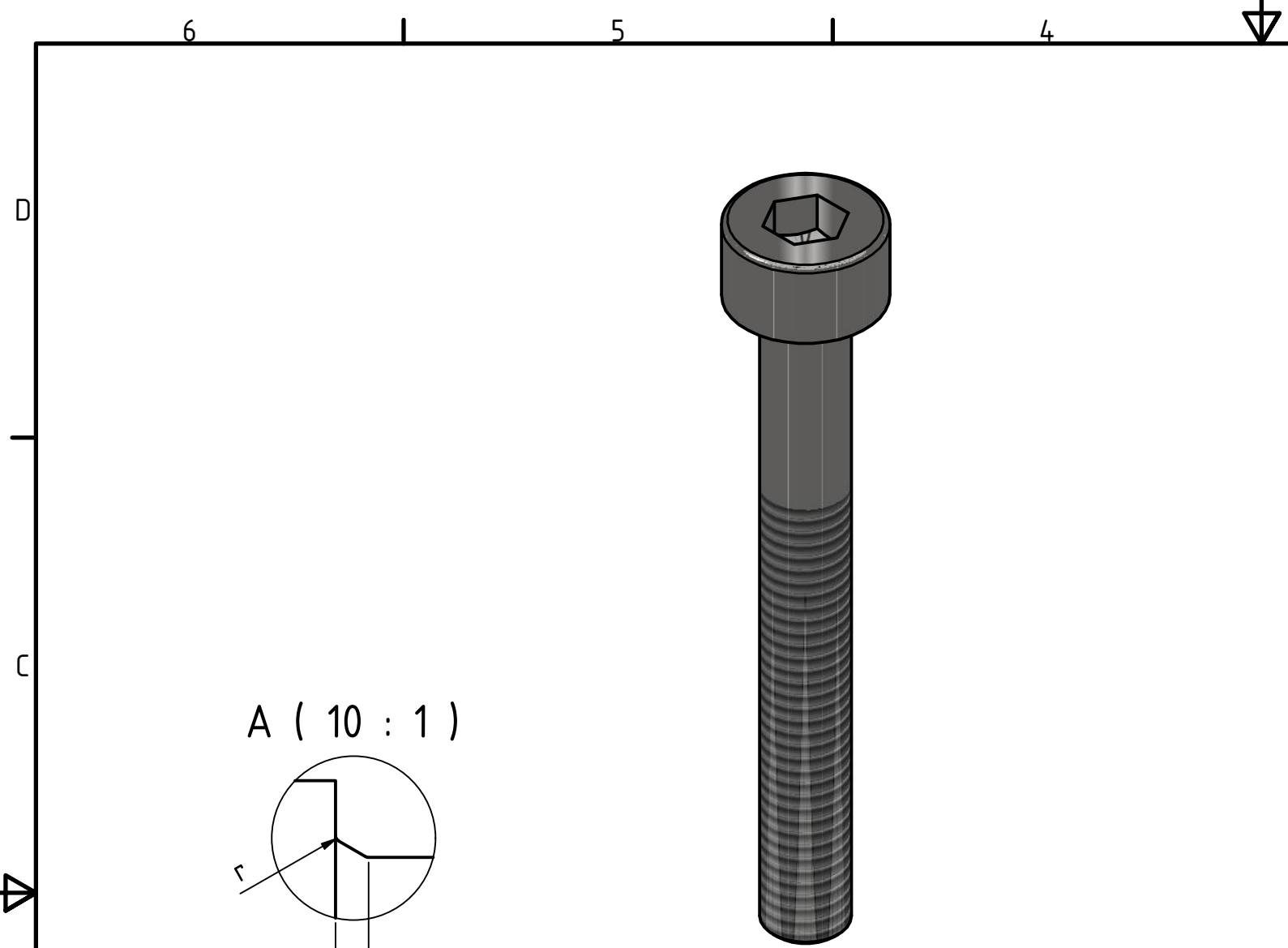


A ( 10 : 1 )

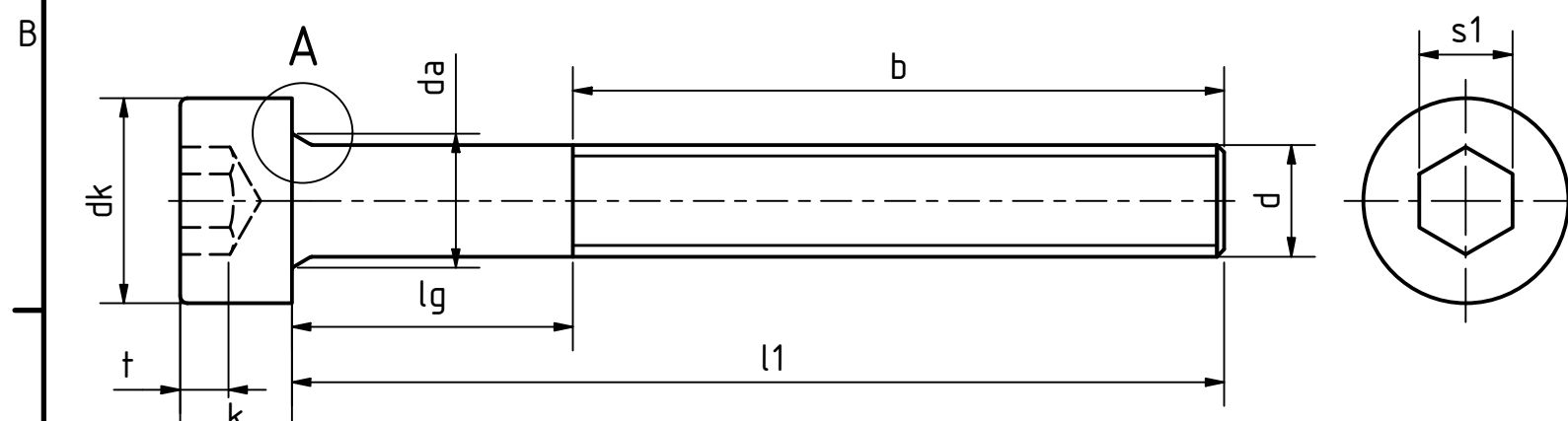
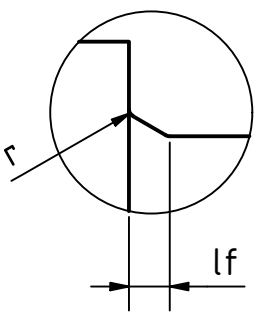


DIIN 912									
Artikel-Nr. SToxxparts	Gewinde	d	l1	b	lf	dk	k	s1	Gewicht [g]
01000052469	M24x3	24	40	40	2.04	36	24	19	268.00
01000052470	M24x3	24	45	45	2.04	36	24	19	284.00
01000052471	M24x3	24	50	50	2.04	36	24	19	300.00
01000052472	M24x3	24	55	55	2.04	36	24	19	316.00
01000052473	M24x3	24	60	60	2.04	36	24	19	330.00
01000052474	M24x3	24	65	65	2.04	36	24	19	345.00
01000052475	M24x3	24	70	70	2.04	36	24	19	363.00
01000052476	M24x3	24	75	75	2.04	36	24	19	381.00
01000052477	M24x3	24	80	80	2.04	36	24	19	399.00
01000052478	M24x3	24	90	60	2.04	36	24	19	435.00
01000052479	M24x3	24	100	60	2.04	36	24	19	471.00
01000052480	M24x3	24	110	60	2.04	36	24	19	507.00
01000052481	M24x3	24	120	60	2.04	36	24	19	543.00
01000052482	M24x3	24	130	60	2.04	36	24	19	579.00
01000052483	M24x3	24	140	60	2.04	36	24	19	615.00
01000052484	M24x3	24	150	60	2.04	36	24	19	651.00
01000052485	M24x3	24	160	60	2.04	36	24	19	687.00
01000052486	M24x3	24	170	60	2.04	36	24	19	708.70
01000052487	M24x3	24	180	60	2.04	36	24	19	759.00
01000052488	M24x3	24	190	60	2.04	36	24	19	780.00
01000052489	M24x3	24	200	60	2.04	36	24	19	820.00

<b>SToxx</b> parts				tolerance DIN2768-mk	
...der Normteile					
	Datum	Name		DIN 912 12.9 Zylinderschrauben mit Innensechskant	
	Gezeichnet	Philipp Joos			
	Kontroll				
	Norm				
REVISION HISTORY				01000052000	
Rev.	Änderungstext	Änderungsdatum	Änderungsstamm	Gen.	21
	Erstfreigabe	15.05.2020		PJ	A3
				Status	Änderungen
				Datum	Name
				weight N/A	
				scale 5:1	

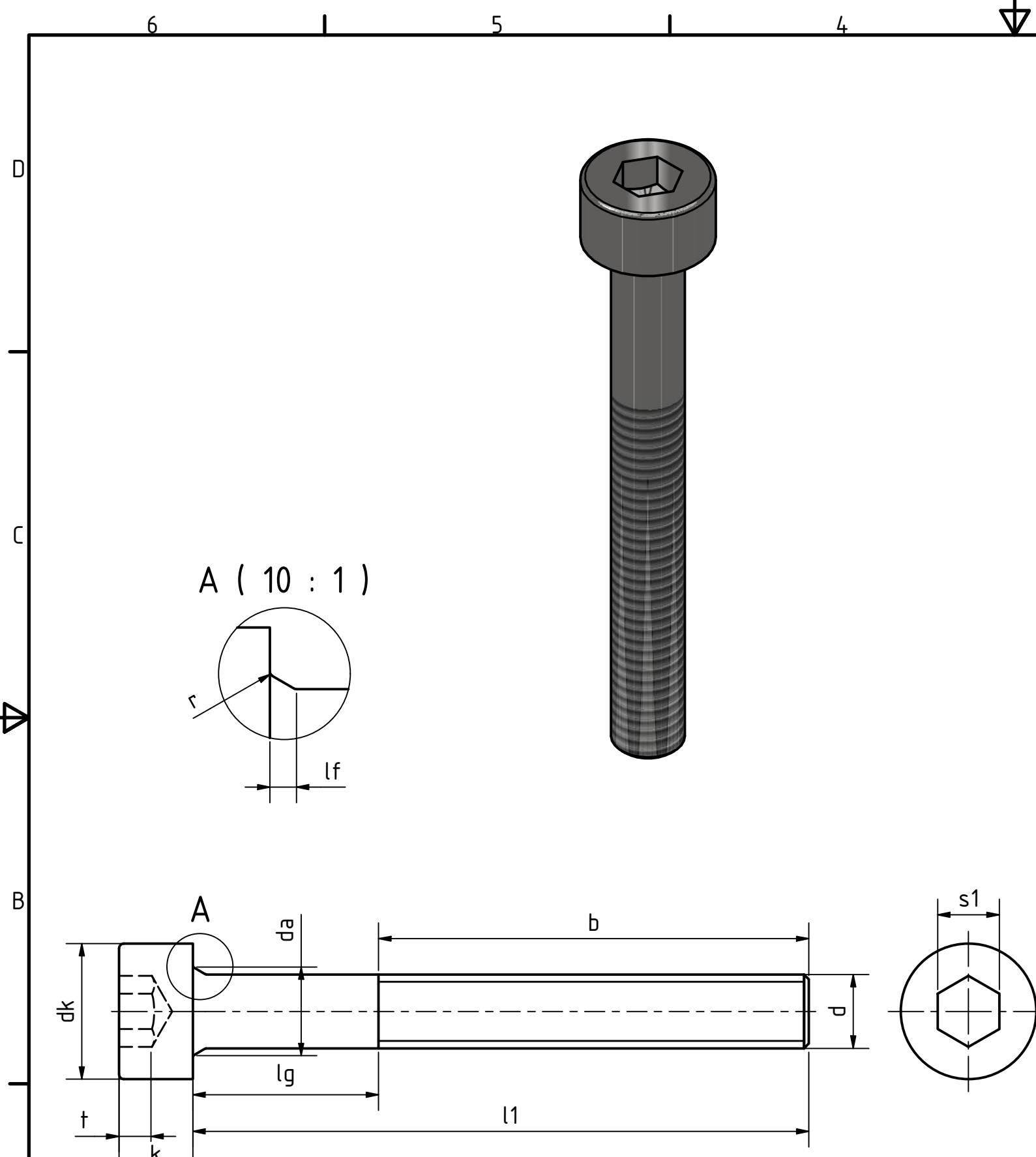


A ( 10 : 1 )



DIIN 912									
Artikel-Nr. SToxxparts	Gewinde	d	l1	b	lf	dk	k	s1	Gewicht [g]
01000052490	M24x3	24	210	60	2.04	36	24	19	850.00
01000052491	M24x3	24	220	60	2.04	36	24	19	880.00
01000052492	M24x3	24	230	60	2.04	36	24	19	910.00
01000052493	M24x3	24	240	60	2.04	36	24	19	940.00
01000052494	M24x3	24	250	60	2.04	36	24	19	970.00
01000052495	M24x3	24	260	60	2.04	36	24	19	1000.00
01000052496	M24x3	24	270	60	2.04	36	24	19	1030.00
01000052497	M24x3	24	280	60	2.04	36	24	19	1060.00
01000052498	M24x3	24	290	60	2.04	36	24	19	1090.00
01000052499	M24x3	24	300	60	2.04	36	24	19	1120.00
01000052500	M24x3	24	310	60	2.04	36	24	19	1150.00
01000052501	M24x3	24	320	60	2.04	36	24	19	1180.00
01000052502	M24x3	24	330	60	2.04	36	24	19	1210.00
01000052503	M24x3	24	340	60	2.04	36	24	19	1240.00
01000052504	M24x3	24	350	60	2.04	36	24	19	1270.00
01000052505	M24x3	24	360	60	2.04	36	24	19	1300.00
01000052506	M24x3	24	380	60	2.04	36	24	19	1360.00
01000052507	M24x3	24	400	60	2.04	36	24	19	1420.00
01000052508	M24x3	24	420	60	2.04	36	24	19	1480.00
01000052509	M24x3	24	440	60	2.04	36	24	19	1540.00
01000052510	M24x3	24	450	60	2.04	36	24	19	1700.00
01000052511	M24x3	24	460	60	2.04	36	24	19	1717.00
01000052512	M24x3	24	480	60	2.04	36	24	19	1788.00
01000052513	M24x3	24	500	60	2.04	36	24	19	1720.00

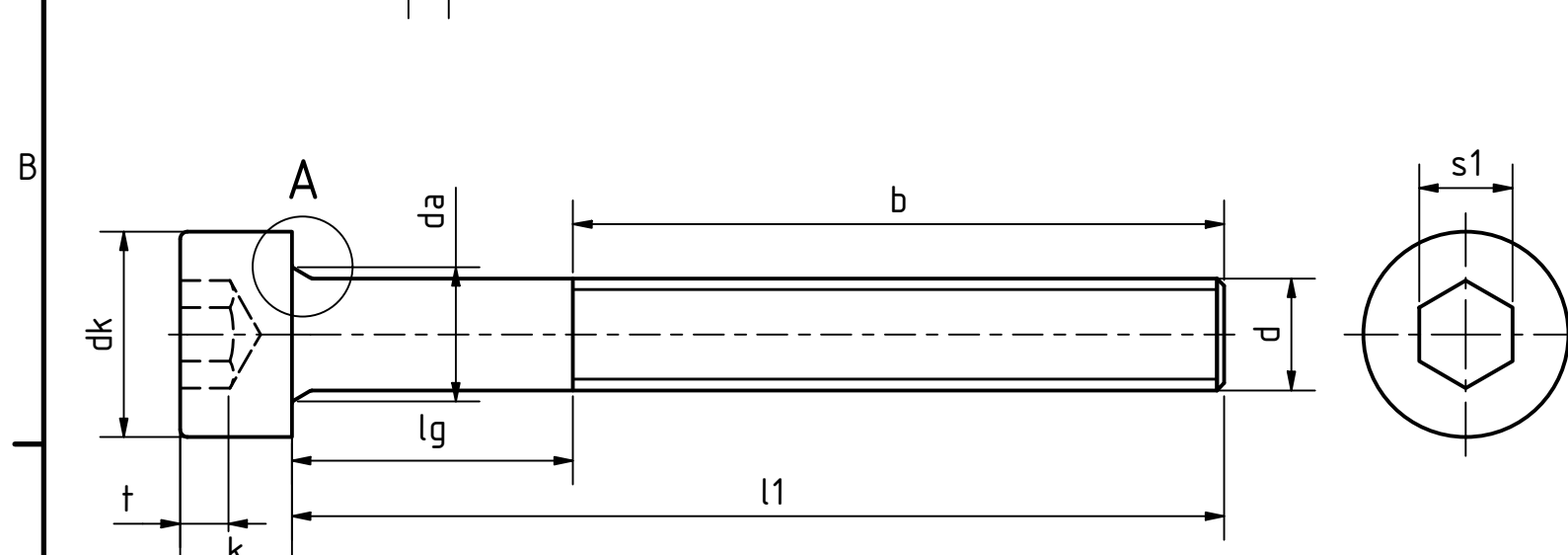
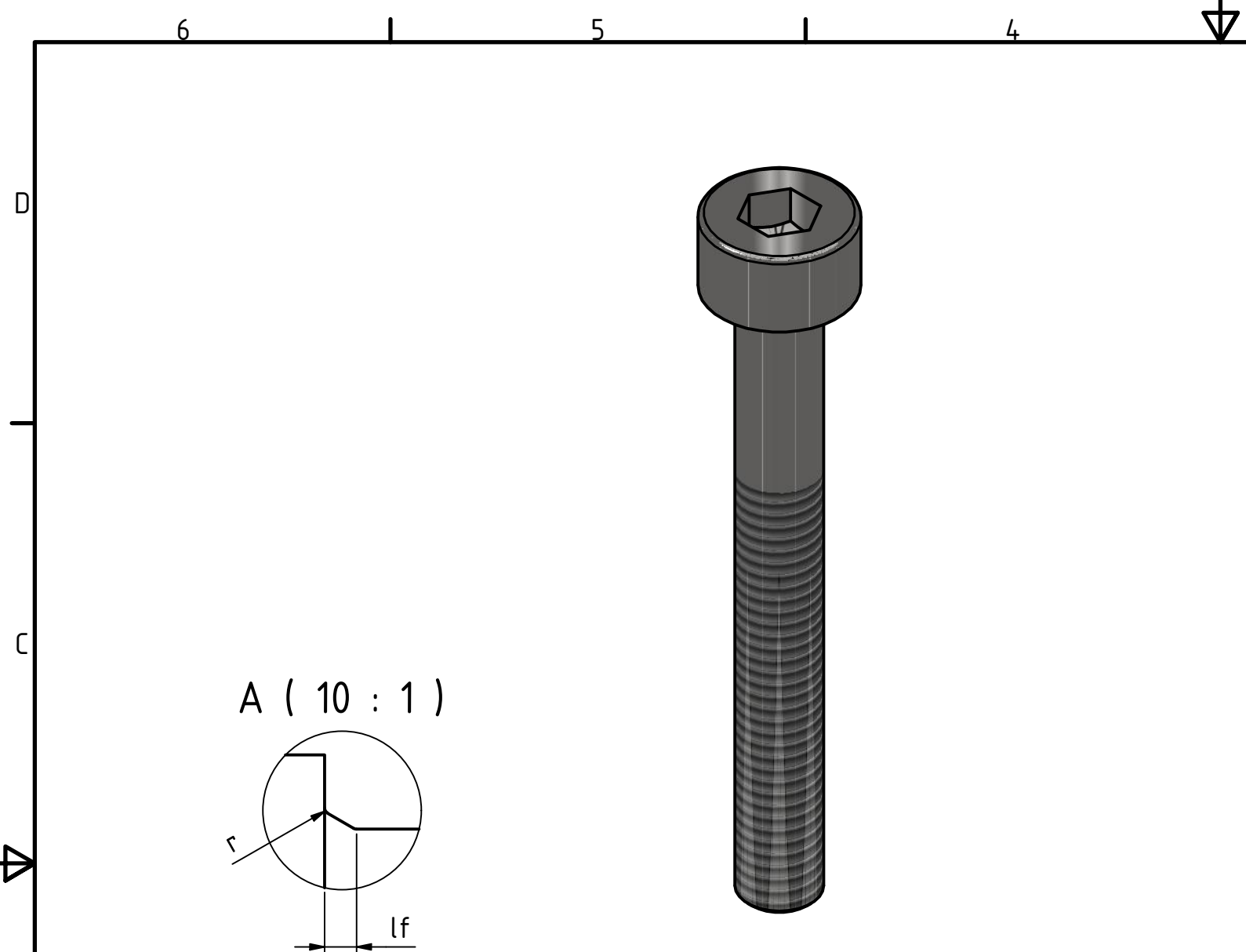
<b>SToxx</b> parts				tolerance DIN2768-mk	
... der Normteile					
	Datum	Name		DIN 912 12.9 Zylinderschrauben mit Innensechskant	
Gezeichnet	14.05.2020	Philipp Joos			
Kontroll					
Norm					
REVISION HISTORY				01000052000	
Rev.	Änderungstext	Änderungsdatum	Änderungsstamm	Gen.	22
	Erstfreigabe	15.05.2020		PJ	A3
Status	Änderungen	Datum	Name	weight N/A scale 5:1	



DIIN 912									
Artikel-Nr. SToxxparts	Gewinde	d	l1	b	lf	dk	k	s1	Gewicht [g]
01000052514	M27x3	27	50	50	2.89	40	27	19	352.00
01000052515	M27x3	27	55	55	2.89	40	27	19	374.00
01000052516	M27x3	27	60	60	2.89	40	27	19	396.00
01000052517	M27x3	27	65	65	2.89	40	27	19	418.00
01000052518	M27x3	27	70	70	2.89	40	27	19	440.00
01000052519	M27x3	27	75	75	2.89	40	27	19	462.00
01000052520	M27x3	27	80	80	2.89	40	27	19	484.00
01000052521	M27x3	27	90	90	2.89	40	27	19	529.00
01000052522	M27x3	27	100	66	2.89	40	27	19	574.00
01000052523	M27x3	27	110	66	2.89	40	27	19	619.00
01000052524	M27x3	27	120	66	2.89	40	27	19	664.00
01000052525	M27x3	27	130	66	2.89	40	27	19	709.00
01000052526	M27x3	27	140	66	2.89	40	27	19	754.00
01000052527	M27x3	27	150	66	2.89	40	27	19	799.00
01000052528	M27x3	27	160	66	2.89	40	27	19	844.00
01000052529	M27x3	27	170	66	2.89	40	27	19	889.00
01000052530	M27x3	27	180	66	2.89	40	27	19	934.00
01000052531	M27x3	27	190	66	2.89	40	27	19	979.00
01000052532	M27x3	27	200	66	2.89	40	27	19	1020.00
01000052533	M27x3	27	210	66	2.89	40	27	19	1069.00
01000052534	M27x3	27	220	66	2.89	40	27	19	1114.00
01000052535	M27x3	27	230	66	2.89	40	27	19	1159.00
01000052536	M27x3	27	240	66	2.89	40	27	19	1204.00
01000052537	M27x3	27	250	66	2.89	40	27	19	1249.00
01000052538	M27x3	27	260	66	2.89	40	27	19	1294.00
01000052539	M27x3	27	280	66	2.89	40	27	19	1384.00
01000052540	M27x3	27	300	66	2.89	40	27	19	1474.00

<b>SToxx</b> parts		tolerance DIN2768-mk	
...der Normteile			
	Datum	Name	DIN 912 12.9 Zylinderschrauben mit Innensechskant
Gezeichnet	14.05.2020	Philipp Joos	
Kontroll			
Norm			
REVISION HISTORY		01000052000	
Rev.	Änderungstext	Änderungsdatum	Änderungsstamm
	Erstfreigabe	15.05.2020	PJ
Status	Änderungen	Datum	Name
weight N/A		scale 5:1	

Rev.	Änderungstext	Änderungsdatum	Änderungsstamm	Gen.
	Erstfreigabe	15.05.2020		PJ

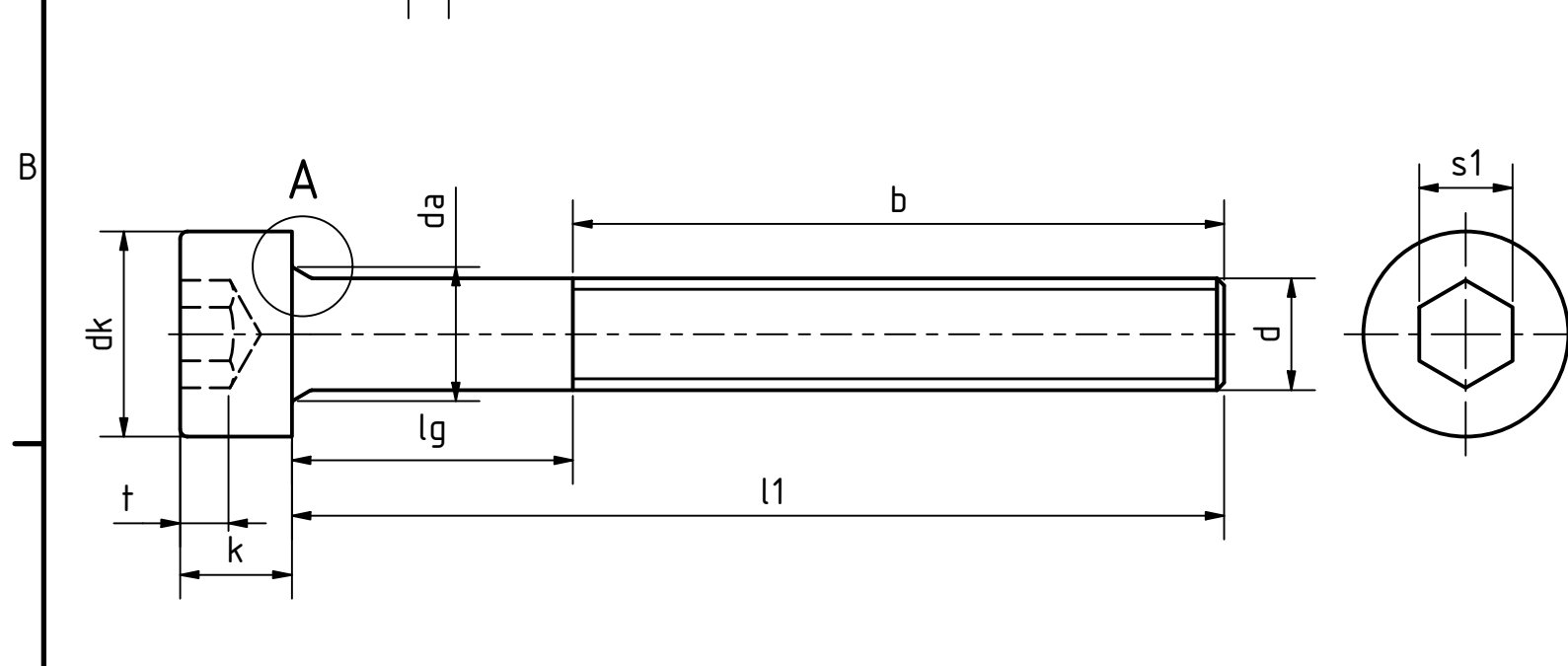
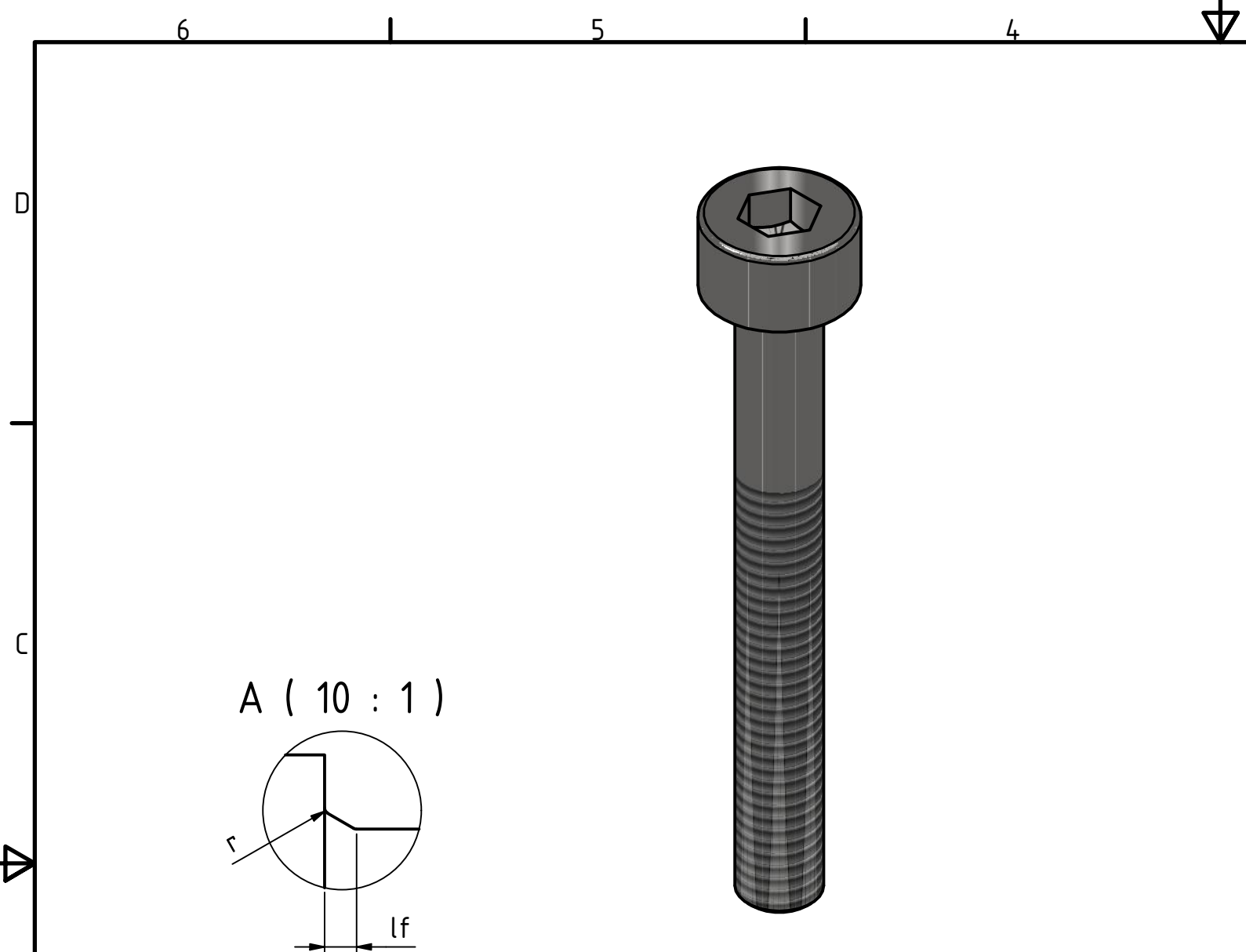


DIIN 912									
Artikel-Nr. SToxxparts	Gewinde	d	l1	b	lf	dk	k	s1	Gewicht [g]
01000052541	M30x3.5	30	45	45	2.89	45	30	22	497.00
01000052542	M30x3.5	30	50	50	2.89	45	30	22	525.00
01000052543	M30x3.5	30	55	55	2.89	45	30	22	553.00
01000052544	M30x3.5	30	60	60	2.89	45	30	22	580.00
01000052545	M30x3.5	30	65	65	2.89	45	30	22	608.00
01000052546	M30x3.5	30	70	70	2.89	45	30	22	635.00
01000052547	M30x3.5	30	75	75	2.89	45	30	22	662.00
01000052548	M30x3.5	30	80	80	2.89	45	30	22	690.00
01000052549	M30x3.5	30	90	90	2.89	45	30	22	745.00
01000052550	M30x3.5	30	100	100	2.89	45	30	22	800.00
01000052551	M30x3.5	30	110	72	2.89	45	30	22	855.00
01000052552	M30x3.5	30	120	72	2.89	45	30	22	910.00
01000052553	M30x3.5	30	130	72	2.89	45	30	22	965.00
01000052554	M30x3.5	30	140	72	2.89	45	30	22	1020.00
01000052555	M30x3.5	30	150	72	2.89	45	30	22	1080.00
01000052556	M30x3.5	30	160	72	2.89	45	30	22	1130.00
01000052557	M30x3.5	30	170	72	2.89	45	30	22	1185.00
01000052558	M30x3.5	30	180	72	2.89	45	30	22	1240.00

REVISION HISTORY				
Rev.	Änderungstext	Änderungsdatum	Änderungsstamm	Gen.
	Erstfreigabe	15.05.2020		PJ

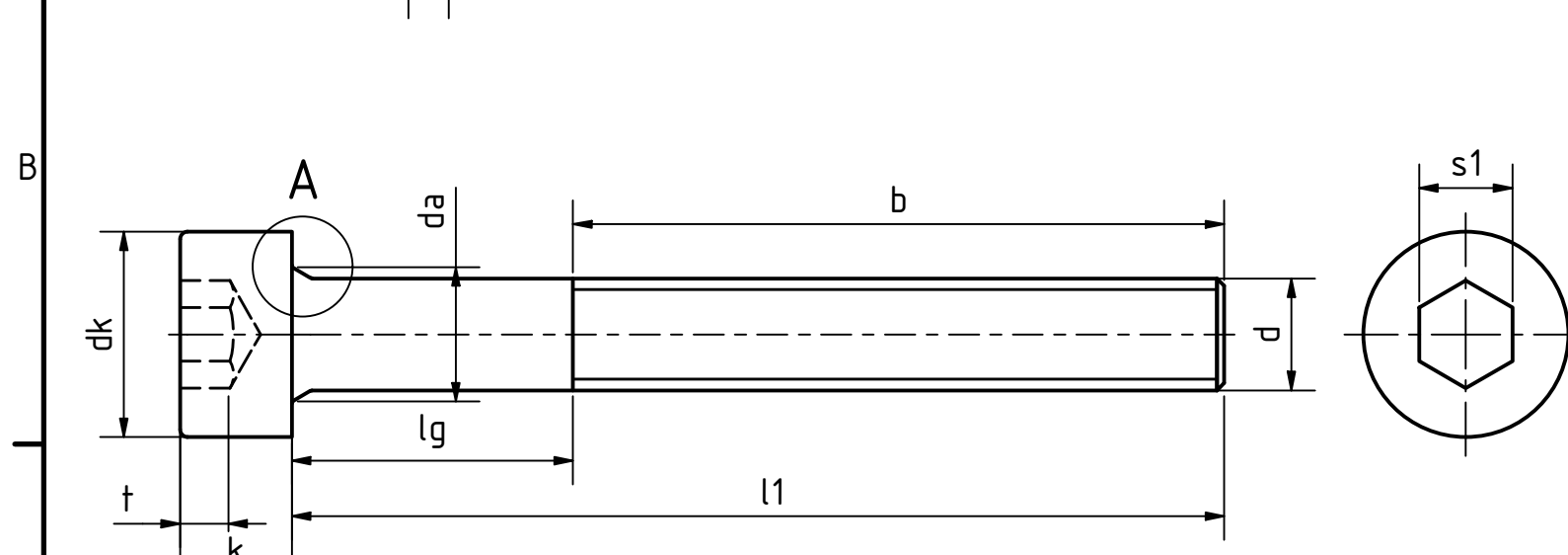
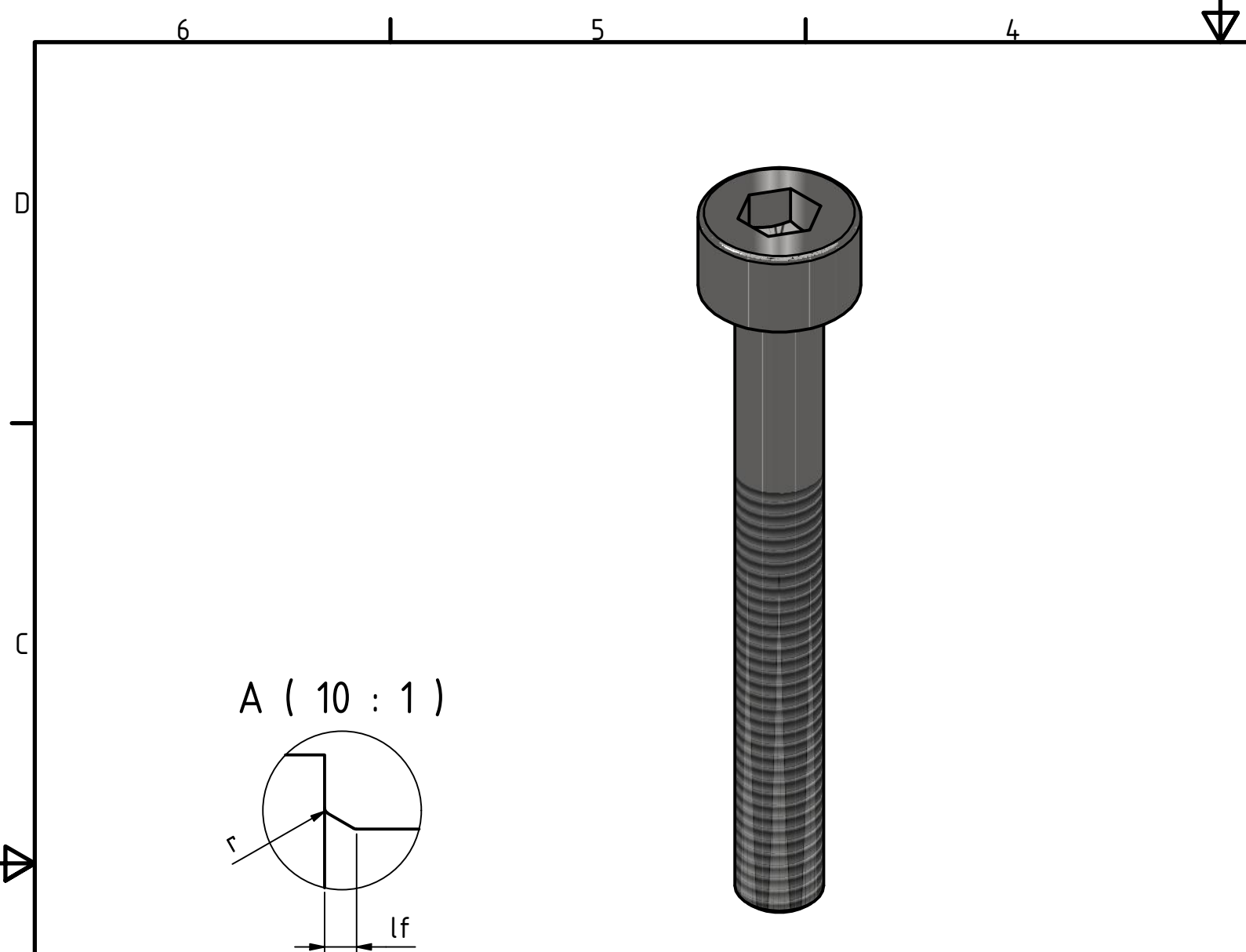
<b>SToxx</b> parts		tolerance DIN2768-mk	
... der Normteile			
	Datum	Name	DIN 912 12.9 Zylinderschrauben mit Innensechskant
Gezeichnet	14.05.2020	Philipp Joos	
Kontroll			
Norm			
01000052000			24
weight N/A			A3
scale 5:1			





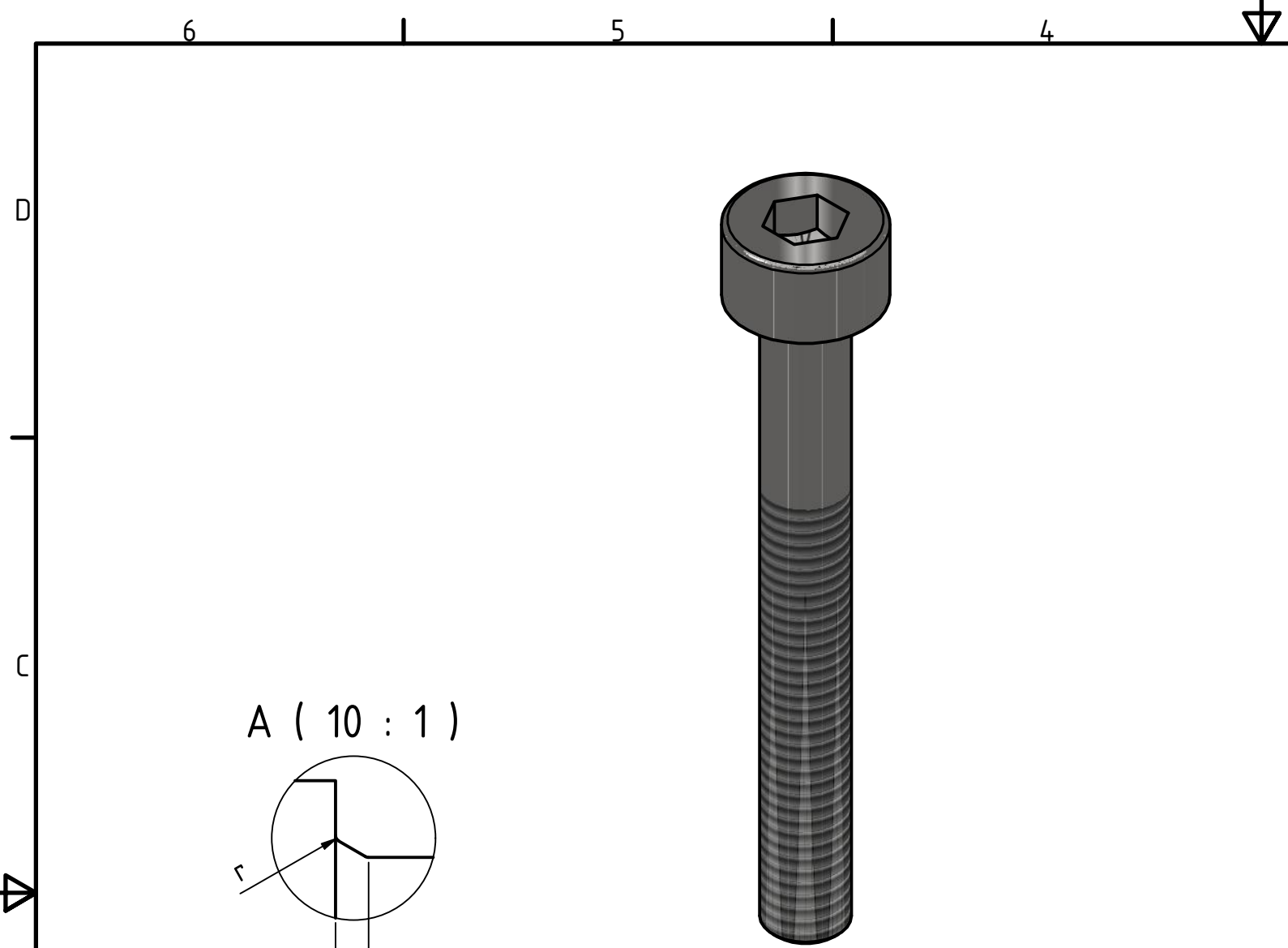
DIIN 912									
Artikel-Nr. SToxxparts	Gewinde	d	l1	b	lf	dk	k	s1	Gewicht [g]
01000052559	M30x3.5	30	190	72	2.89	45	30	22	1295.00
01000052560	M30x3.5	30	200	72	2.89	45	30	22	1350.00
01000052561	M30x3.5	30	210	72	2.89	45	30	22	1405.00
01000052562	M30x3.5	30	220	72	2.89	45	30	22	1460.00
01000052563	M30x3.5	30	230	72	2.89	45	30	22	1515.00
01000052564	M30x3.5	30	240	72	2.89	45	30	22	1575.00
01000052565	M30x3.5	30	250	72	2.89	45	30	22	1630.00
01000052566	M30x3.5	30	260	72	2.89	45	30	22	1685.00
01000052567	M30x3.5	30	270	72	2.89	45	30	22	1740.00
01000052568	M30x3.5	30	280	72	2.89	45	30	22	1795.00
01000052569	M30x3.5	30	290	72	2.89	45	30	22	1850.00
01000052570	M30x3.5	30	300	72	2.89	45	30	22	1905.00
01000052571	M30x3.5	30	320	72	2.89	45	30	22	2015.00
01000052572	M30x3.5	30	340	72	2.89	45	30	22	2120.00
01000052573	M30x3.5	30	360	72	2.89	45	30	22	2235.00
01000052574	M30x3.5	30	380	72	2.89	45	30	22	2345.00
01000052575	M30x3.5	30	400	72	2.89	45	30	22	2455.00
01000052576	M30x3.5	30	420	72	2.89	45	30	22	2565.00
01000052577	M30x3.5	30	440	72	2.89	45	30	22	2675.00
01000052578	M30x3.5	30	460	72	2.89	45	30	22	2785.00

<b>SToxx</b> parts				tolerance DIN2768-mk	
... der Normteile					
	Datum	Name		DIN 912 12.9 Zylinderschrauben mit Innensechskant	
	Gezeichnet	Philipp Joos			
	Kontroll				
	Norm				
REVISION HISTORY				01000052000	
Rev.	Änderungstext	Änderungsdatum	Änderungsstamm	Gen.	25
	Erstfreigabe	15.05.2020		PJ	A3
				weight N/A	scale 5:1

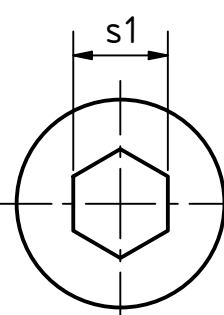
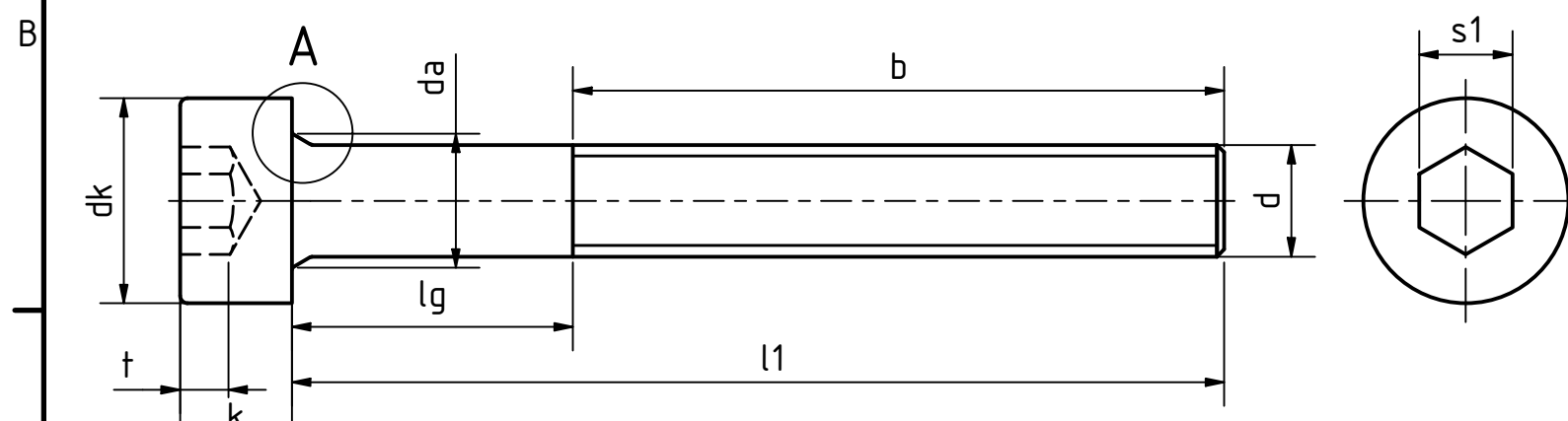
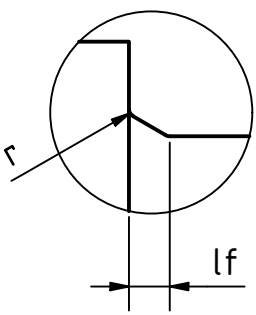


DIIN 912									
Artikel-Nr. SToxxparts	Gewinde	d	l1	b	lf	dk	k	s1	Gewicht [g]
01000052579	M33x3.5	33	60	60	2.89	50	33	24	581.00
01000052580	M33x3.5	33	70	70	2.89	50	33	24	770.00
01000052581	M33x3.5	33	80	80	2.89	50	33	24	830.00
01000052582	M33x3.5	33	90	90	2.89	50	33	24	900.00
01000052583	M33x3.5	33	100	100	2.89	50	33	24	970.00
01000052584	M33x3.5	33	110	78	2.89	50	33	24	1040.00
01000052585	M33x3.5	33	120	78	2.89	50	33	24	1110.00
01000052586	M33x3.5	33	130	78	2.89	50	33	24	1180.00
01000052587	M33x3.5	33	140	78	2.89	50	33	24	1250.00
01000052588	M33x3.5	33	150	78	2.89	50	33	24	1320.00
01000052589	M33x3.5	33	160	78	2.89	50	33	24	1390.00
01000052590	M33x3.5	33	170	78	2.89	50	33	24	1460.00
01000052591	M33x3.5	33	180	78	2.89	50	33	24	1530.00
01000052592	M33x3.5	33	200	78	2.89	50	33	24	1670.00
01000052593	M33x3.5	33	210	78	2.89	50	33	24	1740.00
01000052594	M33x3.5	33	220	78	2.89	50	33	24	1810.00
01000052595	M33x3.5	33	240	78	2.89	50	33	24	1950.00
01000052596	M33x3.5	33	260	78	2.89	50	33	24	2040.00
01000052597	M33x3.5	33	280	78	2.89	50	33	24	2200.00
01000052598	M33x3.5	33	300	78	2.89	50	33	24	2320.00

<b>SToxx</b> parts				tolerance DIN2768-mk	
... der Normteile					
	Datum	Name		DIN 912 12.9 Zylinderschrauben mit Innensechskant	
	Gezeichnet	Philipp Joos			
	Kontroll				
	Norm				
REVISION HISTORY				01000052000	
Rev.	Änderungstext	Änderungsdatum	Änderungsstamm	Gen.	26
	Erstfreigabe	15.05.2020		PJ	A3
				Status	Änderungen
				Datum	Name
				weight N/A	
				scale 5:1	



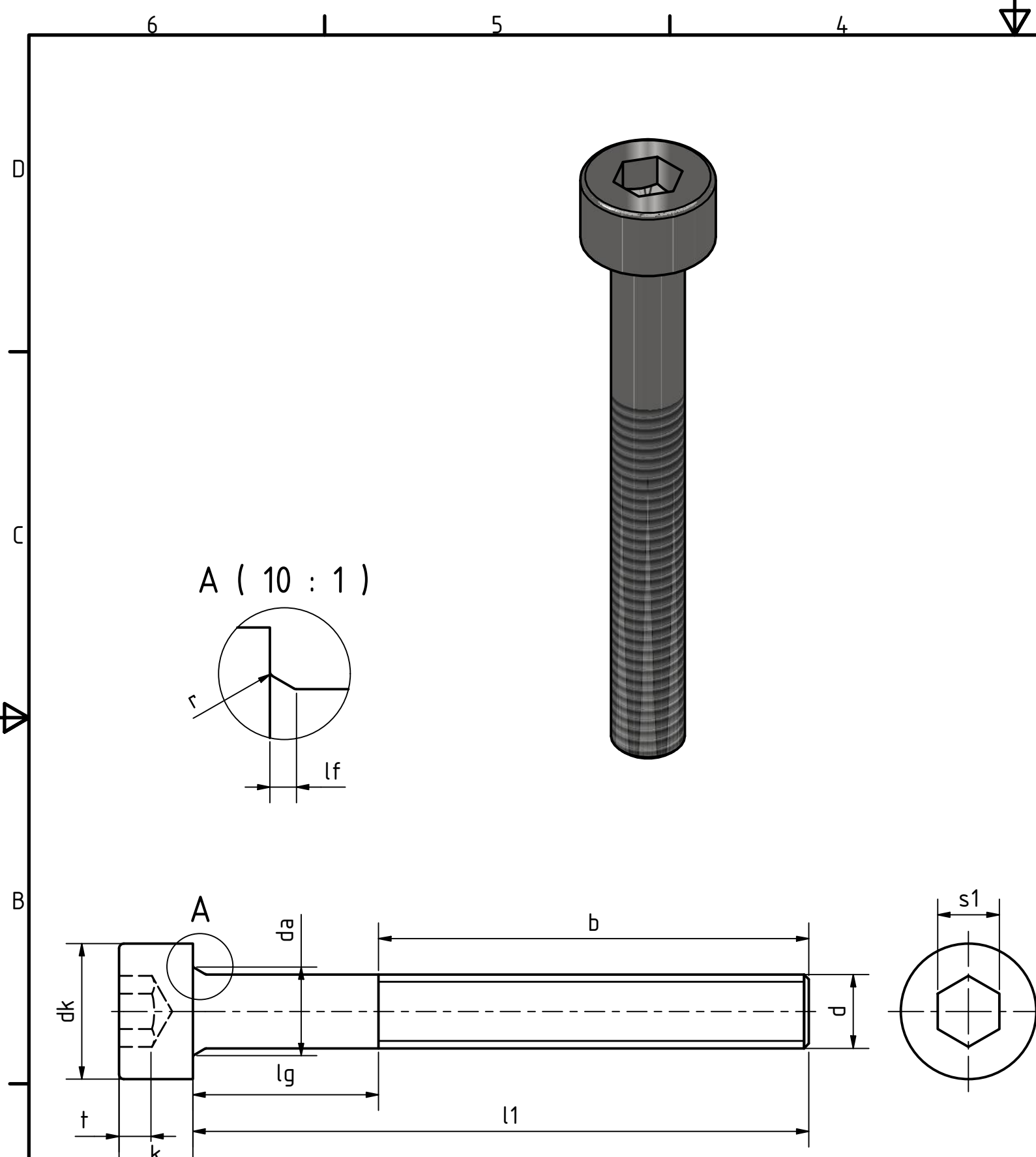
A ( 10 : 1 )



DIIN 912									
Artikel-Nr. SToxxparts	Gewinde	d	l1	b	lf	dk	k	s1	Gewicht [g]
01000052599	M36x4	36	60	60	2.89	54	36	27	910.00
01000052600	M36x4	36	70	70	2.89	54	36	27	990.00
01000052601	M36x4	36	80	80	2.89	54	36	27	1070.00
01000052602	M36x4	36	90	90	2.89	54	36	27	1150.00
01000052603	M36x4	36	100	100	2.89	54	36	27	1230.00
01000052604	M36x4	36	110	110	2.89	54	36	27	1310.00
01000052605	M36x4	36	120	84	2.89	54	36	27	1390.00
01000052606	M36x4	36	130	84	2.89	54	36	27	1470.00
01000052607	M36x4	36	140	84	2.89	54	36	27	1550.00
01000052608	M36x4	36	150	84	2.89	54	36	27	1630.00
01000052609	M36x4	36	160	84	2.89	54	36	27	1710.00
01000052610	M36x4	36	170	84	2.89	54	36	27	1790.00
01000052611	M36x4	36	180	84	2.89	54	36	27	1870.00
01000052612	M36x4	36	200	84	2.89	54	36	27	2030.00
01000052613	M36x4	36	220	84	2.89	54	36	27	2190.00
01000052614	M36x4	36	240	84	2.89	54	36	27	2350.00
01000052615	M36x4	36	260	84	2.89	54	36	27	2510.00
01000052616	M36x4	36	280	84	2.89	54	36	27	2670.00
01000052617	M36x4	36	300	84	2.89	54	36	27	2830.00
01000052618	M36x4	36	320	84	2.89	54	36	27	2990.00
01000052619	M36x4	36	340	84	2.89	54	36	27	3150.00
01000052620	M36x4	36	360	84	2.89	54	36	27	3310.00
01000052621	M36x4	36	380	84	2.89	54	36	27	3470.00
01000052622	M36x4	36	400	84	2.89	54	36	27	3630.00
01000052623	M36x4	36	420	84	2.89	54	36	27	3790.00

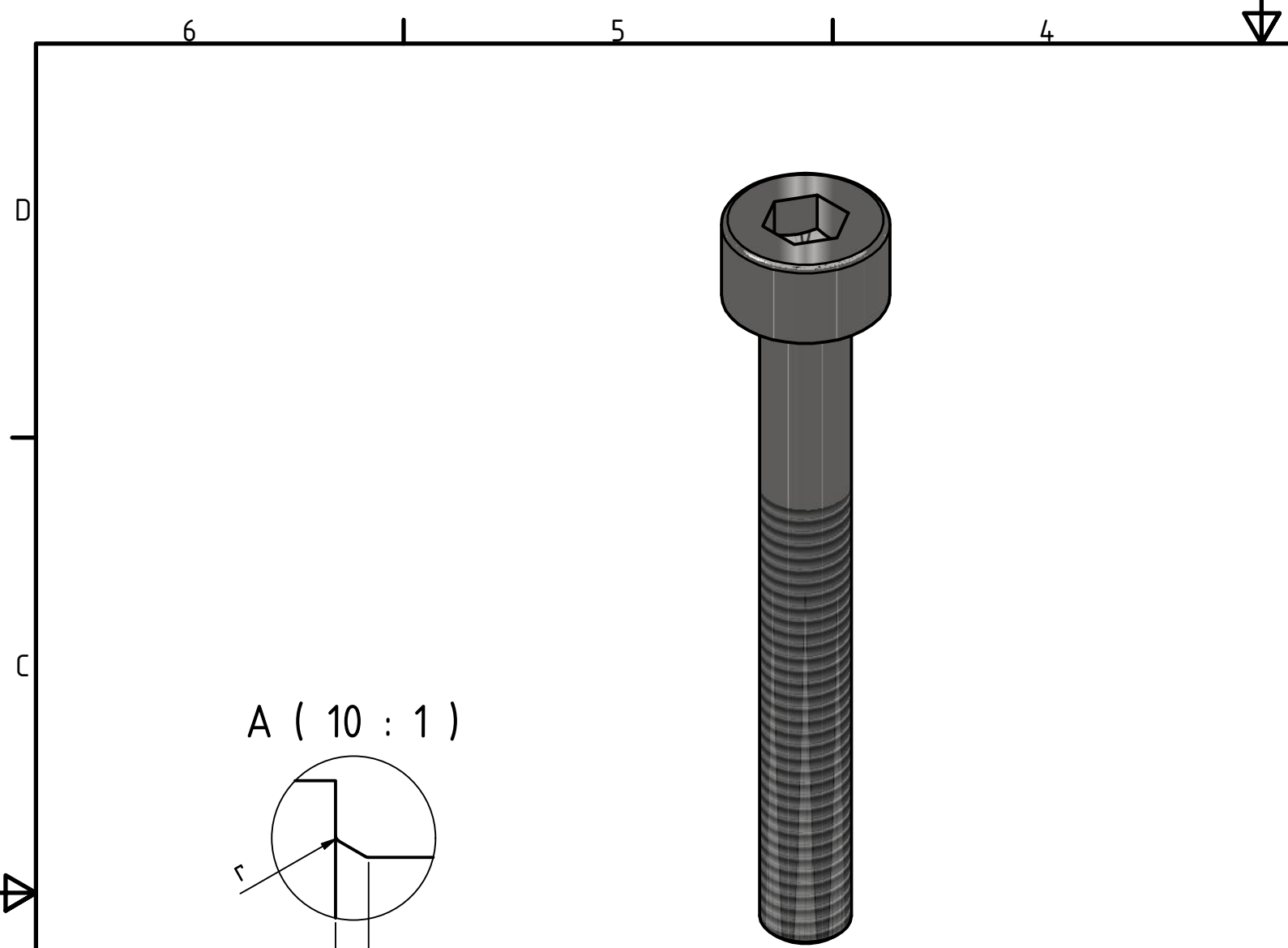
<b>STOXX</b> parts				tolerance DIN2768-mk	
... der Normteile					
	Datum	Name		DIN 912 12.9 Zylinderschrauben mit Innensechskant	
Gezeichnet	14.05.2020	Philipp Joos			
Kontroll					
Norm					
01000052000				27	
weight N/A				scale 5:1	

REVISION HISTORY				
Rev.	Änderungstext	Änderungsdatum	Änderungsstamm	Gen.
	Erstfreigabe	15.05.2020		PJ

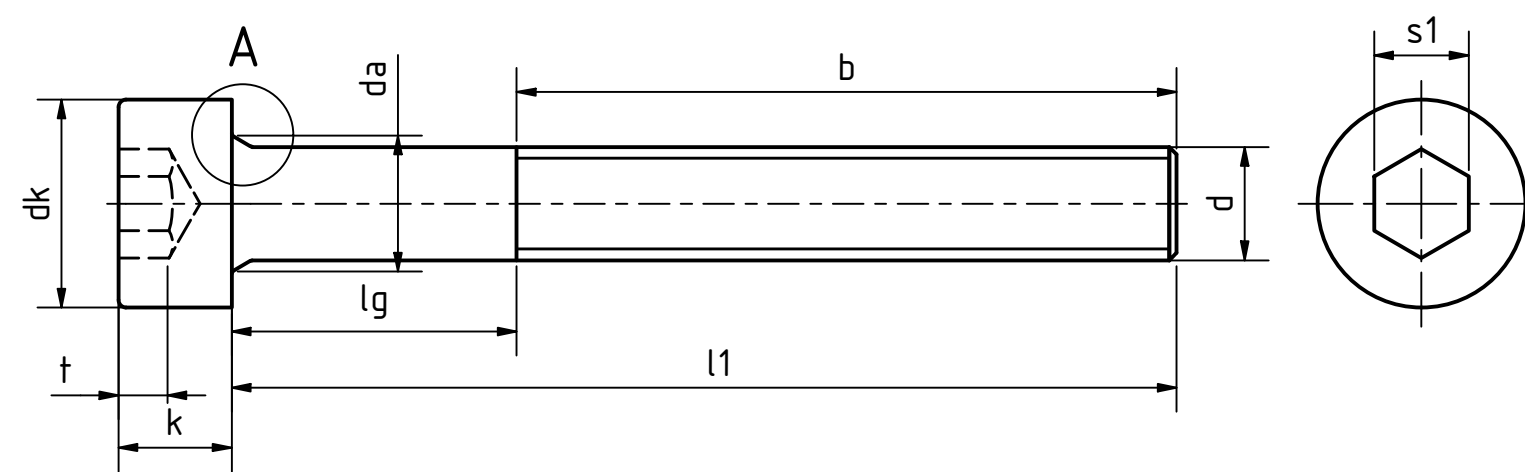
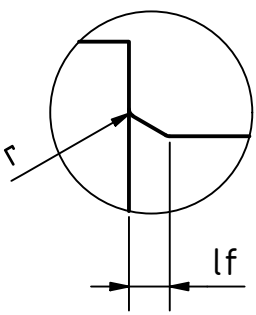


DIIN 912									
Artikel-Nr. SToxxparts	Gewinde	d	l1	b	lf	dk	k	s1	Gewicht [g]
01000052624	M39x4	39	100	100	2.89	58	39	27	1510.00
01000052625	M39x4	39	110	110	2.89	58	39	27	1600.00
01000052626	M39x4	39	120	120	2.89	58	39	27	1690.00
01000052627	M39x4	39	130	90	2.89	58	39	27	1780.00
01000052628	M39x4	39	140	90	2.89	58	39	27	1880.00
01000052629	M39x4	39	150	90	2.89	58	39	27	1970.00
01000052630	M39x4	39	160	90	2.89	58	39	27	2060.00
01000052631	M39x4	39	170	90	2.89	58	39	27	2160.00
01000052632	M39x4	39	180	90	2.89	58	39	27	2250.00
01000052633	M39x4	39	200	90	2.89	58	39	27	2440.00
01000052634	M39x4	39	220	90	2.89	58	39	27	2630.00
01000052635	M39x4	39	240	90	2.89	58	39	27	2770.00
01000052636	M39x4	39	260	90	2.89	58	39	27	2960.00
01000052637	M39x4	39	280	90	2.89	58	39	27	3150.00
01000052638	M39x4	39	300	90	2.89	58	39	27	3340.00
01000052639	M42x4.5	42	120	120	3.06	63	42	32	2000.00
01000052640	M42x4.5	42	130	130	3.06	63	42	32	2100.00
01000052641	M42x4.5	42	140	96	3.06	63	42	32	2210.00
01000052642	M42x4.5	42	150	96	3.06	63	42	32	2310.00
01000052643	M42x4.5	42	160	96	3.06	63	42	32	2410.00
01000052644	M42x4.5	42	170	96	3.06	63	42	32	2530.00
01000052645	M42x4.5	42	180	96	3.06	63	42	32	2640.00
01000052646	M42x4.5	42	190	96	3.06	63	42	32	2750.00
01000052647	M42x4.5	42	200	96	3.06	63	42	32	2860.00
01000052648	M42x4.5	42	220	96	3.06	63	42	32	3080.00
01000052649	M42x4.5	42	240	96	3.06	63	42	32	3300.00
01000052650	M42x4.5	42	260	96	3.06	63	42	32	3520.00
01000052651	M42x4.5	42	280	96	3.06	63	42	32	3740.00
01000052652	M42x4.5	42	300	96	3.06	63	42	32	3960.00

<b>STOXX</b> parts		tolerance DIN2768-mk	
... der Normteile			
	Datum	Name	DIN 912 12.9 Zylinderschrauben mit Innensechskant
Gezeichnet	14.05.2020	Philipp Joos	
Kontroll			
Norm			
REVISION HISTORY		01000052000	
Rev.	Änderungstext	Änderungsdatum	28
	Erstfreigabe	15.05.2020	A3
		Änderungsstamm	weight N/A
		Gen. PJ	scale 5:1



A ( 10 : 1 )



DIIN 912									
Artikel-Nr. SToxxparts	Gewinde	d	l1	b	lf	dk	k	s1	Gewicht [g]
01000052653	M48x5	48	120	120	3.06	72	48	36	2740.00
01000052654	M48x5	48	130	130	3.06	72	48	36	2880.00
01000052655	M48x5	48	140	140	3.06	72	48	36	3020.00
01000052656	M48x5	48	150	150	3.06	72	48	36	3160.00
01000052657	M48x5	48	160	108	3.06	72	48	36	3300.00
01000052658	M48x5	48	180	108	3.06	72	48	36	3590.00
01000052659	M48x5	48	200	108	3.06	72	48	36	3870.00
01000052660	M48x5	48	220	108	3.06	72	48	36	4150.00
01000052661	M48x5	48	240	108	3.06	72	48	36	4430.00
01000052662	M48x5	48	260	108	3.06	72	48	36	4710.00
01000052663	M48x5	48	280	108	3.06	72	48	36	4990.00
01000052664	M48x5	48	300	108	3.06	72	48	36	5270.00

<b>SToxx</b> parts				tolerance DIN2768-mk	
...der Normteiler					
	Datum	Name		DIN 912 12.9 Zylinderschrauben mit Innensechskant	
	Gezeichnet	Philipp Joos			
	Kontroll				
	Norm				
REVISION HISTORY				01000052000	
Rev.	Änderungstext	Änderungsdatum	Änderungsstamm	Gen.	29
	Erstfreigabe	15.05.2020		PJ	A3
				Status	Änderungen
				Datum	Name
				weight N/A	
				scale 5:1	