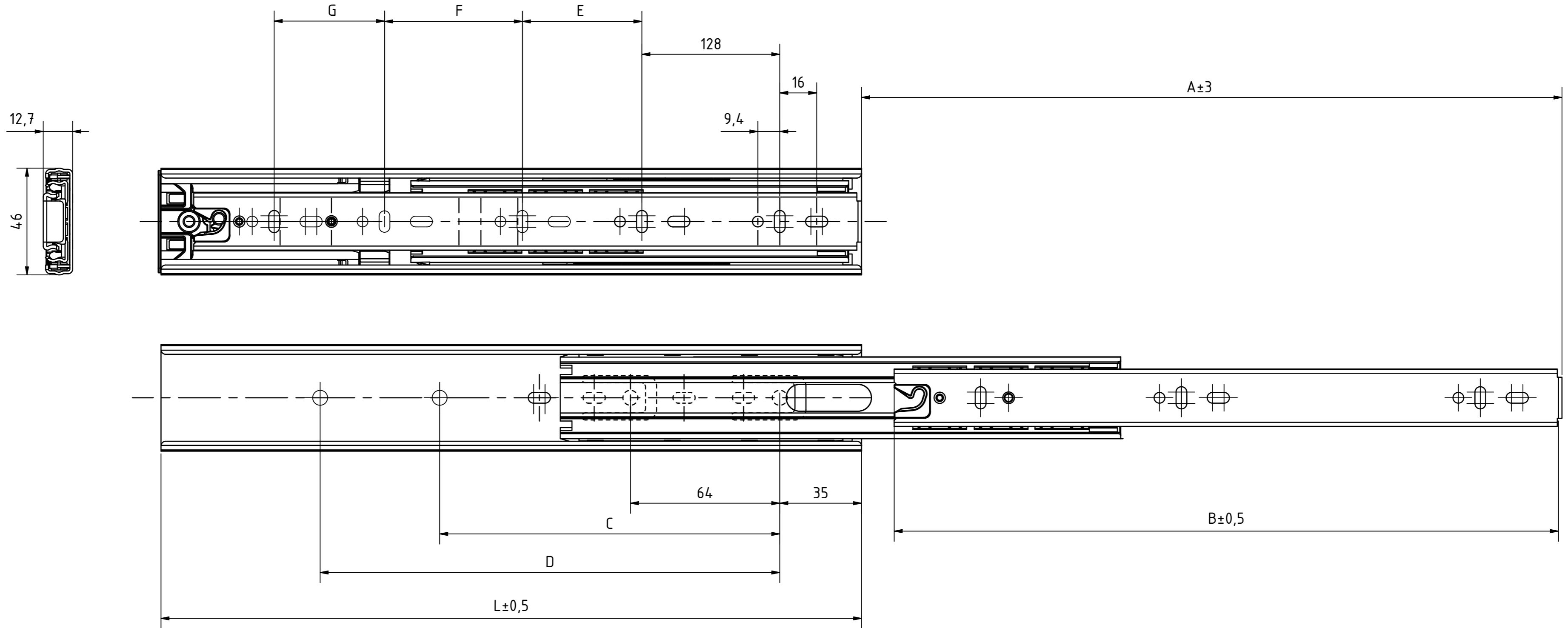


Artikel-Nr. / article-no. SToxxparts	L (Länge / length) mm	A (Auszugsweg / travel length) mm	B mm	C mm	D mm	E mm	F mm	G mm
07000230001	300	297	289	-	-	86	-	-
07000230002	350	350	339	128	-	128	-	-
07000230003	400	400	389	192	-	160	-	-
07000230004	450	450	439	224	-	224	-	-
07000230005	500	500	489	224	288	64	192	-
07000230006	550	550	539	224	320	64	192	64
07000230007	600	600	589	224	384	64	224	64



Kaltgewalzter Stahl
cold rolled steel



tolerance DIN2768-mk	
Gezeichnet	Datum
30.03.2021	Dennis Bruder
Kontrolliert	
Norm	
Teleskopschiene mit Vollauszug und gedämpftem Selbsteinzug	
07000230000	
1	
A2	
Status	Änderungen
Datum	Name
weight	
scale 1:1	

REVISIONSVERLAUF

Rev.	Änderungstext	Änderungsdatum	Änderungsstamm	Gen.