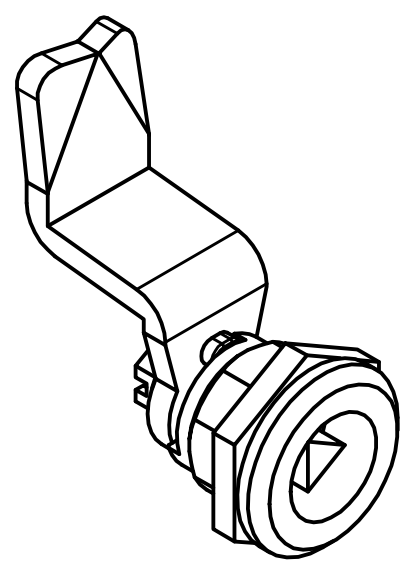


Artikel-Nr. SToxxparts	A (Riegelabstand) mm
05000766001	10
05000766002	13
05000766003	14
05000766004	16
05000766005	18
05000766006	20
05000766007	22
05000766008	24
05000766009	26
05000766010	28
05000766011	30
05000766012	32
05000766013	34
05000766014	36
05000766015	38
05000766016	40
05000766017	42
05000766018	45
05000766019	4
05000766020	50
05000766021	6
05000766022	8



Zink- Druckgussverschlussgehäuse
 Sonstige Teile, Stahl verzinkt, blau passiviert
 Anschlagring kunststoffbeschichtet, schwarz RAL 9005, strukturmatt

SToxx parts		tolerance DIN2768-mk	
...der Normteiler			
	Datum	Name	Verriegelung mit Steckschlüssel, Anschlagring schwarz, Betätigung mit Dreikant
Gezeichnet	25.02.2021	Dennis Bruder	
Kontroll			
	Norm		
05000766000			1
weight -			A3
scale 1:1			

REVISIONSVERLAUF				
Rev.	Änderungstext	Änderungsdatum	Änderungsstamm	Gen.
	Erstfreigabe			PJ