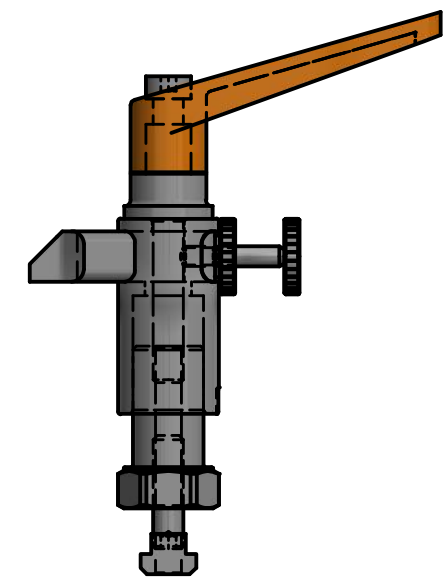
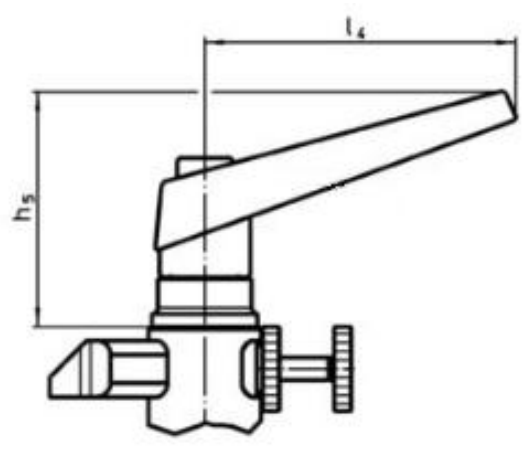
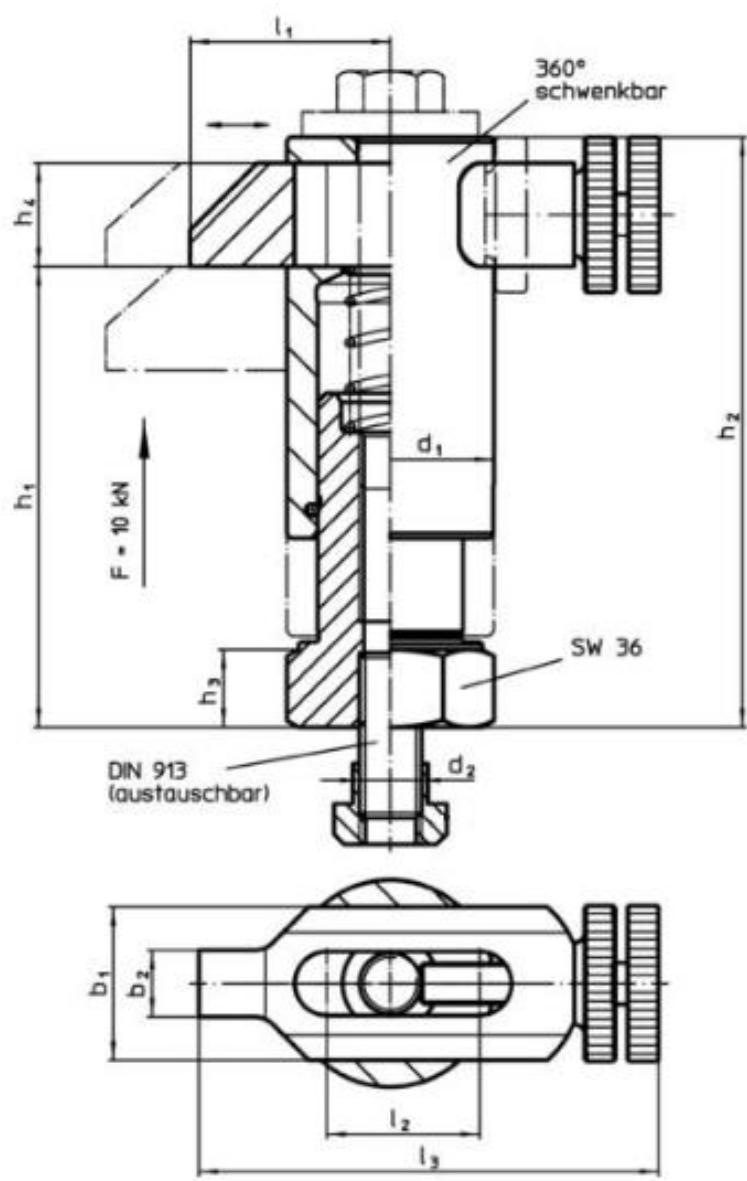


Artikel-Nr. STOXXparts	Abmessungen																	Hub	Gewicht
	d <sub>1</sub>	b <sub>1</sub>	b <sub>2</sub>	d <sub>2</sub>	h <sub>1</sub> min.	h <sub>1</sub> max.	h <sub>2</sub> min.	h <sub>2</sub> max.	h <sub>3</sub>	h <sub>4</sub>	h <sub>5</sub>	l <sub>1</sub> min.	l <sub>1</sub> max.	l <sub>2</sub>	l <sub>3</sub> min.	l <sub>3</sub> max.	l <sub>4</sub>		
	[mm]																	[mm]	[g]
17000247001	40	30	13	M12	70	90	95	115	15	20	82	38	55	30	90	107	108	20	1400
17000247002	40	30	13	M12	88	118	113	143	15	20	82	38	55	30	90	107	108	30	1560



<b>STOXX</b> parts		tolerance DIN2768-mk	
...der Normteiler			
	Datum	Name	
Gezeichnet	18.05.2020	Philipp Joos	
Kontrolliert	18.05.2020		
Norm			
Aufsitzspanner, schiebbar, Größe 40, mit verstellbarem Klemmhebel mit Axiallager			
17000247000			1
weight N/A			A3
scale 1:1			

Erstfreigabe	19.05.2020		PJ
Rev.	Änderungstext	Änderungsdatum	Änderungsstamm
			Gen.