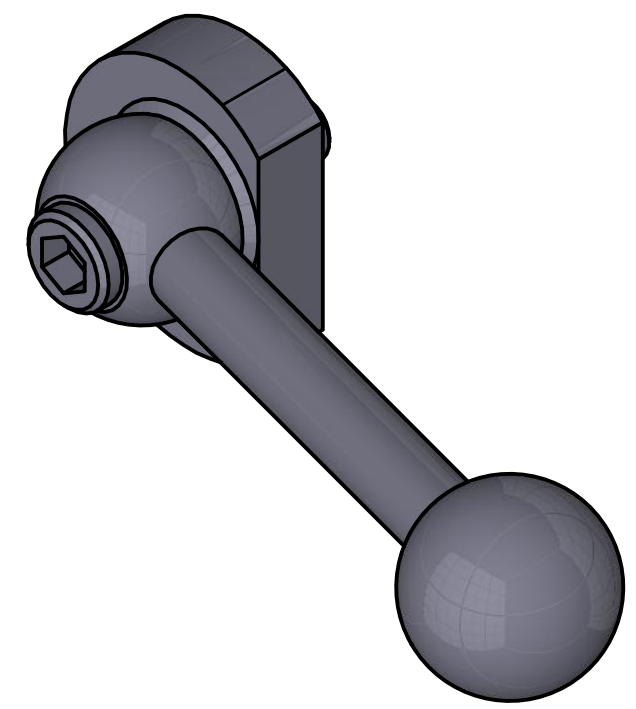
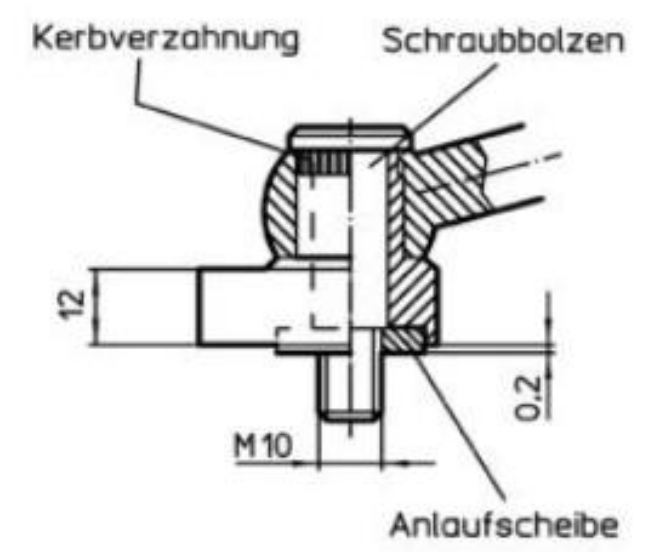
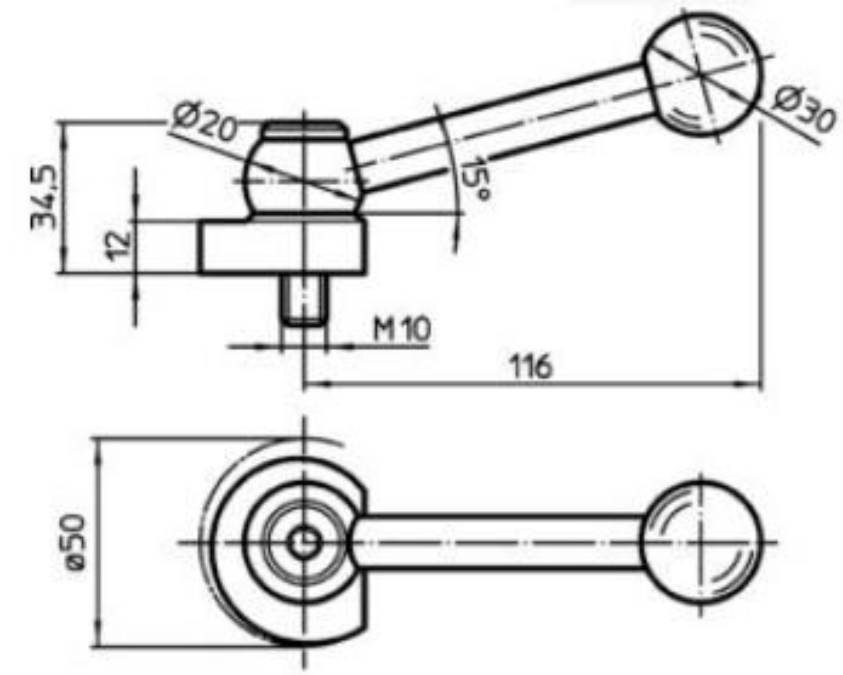


Artikel-Nr. SToxxparts	Gewicht
17000232001	[g] 317



SToxx parts		tolerance DIN2768-mk	
...der Normteile			
	Datum	Name	Exzentranspanner, mit Spannhebel, Edelstahl
Gezeichnet	17.05.2020	Philipp Joos	
Kontrolliert	17.05.2020		
	Norm		
		17000232001	
		weight N/A	
		scale 1:1	

Erstfreigabe	18.05.2020		PJ
Rev.	Änderungstext	Änderungsdatum	Änderungsstamm
			Gen.