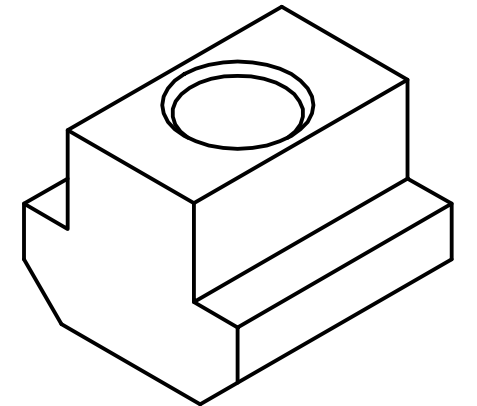
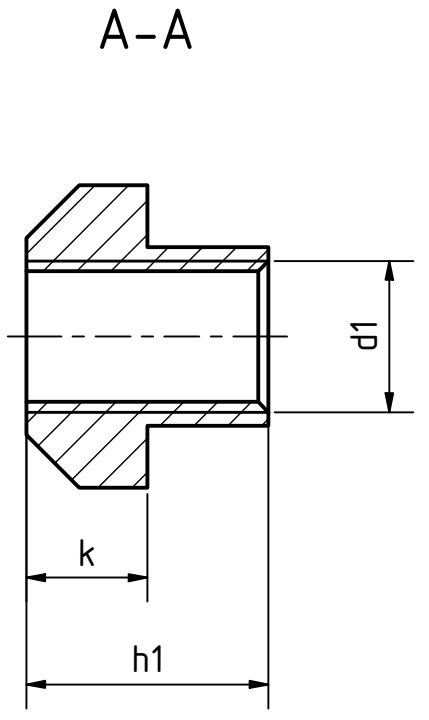
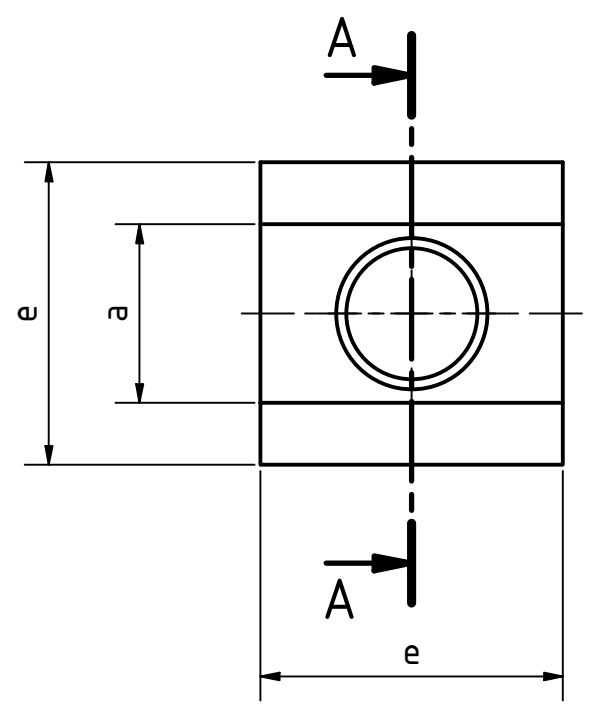


Artikel-Nr./article-no. SToxxparts	d1 mm	a mm	e mm	h1 mm	k mm
01000010001	M4	4.6	9	6.5	3
01000010002	M4	5.6	10	8	4
01000010003	M5	5.6	10	8	4
01000010004	M5	7.6	13	10	6
01000010005	M6	7.6	13	10	6
01000010006	M5	9.6	15	12	6
01000010007	M6	9.6	15	12	6
01000010008	M8	9.6	15	12	6
01000010009	M6	11.6	18	14	7
01000010010	M8	11.6	18	14	7
01000010011	M10	11.6	18	14	7
01000010012	M8	13.6	22	16	8
01000010013	M10	13.6	22	16	8
01000010014	M12	13.6	22	16	8
01000010015	M12	15.6	25	18	9
01000010016	M14	15.6	25	18	9
01000010017	M12	17.6	28	20	10
01000010018	M14	17.6	28	20	10
01000010019	M16	17.6	28	20	10
01000010020	M16	19.6	32	24	12
01000010021	M18	19.6	32	24	12
01000010022	M20	21.6	35	28	14
01000010023	M20	23.6	40	32	16
01000010024	M22	23.6	40	32	16
01000010026	M24	27.6	44	36	18
01000010027	M30	35.5	54	44	22



Stahl
steel



tolerance DIN2768-mk

Status	Änderungen	Datum	Name
Gezeichnet	26.05.2021	Dennis Bruder	
Kontroll			
Norm			

Mutter für T-Nuten DIN 508

REVISIONSVERLAUF

Rev.	Änderungstext	Änderungsdatum	Änderungsstamm	Gen.
	Erstfreigabe			PJ

01000010000

1
A3

weight - scale 1:1