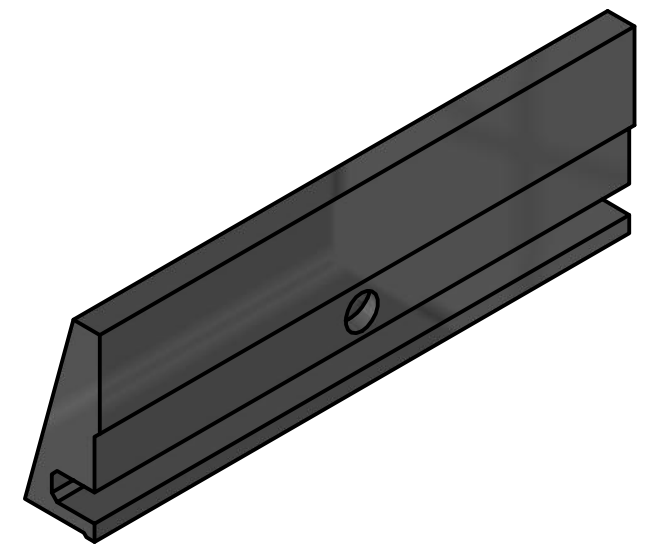


Artikel-Nr. SToxxparts	Nennmaß	Gewicht
	[mm]	[g]
17000178001	100	200



Für Artikel- Nr. SToxxparts 17000171001 Spannstock, bewegliche Backe und  
 Artikel- Nr. SToxxparts 17000172001 Spannstock, feste Backe  
 For article- no. SToxxparts 17000171001 vise, movable jaw and article- no. SToxxparts  
 17000172001 vise, fixed jaw

<b>SToxx</b> parts		tolerance DIN2768-mk	
...der Normteiler			
	Datum	Name	Wechselbacken, für Spannstöcke, mit Niederzugeffekt, Wechselbacke, glatt aus gehärtetem Einsatzstahl
Gezeichnet	12.05.2020	Philipp Joos	
Kontrolliert	12.05.2020		
	Norm		
		17000178001	
		weight N/A	
		1	
		A3	
		scale 1:1	

Erstfreigabe	13.05.2020		PJ
Rev.	Änderungstext	Änderungsdatum	Änderungsstamm
			Gen.