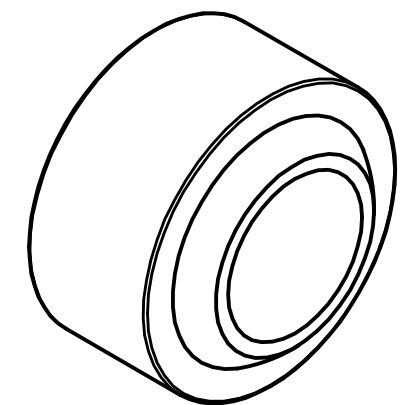
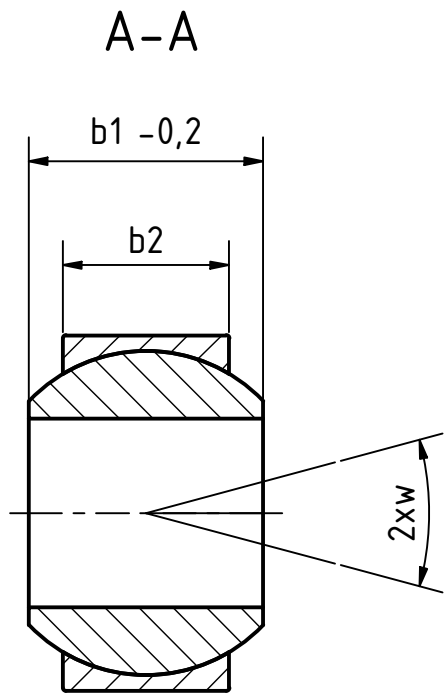
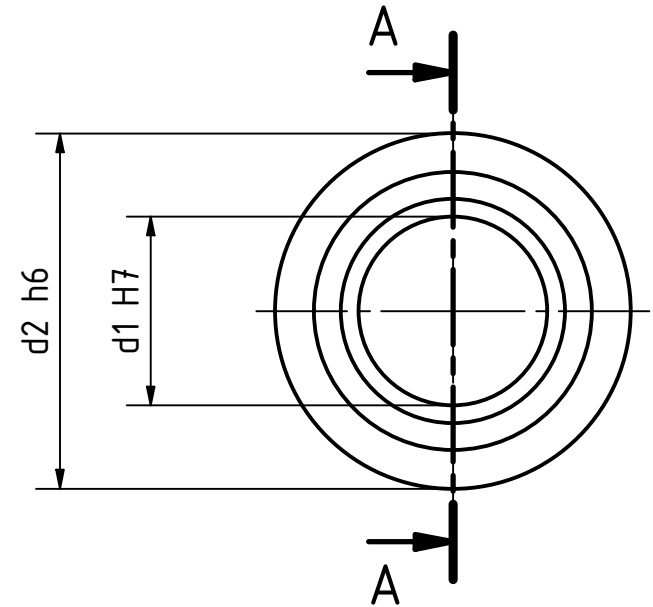


Artikel-Nr. SToxxparts	d1 mm	d2 mm	b1 mm	b2 mm	w (Kippwinkel) °
01000340001	10	22	14	10.5	13
01000340002	12	26	16	12	13
01000340003	14	28	19	13.5	16
01000340004	16	32	21	15	15
01000340005	18	35	23	16.5	15
01000340006	20	40	25	18	14
01000340007	22	42	28	20	15
01000340008	25	47	31	22	15
01000340009	30	55	37	25	17
01000340010	5	13	8	6	13
01000340011	6	16	9	6.75	13
01000340012	8	19	12	9	14



**SToxx**parts  
...der Normteiler

Status	Änderungen	Datum	Name

tolerance DIN2768-mk	Gelenklager, Edelstahl
01000340000	1
weight -	A3
	scale 1:1

REVISION HISTORY

Rev.	Änderungstext	Änderungsdatum	Änderungsstamm	Gen.