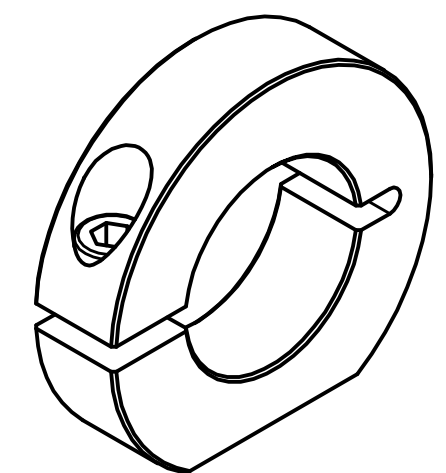
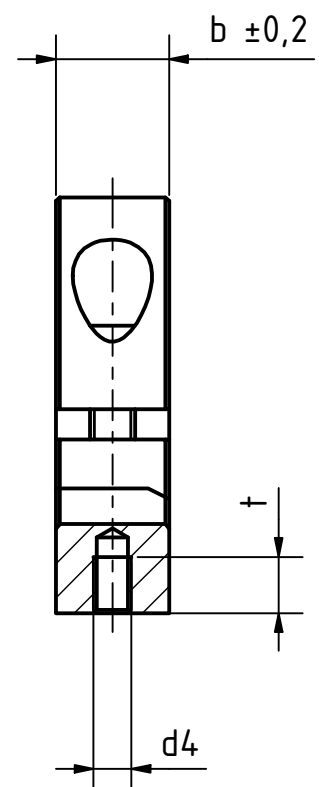
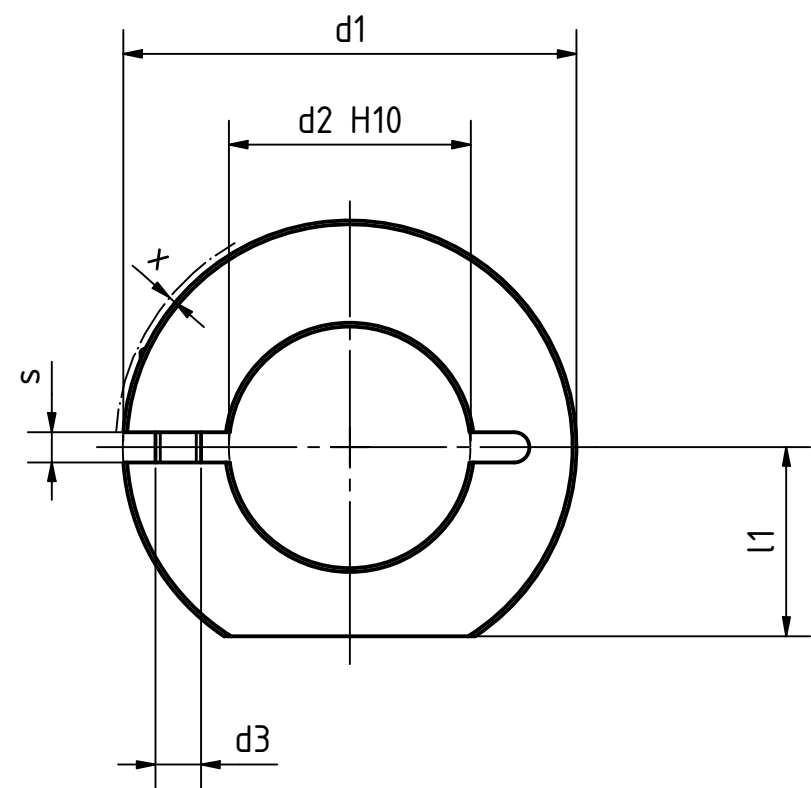


Artikel-Nr. SToxxparts	Variante	d1 mm	d2 mm	b mm	d3 mm	d4 mm	l1 mm	l2 mm	m mm	s mm	t mm	x~ (max. Überstand Schraubenkopf) mm	passender Klemmhebel für d3
05000742001	Bohrungsreihe 1	30	12	11	M4	M3	13	15	8	2.1	4	0.7	18001075001
05000742002	Bohrungsreihe 1	32	14	11	M4	M3	14	15.5	8	2.1	4	0.7	18001075001
05000742003	Bohrungsreihe 1	36	15	13	M5	M4	15	19.9	10	2.1	5.5	1.4	18001075002
05000742004	Bohrungsreihe 2	36	16	13	M5	M4	15	19.9	10	2.1	5.5	1.4	18001075002
05000742005	Bohrungsreihe 1	42	18	15	M5	M4	17	24.7	12	3	5.5	0.6	18001075003
05000742006	Bohrungsreihe 2	42	20	15	M5	M4	17	24.7	12	3	5.5	0.6	18001075003
05000742007	Bohrungsreihe 1	48	22	15	M5	M4	20	26.5	12	3	5.5	0	18001075004
05000742008	Bohrungsreihe 2	48	25	15	M5	M4	20	26.5	12	3	5.5	0	18001075004
05000742009	Bohrungsreihe 1	55	28	15	M6	M5	22.5	31.6	18	3	7	0.5	18001075005
05000742010	Bohrungsreihe 2	55	30	15	M6	M5	22.5	31.6	18	3	7	0.5	18001075005
05000742011	Bohrungsreihe 1	60	32	15	M6	M5	25	33.2	18	4	7	0.4	18001075006
05000742012	Bohrungsreihe 2	60	35	15	M6	M5	25	33.2	18	4	7	0.4	18001075006
05000742013	Bohrungsreihe 1	65	40	15	M6	M5	27.5	34.6	18	4	7	0.5	18001075007



Edelstahlausführung (Sinterstahl) 1.4404, nichtrostend
 Edelstahlzylinderschraube DIN 912, 1.4301, nichtrostend

STOXX parts		tolerance DIN2768-mk	
...der Normteile			
Status	Änderungen	Datum	Name
		18.02.2021	Dennis Bruder
Geschlitzter Edelstahlstellring mit radialen Anbaugewindebohrungen			1
05000742000			A3
weight -			scale 1:1

REVISION HISTORY			
Rev.	Änderungstext	Änderungsdatum	Änderungsstamm