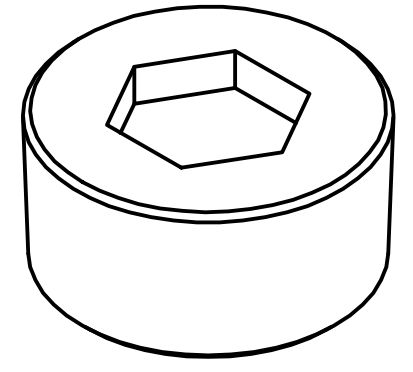
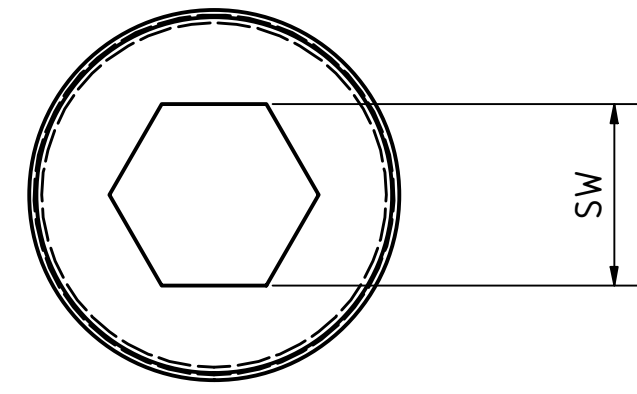
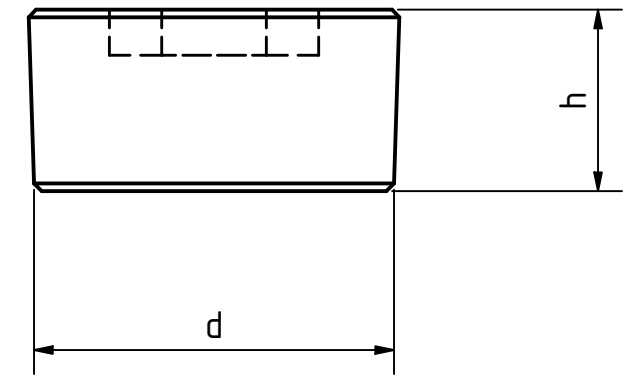


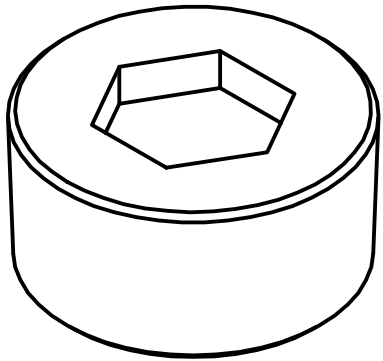
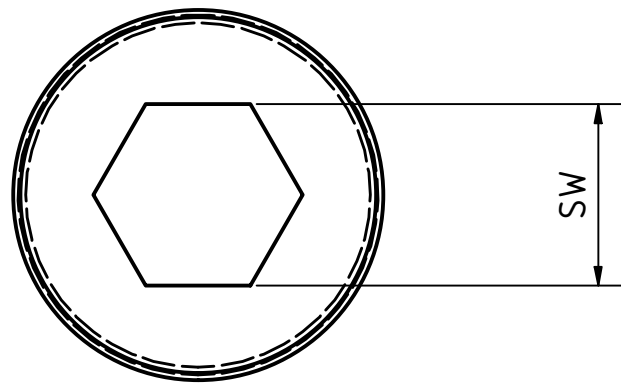
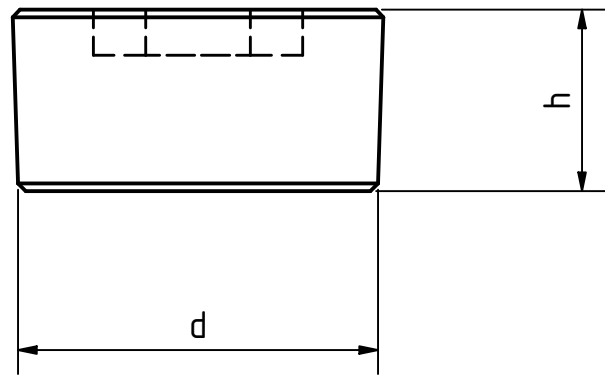
Artiكل-Nr. SToxxparts	Gewindebeschichtung	d mm	h mm	SW mm
01000289001	-	M10x1	8	5
01000289002	Precote 5	M10x1	8	5
01000289003	-	M12x1.5	10	6
01000289004	Precote 5	M12x1.5	10	6
01000289005	-	M14x1.5	10	7
01000289006	Precote 5	M14x1.5	10	7
01000289007	-	M16x1.5	10	8
01000289008	Precote 5	M16x1.5	10	8
01000289009	-	M18x1.5	10	8
01000289010	Precote 5	M18x1.5	10	8
01000289011	-	M20x1.5	10	10
01000289012	Precote 5	M20x1.5	10	10
01000289013	-	M22x1.5	10	10
01000289014	Precote 5	M22x1.5	10	10
01000289015	-	M24x1.5	12	12
01000289016	Precote 5	M24x1.5	12	12
01000289017	-	M26x1.5	12	12
01000289018	Precote 5	M26x1.5	12	12
01000289019	-	M30x1.5	12	17
01000289020	Precote 5	M30x1.5	12	17
01000289021	-	M36x1.5	15	19
01000289022	Precote 5	M36x1.5	15	19
01000289023	-	M42x1.5	18	22
01000289024	Precote 5	M42x1.5	18	22



<b>SToxx</b> parts		tolerance DIN2768-mk	
...der Normteile			
Status	Änderungen	Datum	Name
		17.09.2020	Dennis Bruder
Verschlusschraube mit kegeligem Gewinde, Stahl			1
01000289000			A3
weight -			scale 2:1

REVISIONSVERLAUF				
Rev.	Änderungstext	Änderungsdatum	Änderungsstamm	Gen.
	Erstfreigabe			PJ

Artiكل-Nr. SToxxparts	Gewindebeschichtung	d mm	h mm	SW mm
01000289025	-	M45x1.5	18	22
01000289026	Precote 5	M45x1.5	18	22
01000289027	-	M48x1.5	20	24
01000289028	Precote 5	M48x1.5	20	24
01000289029	-	M6x1	6	3
01000289030	Precote 5	M6x1	6	3
01000289031	-	M8x1	8	4
01000289032	Precote 5	M8x1	8	4
01000289033	-	R1/2	10	10
01000289034	Precote 5	R1/2	10	10
01000289035	-	R1/4	10	7
01000289036	Precote 5	R1/4	10	7
01000289037	-	R1/8	8	5
01000289038	Precote 5	R1/8	8	5
01000289039	-	R1 1/2	20	24
01000289040	Precote 5	R1 1/2	20	24
01000289041	-	R1 1/4	18	22
01000289042	Precote 5	R1 1/4	18	22
01000289043	-	R1	12	17
01000289044	Precote 5	R1	12	17
01000289045	-	R3/4	12	12
01000289046	Precote 5	R3/4	12	12
01000289047	-	R3/8	10	8
01000289048	Precote 5	R3/8	10	8



<b>SToxx</b> parts		tolerance DIN2768-mk	
...der Normteiler			
	Datum	Name	Verschlusschraube mit kegligem Gewinde, Stahl
Gezeichnet	17.09.2020	Dennis Bruder	
Kontroll			
	Norm		
		01000289000	
		2	
		A3	
Status	Änderungen	Datum	Name
		weight -	
		scale 2:1	