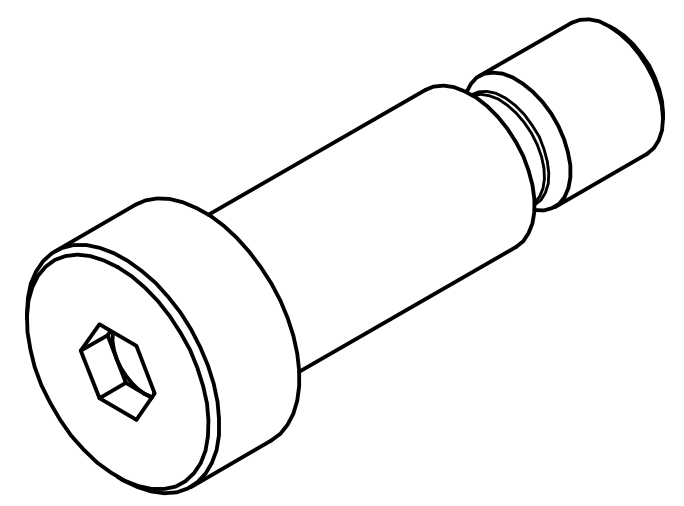
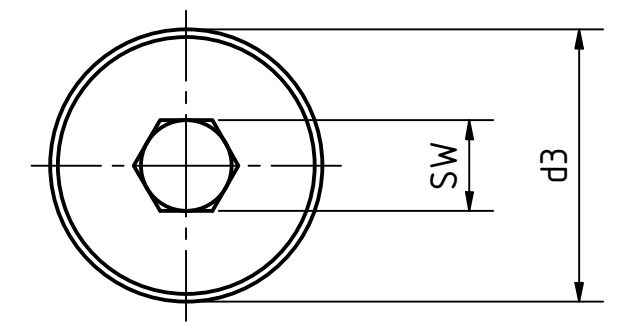
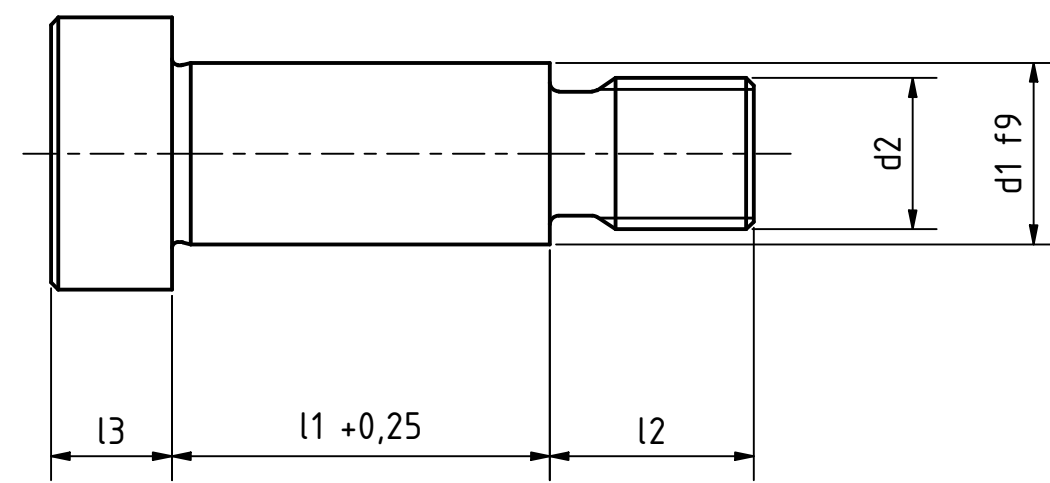


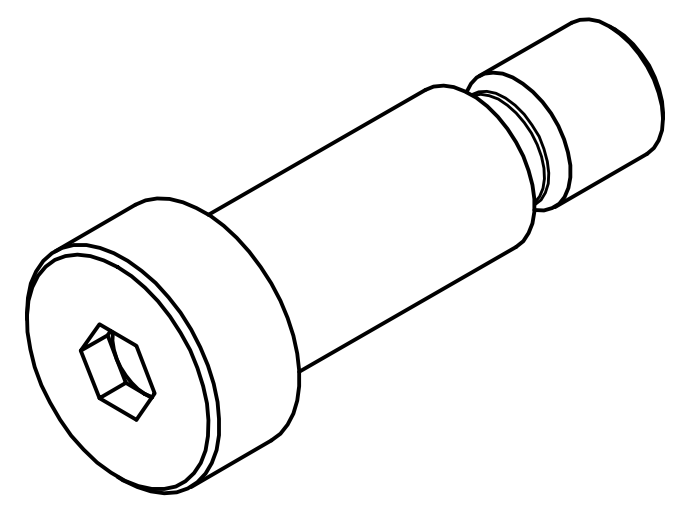
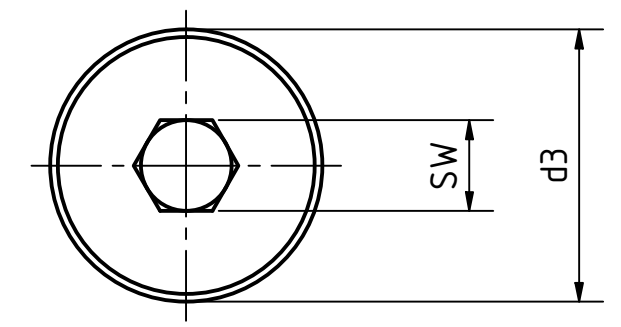
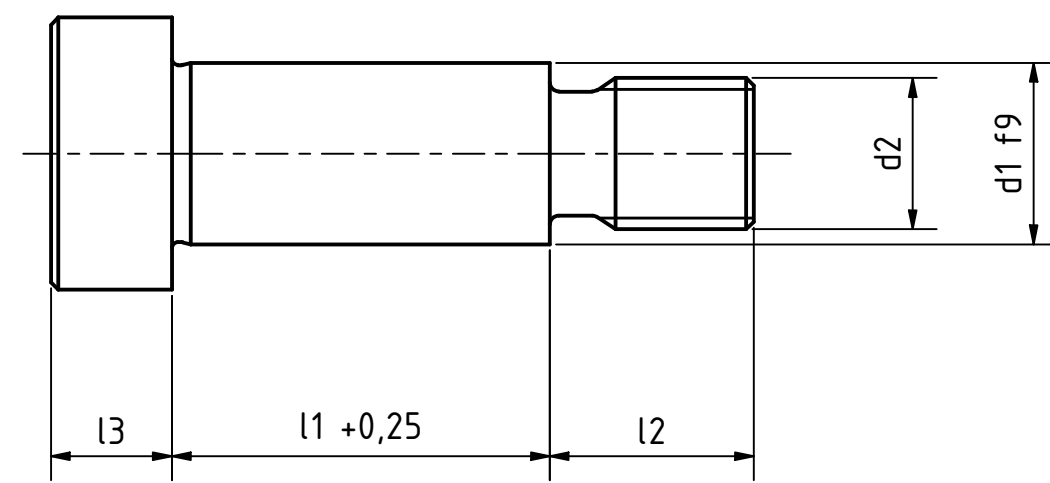
Artikel-Nr. SToxxparts	d1 mm	d2 mm	l1 mm	d3 mm	l2 mm	l3 mm	SW mm
03000013001	10	M8	100	16	13	7	5
03000013002	10	M8	16	16	13	7	5
03000013003	10	M8	20	16	13	7	5
03000013004	10	M8	25	16	13	7	5
03000013005	10	M8	30	16	13	7	5
03000013006	10	M8	35	16	13	7	5
03000013007	10	M8	40	16	13	7	5
03000013008	10	M8	45	16	13	7	5
03000013009	10	M8	50	16	13	7	5
03000013010	10	M8	55	16	13	7	5
03000013011	10	M8	60	16	13	7	5
03000013012	10	M8	65	16	13	7	5
03000013013	10	M8	70	16	13	7	5
03000013014	10	M8	80	16	13	7	5
03000013015	10	M8	90	16	13	7	5
03000013016	12	M10	100	18	16	8	6
03000013017	12	M10	16	18	16	8	6
03000013018	12	M10	20	18	16	8	6
03000013019	12	M10	25	18	16	8	6
03000013020	12	M10	30	18	16	8	6
03000013021	12	M10	35	18	16	8	6
03000013022	12	M10	40	18	16	8	6
03000013023	12	M10	45	18	16	8	6
03000013024	12	M10	50	18	16	8	6
03000013025	12	M10	55	18	16	8	6
03000013026	12	M10	60	18	16	8	6
03000013027	12	M10	65	18	16	8	6
03000013028	12	M10	70	18	16	8	6
03000013029	12	M10	80	18	16	8	6
03000013030	12	M10	90	18	16	8	6
03000013031	16	M12	100	24	18	11	8
03000013032	16	M12	25	24	18	11	8
03000013033	16	M12	30	24	18	11	8
03000013034	16	M12	35	24	18	11	8
03000013035	16	M12	40	24	18	11	8
03000013036	16	M12	45	24	18	11	8
03000013037	16	M12	50	24	18	11	8
03000013038	16	M12	55	24	18	11	8



Rev.	Änderungstext	Änderungsdatum	Änderungsstamm	Gen.
	Erstfreigabe			PJ

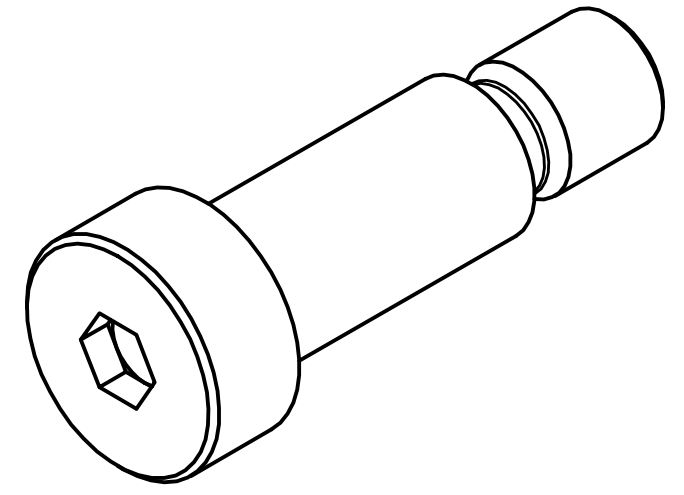
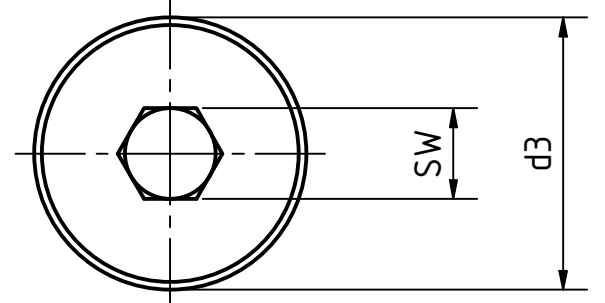
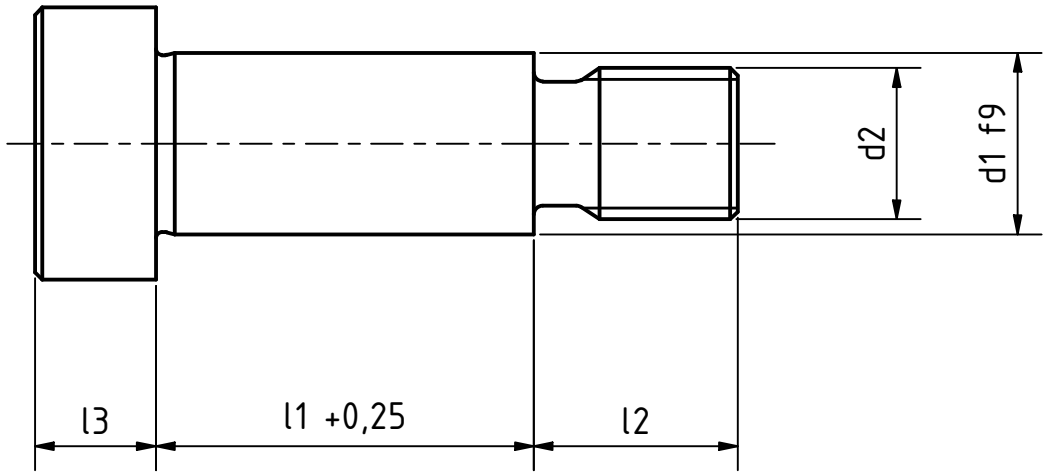
		tolerance DIN2768-mk	
		Passschraube ISO 7379, Stahl	
Gezeichnet: 29.10.2020 Name: Dennis Bruder		03000013000	
Status: Änderungen Datum Name		weight - scale 1:1	

Artikel-Nr. SToxxparts	d1 mm	d2 mm	l1 mm	d3 mm	l2 mm	l3 mm	SW mm
03000013039	16	M12	60	24	18	11	8
03000013040	16	M12	65	24	18	11	8
03000013041	16	M12	70	24	18	11	8
03000013042	16	M12	80	24	18	11	8
03000013043	16	M12	90	24	18	11	8
03000013044	20	M16	100	30	22	14	10
03000013045	20	M16	30	30	22	14	10
03000013046	20	M16	35	30	22	14	10
03000013047	20	M16	40	30	22	14	10
03000013048	20	M16	45	30	22	14	10
03000013049	20	M16	50	30	22	14	10
03000013050	20	M16	55	30	22	14	10
03000013051	20	M16	60	30	22	14	10
03000013052	20	M16	65	30	22	14	10
03000013053	20	M16	70	30	22	14	10
03000013054	20	M16	80	30	22	14	10
03000013055	20	M16	90	30	22	14	10
03000013056	24	M20	100	36	27	16	12
03000013057	24	M20	50	36	27	16	12
03000013058	24	M20	55	36	27	16	12
03000013059	24	M20	60	36	27	16	12
03000013060	24	M20	65	36	27	16	12
03000013061	24	M20	70	36	27	16	12
03000013062	24	M20	80	36	27	16	12
03000013063	24	M20	90	36	27	16	12
03000013064	4	M3	10	7	7	3	2
03000013065	4	M3	12	7	7	3	2
03000013066	4	M3	16	7	7	3	2
03000013067	4	M3	20	7	7	3	2
03000013068	4	M3	25	7	7	3	2
03000013069	4	M3	30	7	7	3	2
03000013070	4	M3	4	7	7	3	2
03000013071	4	M3	5	7	7	3	2
03000013072	4	M3	6	7	7	3	2
03000013073	4	M3	8	7	7	3	2
03000013074	5	M4	10	9	8	4	2.5
03000013075	5	M4	12	9	8	4	2.5
03000013076	5	M4	16	9	8	4	2.5
03000013077	5	M4	20	9	8	4	2.5
03000013078	5	M4	25	9	8	4	2.5
03000013079	5	M4	30	9	8	4	2.5



SToxx parts		tolerance DIN2768-mk	
...der Normteiler			
Status	Änderungen	Datum	Name
		Gezeichnet	29.10.2020
		Kontroll	Dennis Bruder
		Norm	
			Passschraube ISO 7379, Stahl
			03000013000
			2
			A3
weight -			scale 1:1

Artikel-Nr. SToxxparts	d1 mm	d2 mm	l1 mm	d3 mm	l2 mm	l3 mm	SW mm
03000013080	5	M4	40	9	8	4	2.5
03000013081	5	M4	5	9	8	4	2.5
03000013082	5	M4	6	9	8	4	2.5
03000013083	5	M4	8	9	8	4	2.5
03000013084	6	M5	10	10	9.5	4.5	3
03000013085	6	M5	12	10	9.5	4.5	3
03000013086	6	M5	16	10	9.5	4.5	3
03000013087	6	M5	20	10	9.5	4.5	3
03000013088	6	M5	25	10	9.5	4.5	3
03000013089	6	M5	30	10	9.5	4.5	3
03000013090	6	M5	35	10	9.5	4.5	3
03000013091	6	M5	40	10	9.5	4.5	3
03000013092	6	M5	45	10	9.5	4.5	3
03000013093	6	M5	50	10	9.5	4.5	3
03000013094	6	M5	55	10	9.5	4.5	3
03000013095	6	M5	60	10	9.5	4.5	3
03000013096	6	M5	65	10	9.5	4.5	3
03000013097	6	M5	70	10	9.5	4.5	3
03000013098	6	M5	80	10	9.5	4.5	3
03000013099	8	M6	100	13	11	5.5	4
03000013100	8	M6	16	13	11	5.5	4
03000013101	8	M6	20	13	11	5.5	4
03000013102	8	M6	25	13	11	5.5	4
03000013103	8	M6	30	13	11	5.5	4
03000013104	8	M6	35	13	11	5.5	4
03000013105	8	M6	40	13	11	5.5	4
03000013106	8	M6	45	13	11	5.5	4
03000013107	8	M6	50	13	11	5.5	4
03000013108	8	M6	55	13	11	5.5	4
03000013109	8	M6	60	13	11	5.5	4
03000013110	8	M6	65	13	11	5.5	4
03000013111	8	M6	70	13	11	5.5	4
03000013112	8	M6	80	13	11	5.5	4
03000013113	8	M6	90	13	11	5.5	4



SToxx parts		tolerance DIN2768-mk	
...der Normteiler			
Status	Änderungen	Datum	Name
		Gezeichnet	29.10.2020
		Kontroll	Dennis Bruder
		Norm	
		Passschraube ISO 7379, Stahl	
		03000013000	
		weight -	
		scale 1:1	

D

C

B

A

D

C

B

A