

Sterngriffe• DIN 6336 Leichtmetall
EH 24660.

Produktbeschreibung

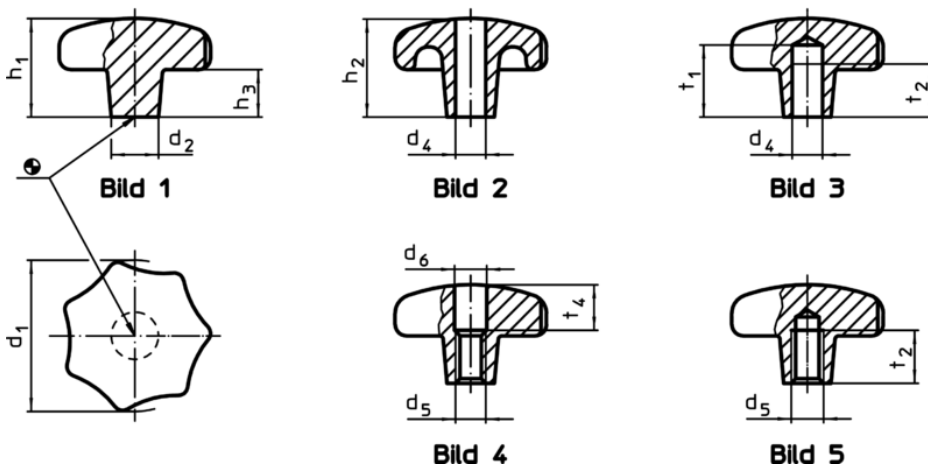


Werkstoff

Griff


- Leichtmetall Al, unpoliert
- Leichtmetall Al, poliert

Maßzeichnung



Bestellinformationen

Abmessungen											[g]	Art.-Nr.
d ₁	d ₂	d ₄ H7	d ₅	d ₆	h ₁	h ₂	h ₃	t ₁	t ₂	t ₄		
[mm]												
Rohteil, Form A – Bild 1, unpoliert												
40	14	–	–	–	26	–	13	–	–	–	36	24660.0040
50	18	–	–	–	34	–	17	–	–	–	70	24660.0050
63	20	–	–	–	42	–	21	–	–	–	128	24660.0063
80	25	–	–	–	52	–	25	–	–	–	245	24660.0080
mit glattem Sackloch, Form C – Bild 3, unpoliert												
40	14	8	–	–	–	25	–	18	15	–	30	24660.0240
50	18	10	–	–	–	32	–	21	18	–	63	24660.0250
63	20	12	–	–	–	40	–	25	22	–	117	24660.0263
80	25	16	–	–	–	50	–	32	28	–	223	24660.0280
mit Gewinde, aufgebohrt, Form D – Bild 4, unpoliert												
40	14	–	M 8	8,4	–	25	–	–	–	12	32	24660.0340
50	18	–	M10	10,5	–	32	–	–	–	16	62	24660.0350
63	20	–	M12	13,0	–	40	–	–	–	20	109	24660.0363
80	25	–	M16	17,0	–	50	–	–	–	30	218	24660.0380
mit Gewindefackloch, Form E – Bild 5, unpoliert												
40	14	–	M 8	–	–	25	–	–	15	–	33	24660.0440
50	18	–	M10	–	–	32	–	–	18	–	63	24660.0450
63	20	–	M12	–	–	40	–	–	22	–	118	24660.0463
80	25	–	M16	–	–	50	–	–	28	–	227	24660.0480

d ₁	d ₂	d ₄ H7	d ₅	Abmessungen								Art.-Nr.
				d ₆	h ₁	h ₂	h ₃	t ₁	t ₂	t ₄		
[mm]												
mit glattem Sackloch, Form C – Bild 3, poliert												
40	14	8	–	–	–	25	–	18	15	–	30	24660.0640
50	18	10	–	–	–	32	–	21	18	–	63	24660.0650
63	20	12	–	–	–	40	–	25	22	–	117	24660.0663
80	25	16	–	–	–	50	–	32	28	–	223	24660.0680
mit Gewinde, aufgebohrt, Form D – Bild 4, poliert												
40	14	–	M 8	8,4	–	25	–	–	–	12	32	24660.0740
50	18	–	M10	10,5	–	32	–	–	–	16	62	24660.0750
63	20	–	M12	13,0	–	40	–	–	–	20	109	24660.0763
80	25	–	M16	17,0	–	50	–	–	–	30	218	24660.0780
mit Gewindegewinde, Form E – Bild 5, poliert												
40	14	–	M 8	–	–	25	–	–	15	–	33	24660.0840
50	18	–	M10	–	–	32	–	–	18	–	63	24660.0850
63	20	–	M12	–	–	40	–	–	22	–	118	24660.0863
80	25	–	M16	–	–	50	–	–	28	–	227	24660.0880