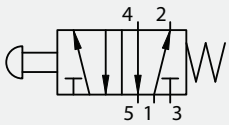


Griffserie FG18-P5

Werkstoff und Oberfläche:
Schenkel aus Polyamid PA6 mattschwarz mit Feinstruktur. Steg aus Profilaluminium AlMgSi 0,5 gestrahlt und naturfarben eloxiert.

Funktionselemente:
Ein oder zwei 5/2 Wegeventile mit geradem Anschluss.



Druckluftanschluss:
Zylindrische Geradverschraubung, $\varnothing 4$ mm mit O-Ring.

Hinweis:
Beliebige Griffängen auf Anfrage.



Typ FG18-P5.L



Typ FG18-P5.LL

Griffe mit 5/2-Wegeventil Handles with 5/2 solenoid valve

mit 1 Ventil
with 1 valve

mit 2 Ventilen
with 2 valves

Anschluss
Adapter

Bestellnummer
Order number

Bestellnummer
Order number

links
left

FG18-P5.L140.11

FG18-P5.LL140.11

rechts
right

FG18-P5.R140.11

FG18-P5.RR140.11



Typ mit Anschluss rechts
Type with adaptor right

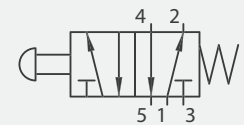
Handle Series FG18-P5

Material and surface:

Shanks made of polyamide PA6 black half-matt finish with fine structure. Ledge made of profiled aluminum AlMgSi 0.5 blasted and natural anodized.

Function elements:

One or two 5/2 solenoid valves with straight adaptor.

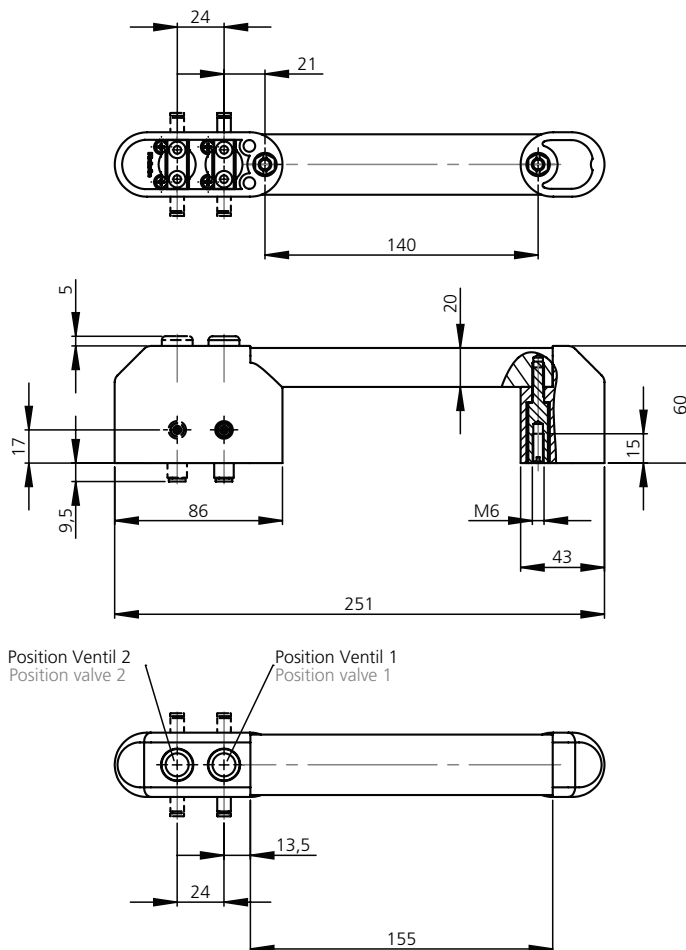


Connection:

Cylindrical straight fitting, $\varnothing 4$ mm with O-ring.

Note:

Other handle lengths on request.



Technische Daten Technical data

Typ	FG18-P5
Betriebsdruck Operating pressure	max. 10 bar
Betätigungskraft Operating force	14 N
Durchfluss bei 6 bar Flow at 6 bar	120 NI / min
Anschluss Connection	Schlauch $\varnothing 4$ mm Hose $\varnothing 4$ mm
Betriebstemperatur Operating temperature	$-5^{\circ}\text{C} / +70^{\circ}\text{C}$
Anschlussbelegung Connection assignment	
Montageöffnung Mounting cutout	

Alle Maße in mm. / All dimensions in mm.

Auf Anfrage On request



Kombination pneumatisch und elektrisch.
Combination pneumatic and electric.