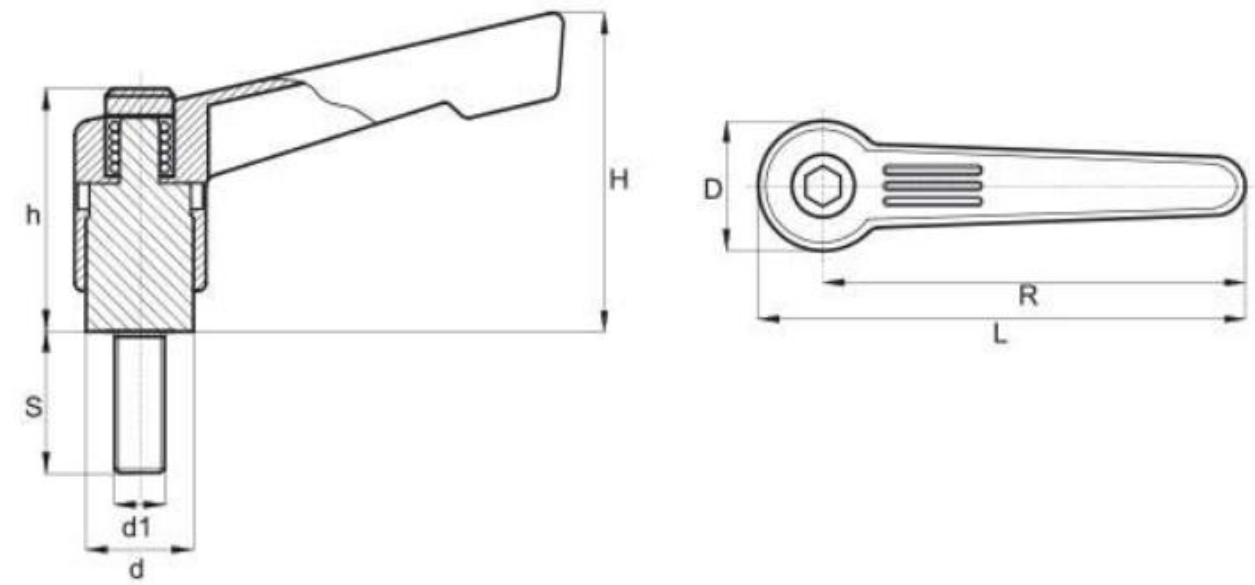


	6	1	5	1	4	3	1	2	1	
	Artikel-Nr. SToxxparts	L	R	H	D	d	h	d1	S	Benennung
1	18000323001	49	42	33.5	14	10	24.5	M5	15	Zinkdruckguss- Klemmhebelschrauben, verstellbar, schlankes Design
2	18000323002	49	42	33.5	14	10	24.5	M5	20	
3	18000323003	49	42	33.5	14	10	24.5	M5	25	
4	18000323004	49	42	33.5	14	10	24.5	M6	15	
5	18000323005	49	42	33.5	14	10	24.5	M6	20	
6	18000323006	49	42	33.5	14	10	24.5	M6	25	
7	18000323007	49	42	33.5	14	10	24.5	M6	30	
8	18000323008	74	65	45.5	18	13.5	31	M6	15	
9	18000323009	74	65	45.5	18	13.5	31	M6	20	
10	18000323010	74	65	45.5	18	13.5	31	M6	25	
11	18000323011	74	65	45.5	18	13.5	31	M6	30	
12	18000323012	74	65	45.5	18	13.5	31	M8	20	
13	18000323013	74	65	45.5	18	13.5	31	M8	30	
14	18000323014	74	65	45.5	18	13.5	31	M8	40	
15	18000323015	89	78	54	22	16	36	M8	20	
16	18000323016	89	78	54	22	16	36	M8	30	
17	18000323017	89	78	54	22	16	36	M8	40	
18	18000323018	89	78	54	22	16	36	M10	20	
19	18000323019	89	78	54	22	16	36	M10	30	
20	18000323020	89	78	54	22	16	36	M10	50	
21	18000323021	105	92	64	25	19	43	M10	20	
22	18000323022	105	92	64	25	19	43	M10	30	
23	18000323023	105	92	64	25	19	43	M10	50	
24	18000323024	105	92	64	25	19	43	M12	30	
25	18000323025	105	92	64	25	19	43	M12	40	
26	18000323026	105	92	64	25	19	43	M12	50	



SToxx parts				tolerance DIN2768-mk		
...der Normteiler						
	Datum	Name		Zinkdruckguss-Klemmhebelschrauben, verstellbar, schlankes Design		
Gezeichnet	14.04.2020	Philipp Joos				
Kontrolliert						
Norm						
				18000323000		
				1		
				A3		
Rev.	Änderungstext	Änderungsdatum	Änderungsstamm	Gen.	weight -	scale 1:1

Rev.	Änderungstext	Änderungsdatum	Änderungsstamm	Gen.
6				