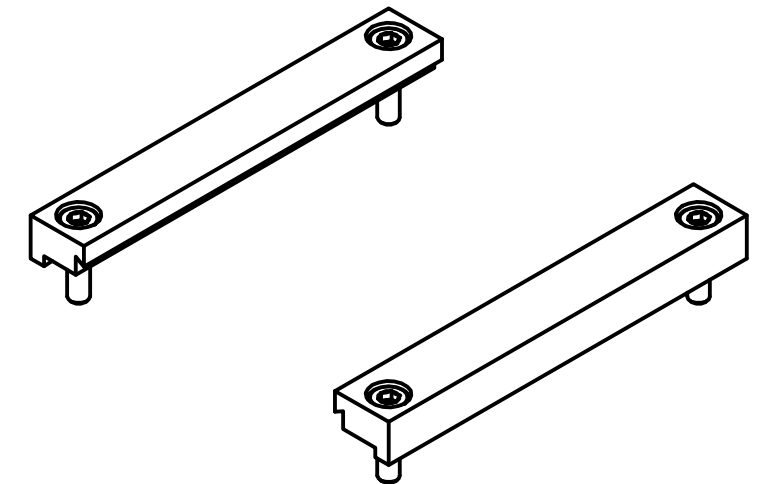


Artikel-Nr. / article-no. SToxxparts	b (Schlittengröße/slide size) mm	l1 mm	d1 mm	d2 mm	h mm	l2 mm	l3 mm	l4 mm	l5 mm
07000090001	120	145	5.5	M5	13.8	131.8	145	131.8	14.5
07000090002	30	41	2.7	M2.5	4.2	35.4	41	35.4	6.5
07000090003	50	67	3.3	M3	7	58	67	58	10
07000090004	80	105	4.5	M4	12.5	92	105	92	14.5

Edelstahlzylinderschrauben DIN 912, nichtrostend
 Aluminiumausführung eloxiert, naturfarben
 Stainless steel socket head cap screws DIN 912, stainless steel
 Aluminum version anodized, natural color



SToxx parts		tolerance DIN2768-mk	
...der Normteile			
Status	Änderungen	Datum	Name
		Gezeichnet	06.05.2021 Dennis Bruder
		Kontroll	
		Norm	
Aluminiumbefestigungssatz mit Bohrungen für Zylinderschrauben			1
07000090000			A3
weight -			scale 1:1

REVISION HISTORY

Rev.	Änderungstext	Änderungsdatum	Änderungsstamm	Gen.