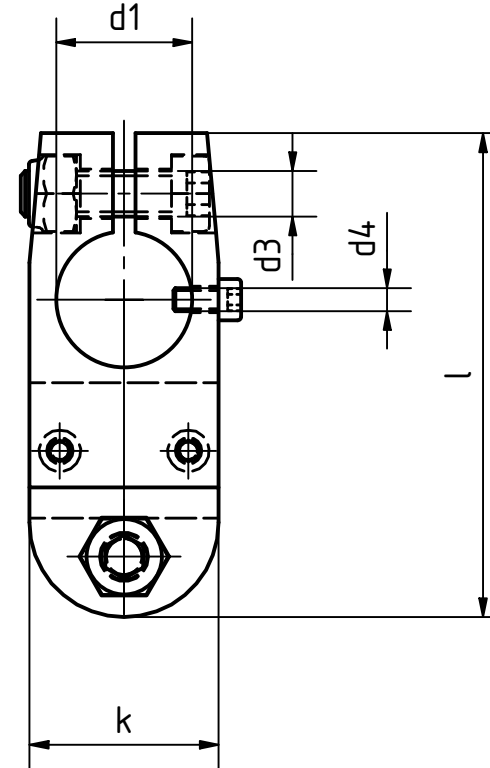
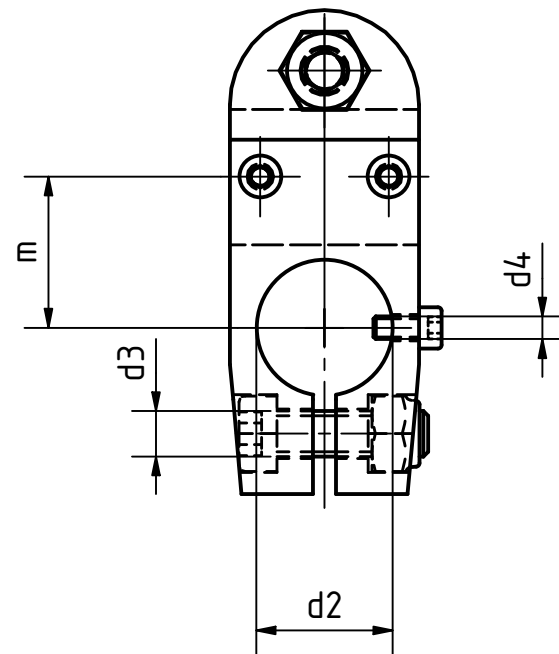


Artikel-Nr./article-no. SToxxparts	Variante/variant	d1 mm	d2 mm	d3 mm	d4 mm	k mm	l mm	m mm	passender Klemmhebel für d3 / suitable clamping lever for d3
07000132001	ohne Gleiteinsatz / without sliding insert	18	18	M6	M3	25	64	20	18001086007
07000132002	mit Gleiteinsatz / with sliding insert	18	18	M6	M3	25	64	20	18001086007

Klemmbohrungen mechanisch bearbeitet
 Kunststoffgleiteinsatz (PA/PTFE)
 Edelstahlzylinderschrauben DIN 912, 1.4301 nichtrostend
 Edelstahlsechskantmuttern DIN 985, 1.4301 nichtrostend
 Aluminausführung kunststoffbeschichtet, schwarz RAL 9005, strukturmatt
 Clamping holes machined
 Plastic sliding insert (PA/PTFE)
 stainless steel cap screws DIN 912, 1.4301 rustproof
 stainless steel hexagon nuts DIN 985, 1.4301 rustproof
 Aluminum version plastic coated, black RAL 9005, textured matt



 ...der Normteile				tolerance DIN2768-mk	
Gezeichnet		Datum		Name	
14.06.2021		Dennis Bruder		Aluminiumverfahrsschlitten für Lineareinheiten	
Kontroll					
Norm					
07000132000				1 A3	
weight -				scale 1:1	

REVISION HISTORY

Rev.	Änderungstext	Änderungsdatum	Änderungsstamm	Gen.

Status	Änderungen	Datum	Name