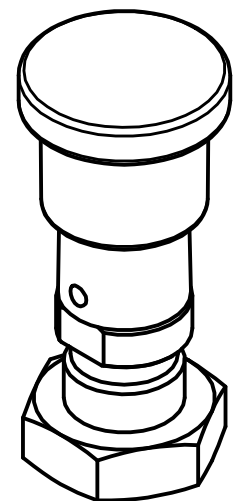
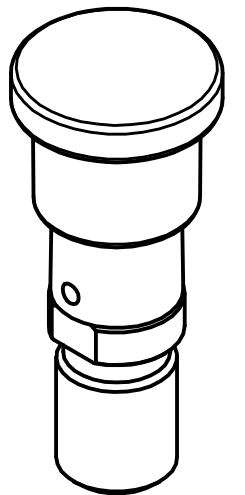
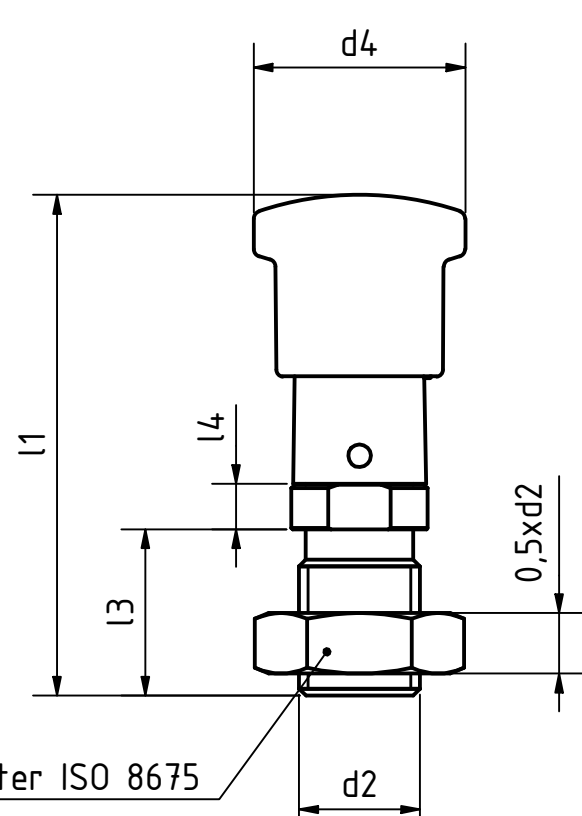
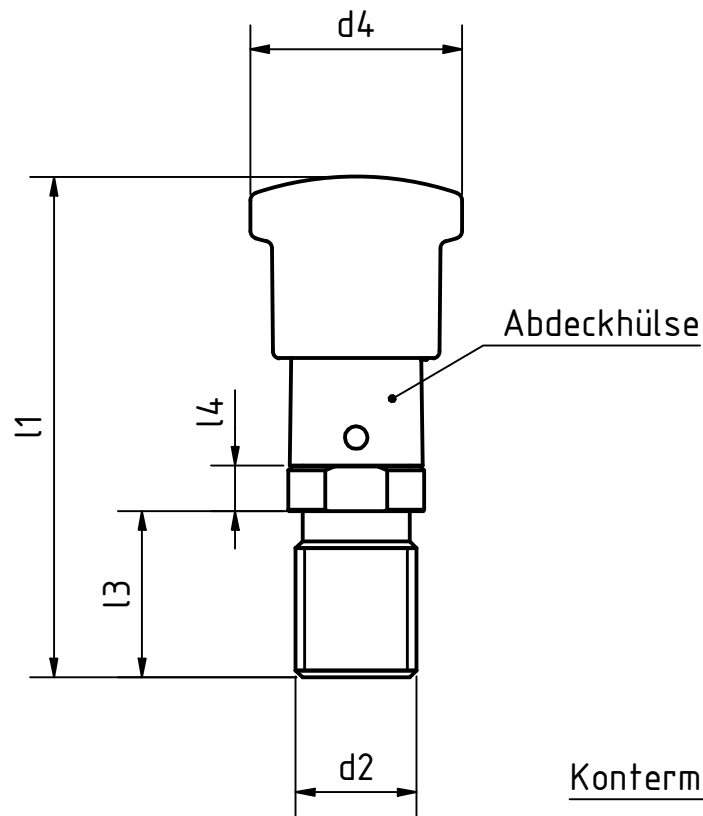
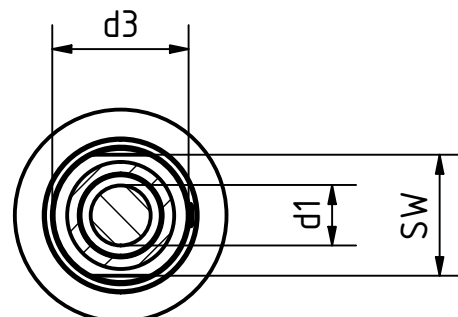
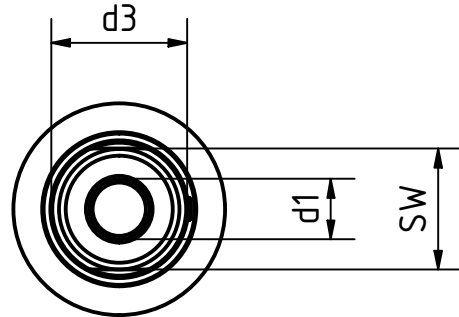


| Artikel-Nr. SToxxparts | Variante | d1 mm | d2 mm | d3 mm | d4 mm | l1 mm | l2 mm | l3 mm | l4 mm | SW mm | Federdruck (Anfang) N | Federdruck (Ende) N |
|---------------------------|--|----------|---------|----------|----------|----------|----------|----------|----------|----------|--------------------------|------------------------|
| 05000612001 | Raststift vorstehend und verriegelt / mit Kontermutter / Abdeckhülse schwarz | 6 | M12x1.5 | 16 | 28 | 51.5 | 8 | 20 | 6 | 14 | 12 | 27 |
| 05000612002 | Raststift vorstehend und verriegelt / mit Kontermutter / Abdeckhülse schwarz | 8 | M16x1.5 | 18 | 28 | 54.5 | 10 | 22 | 6 | 16 | 12 | 35 |
| 05000612003 | Raststift vorstehend und verriegelt / mit Kontermutter / Abdeckhülse rot | 6 | M12x1.5 | 16 | 28 | 51.5 | 8 | 20 | 6 | 14 | 12 | 27 |
| 05000612004 | Raststift vorstehend und verriegelt / mit Kontermutter / Abdeckhülse rot | 8 | M16x1.5 | 18 | 28 | 54.5 | 10 | 22 | 6 | 16 | 12 | 35 |
| 05000612005 | Raststift eingezogen / ohne Kontermutter / Abdeckhülse schwarz | 6 | M12x1.5 | 16 | 28 | 51.5 | 8 | 20 | 6 | 14 | 12 | 27 |
| 05000612006 | Raststift eingezogen / ohne Kontermutter / Abdeckhülse schwarz | 8 | M16x1.5 | 18 | 28 | 54.5 | 10 | 22 | 6 | 16 | 12 | 35 |
| 05000612007 | Raststift eingezogen / ohne Kontermutter / Abdeckhülse rot | 6 | M12x1.5 | 16 | 28 | 51.5 | 8 | 20 | 6 | 14 | 12 | 27 |
| 05000612008 | Raststift eingezogen / ohne Kontermutter / Abdeckhülse rot | 8 | M16x1.5 | 18 | 28 | 54.5 | 10 | 22 | 6 | 16 | 12 | 35 |

Stahlführung (Gewindeteil) verzinkt, blau passiviert | Edelstahlraststift und -Druckfeder
 Kunststoffknopf und -Abdeckhülse (PA)



l2 = Raststift vorstehend

Toleranz d1 = Stift 0/0,05 | Bohrung +0,15/+0,07

| | | | | | |
|---|--|---------------|--|---|--|
| | | | | tolerance DIN2768-mk | |
| | | | | | |
| Gezeichnet | | Datum | | Name | |
| 15.12.2020 | | Dennis Bruder | | Verriegelungsbolzen mit Knopfbetätigung | |
| Kontroll | | | | | |
| Norm | | | | | |
| REVISION HISTORY Rev. Änderungstext Änderungsdatum Änderungsstamm Gen. | | | | 05000615000 | |
| | | | | 1 | |
| | | | | A3 | |
| Status Änderungen Datum Name | | | | weight - scale 1:1 | |