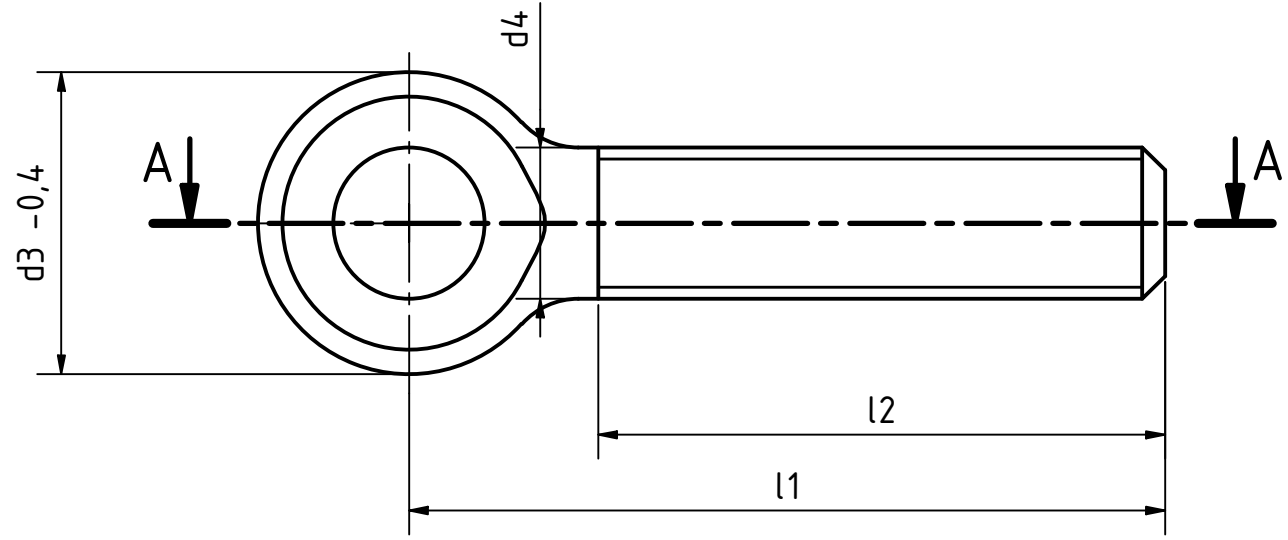
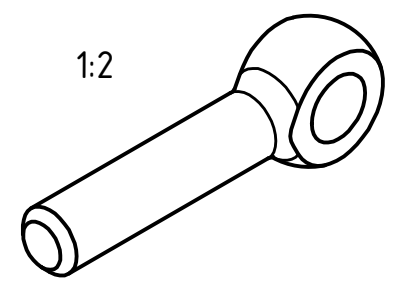
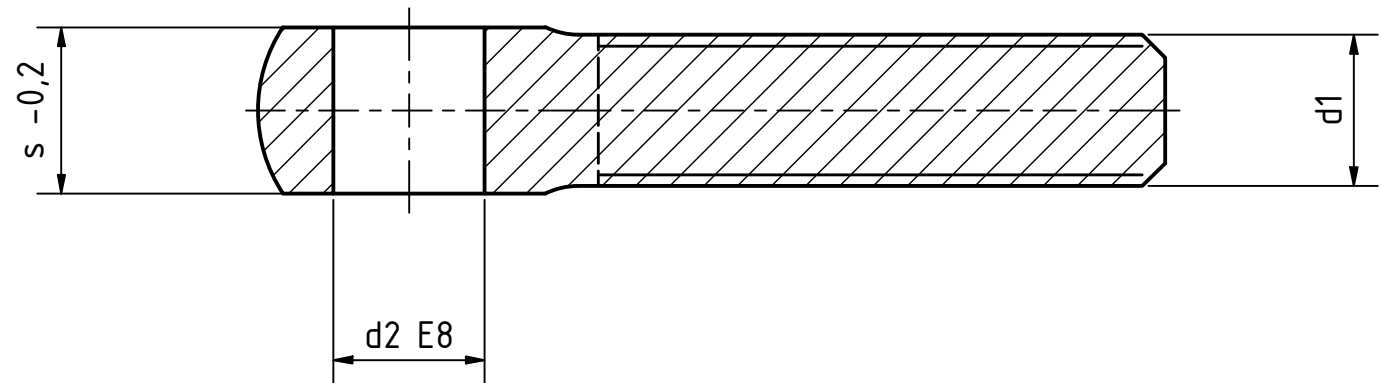


Artikel-Nr. SToxxparts	d1 mm	l1 mm	l2 mm	d2 mm	d3 mm	s mm	d4 mm
01000333001	M10	100	50	10	20	12	10
01000333002	M10	120	50	10	20	12	10
01000333003	M10	50	38	10	20	12	10
01000333004	M10	60	46	10	20	12	10
01000333005	M10	70	50	10	20	12	10
01000333006	M10	80	50	10	20	12	10
01000333007	M12	100	60	12	25	14	12
01000333008	M12	120	60	12	25	14	12
01000333009	M12	130	60	12	25	14	12
01000333010	M12	50	35	12	25	14	12
01000333011	M12	60	42	12	25	14	12
01000333012	M12	70	52	12	25	14	12
01000333013	M12	80	60	12	25	14	12
01000333014	M16	100	77	16	32	18	16
01000333015	M16	120	80	16	32	18	16
01000333016	M16	140	80	16	32	18	16
01000333017	M16	160	80	16	32	18	16
01000333018	M16	70	49	16	32	18	16
01000333019	M16	80	59	16	32	18	16
01000333020	M20	100	75	20	40	22	20
01000333021	M20	120	95	20	40	22	20
01000333022	M20	140	100	20	40	22	20
01000333023	M20	160	100	20	40	22	20
01000333024	M6	50	40	6	12	8	6
01000333025	M6	60	40	6	12	8	6
01000333026	M6	70	40	6	12	8	6
01000333027	M6	80	40	6	12	8	6
01000333028	M8	100	45	8	16	10	8
01000333029	M8	50	40	8	16	10	8
01000333030	M8	60	45	8	16	10	8
01000333031	M8	70	45	8	16	10	8
01000333032	M8	80	45	8	16	10	8



A-A



REVISIONSVERLAUF				
Rev.	Änderungstext	Änderungsdatum	Änderungsstamm	Gen.
	Erstfreigabe			PJ

SToxx parts				tolerance DIN2768-mk	
...der Normteile					
	Datum	Name		Augenschraube mit langem Gewinde, Edelstahl	
Gezeichnet	20.10.2020	Dennis Bruder			
Kontroll					
Norm					
				01000333000	
				1	
				A3	
Status	Änderungen	Datum	Name	weight - scale 1:1	