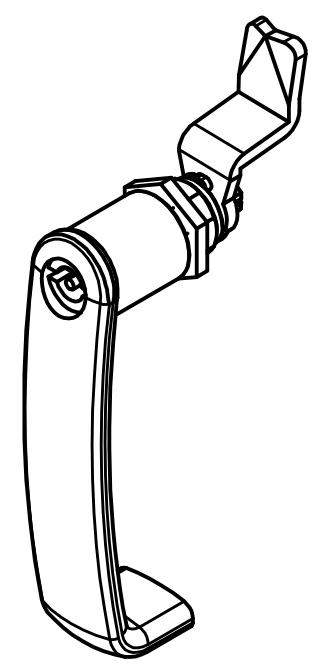
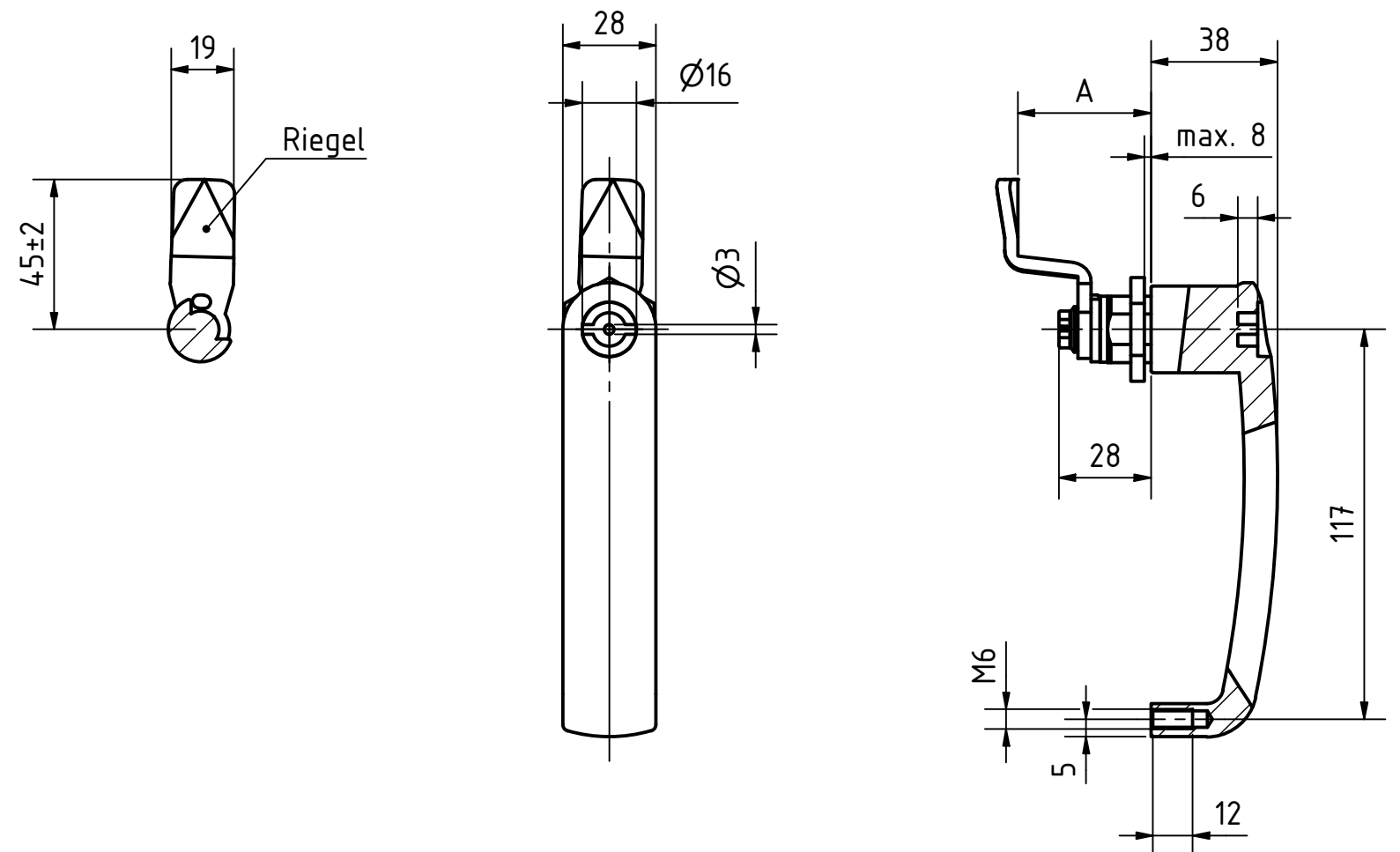


| Artikel-Nr. SToxxparts | Oberfläche | A (Riegelabstand) mm |
|---------------------------|---------------------------------|-------------------------|
| 05000789001 | schwarz RAL 9005, struktur matt | 10 |
| 05000789002 | schwarz RAL 9005, struktur matt | 13 |
| 05000789003 | schwarz RAL 9005, struktur matt | 14 |
| 05000789004 | schwarz RAL 9005, struktur matt | 16 |
| 05000789005 | schwarz RAL 9005, struktur matt | 18 |
| 05000789006 | schwarz RAL 9005, struktur matt | 20 |
| 05000789007 | schwarz RAL 9005, struktur matt | 22 |
| 05000789008 | schwarz RAL 9005, struktur matt | 24 |
| 05000789009 | schwarz RAL 9005, struktur matt | 26 |
| 05000789010 | schwarz RAL 9005, struktur matt | 28 |
| 05000789011 | schwarz RAL 9005, struktur matt | 30 |
| 05000789012 | schwarz RAL 9005, struktur matt | 32 |
| 05000789013 | schwarz RAL 9005, struktur matt | 34 |
| 05000789014 | schwarz RAL 9005, struktur matt | 36 |
| 05000789015 | schwarz RAL 9005, struktur matt | 38 |
| 05000789016 | schwarz RAL 9005, struktur matt | 40 |
| 05000789017 | schwarz RAL 9005, struktur matt | 42 |
| 05000789018 | schwarz RAL 9005, struktur matt | 45 |
| 05000789019 | schwarz RAL 9005, struktur matt | 4 |
| 05000789020 | schwarz RAL 9005, struktur matt | 50 |
| 05000789021 | schwarz RAL 9005, struktur matt | 6 |
| 05000789022 | schwarz RAL 9005, struktur matt | 8 |

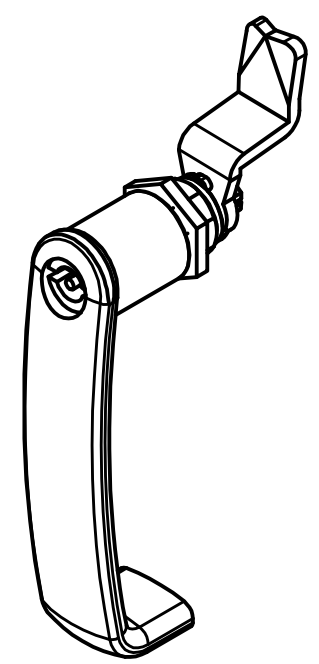
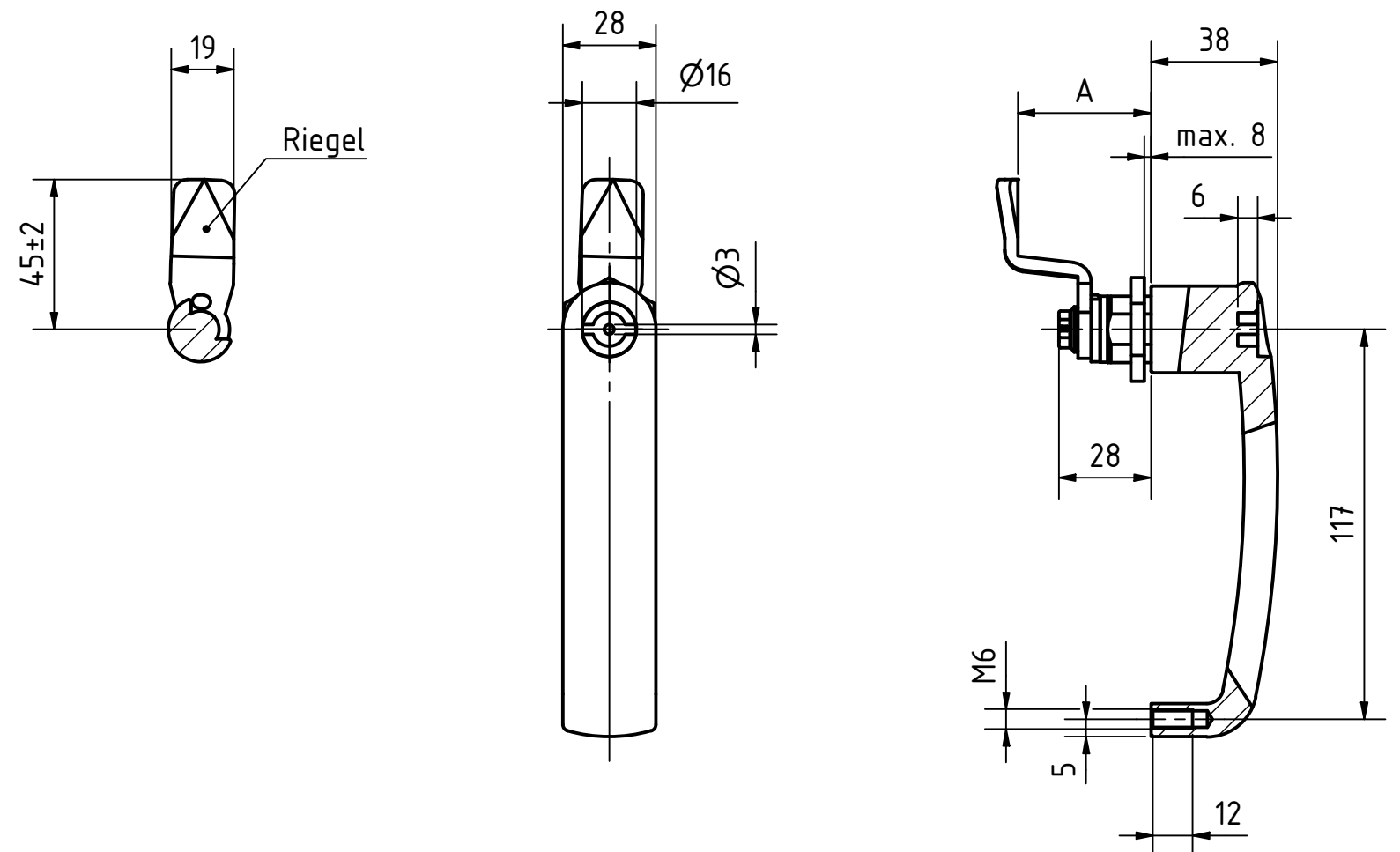


sonstige Teile, Stahl verzinkt, blau passiviert
Zink-Druckgussbügelgriff, kunststoffbeschichtet


| | | | |
|-------------|------------|--|--|
| | | tolerance DIN2768-mk | |
| | | Verriegelung mit Bügelgriff, Betätigung mit Doppelbart | |
| Gezeichnet | Datum | Name | |
| Kontroll | 09.03.2021 | Dennis Bruder | |
| Norm | | | |
| 05000789000 | | 1 | |
| weight - | | scale 1:2 | |

| REVISIONSVERLAUF | | | | |
|------------------|---------------|----------------|----------------|------|
| Rev. | Änderungstext | Änderungsdatum | Änderungsstamm | Gen. |
| | Erstfreigabe | | | PJ |

| Artikel-Nr. SToxxparts | Oberfläche | A (Riegelabstand) mm |
|---------------------------|--------------------------------|-------------------------|
| 05000789023 | silber RAL 9006, struktur matt | 10 |
| 05000789024 | silber RAL 9006, struktur matt | 13 |
| 05000789025 | silber RAL 9006, struktur matt | 14 |
| 05000789026 | silber RAL 9006, struktur matt | 16 |
| 05000789027 | silber RAL 9006, struktur matt | 18 |
| 05000789028 | silber RAL 9006, struktur matt | 20 |
| 05000789029 | silber RAL 9006, struktur matt | 22 |
| 05000789030 | silber RAL 9006, struktur matt | 24 |
| 05000789031 | silber RAL 9006, struktur matt | 26 |
| 05000789032 | silber RAL 9006, struktur matt | 28 |
| 05000789033 | silber RAL 9006, struktur matt | 30 |
| 05000789034 | silber RAL 9006, struktur matt | 32 |
| 05000789035 | silber RAL 9006, struktur matt | 34 |
| 05000789036 | silber RAL 9006, struktur matt | 36 |
| 05000789037 | silber RAL 9006, struktur matt | 38 |
| 05000789038 | silber RAL 9006, struktur matt | 40 |
| 05000789039 | silber RAL 9006, struktur matt | 42 |
| 05000789040 | silber RAL 9006, struktur matt | 45 |
| 05000789041 | silber RAL 9006, struktur matt | 4 |
| 05000789042 | silber RAL 9006, struktur matt | 50 |
| 05000789043 | silber RAL 9006, struktur matt | 6 |
| 05000789044 | silber RAL 9006, struktur matt | 8 |



sonstige Teile, Stahl verzinkt, blau passiviert
Zink-Druckgussbügelgriff, kunststoffbeschichtet

| | | | | | |
|--|------------|------------|------|--|--|
|  ...der Normteiler | | | | tolerance DIN2768-mk | |
| | | | | | |
| | | Datum | | Name | |
| | | Gezeichnet | | 09.03.2021 | |
| | | Kontroll | | | |
| | | Norm | | | |
| | | | | Verriegelung mit Bügelgriff, Betätigung mit Doppelbart | |
| | | | | 05000789000 | |
| | | | | 2 | |
| | | | | A3 | |
| Status | Änderungen | Datum | Name | weight - | |
| | | | | scale 1:2 | |