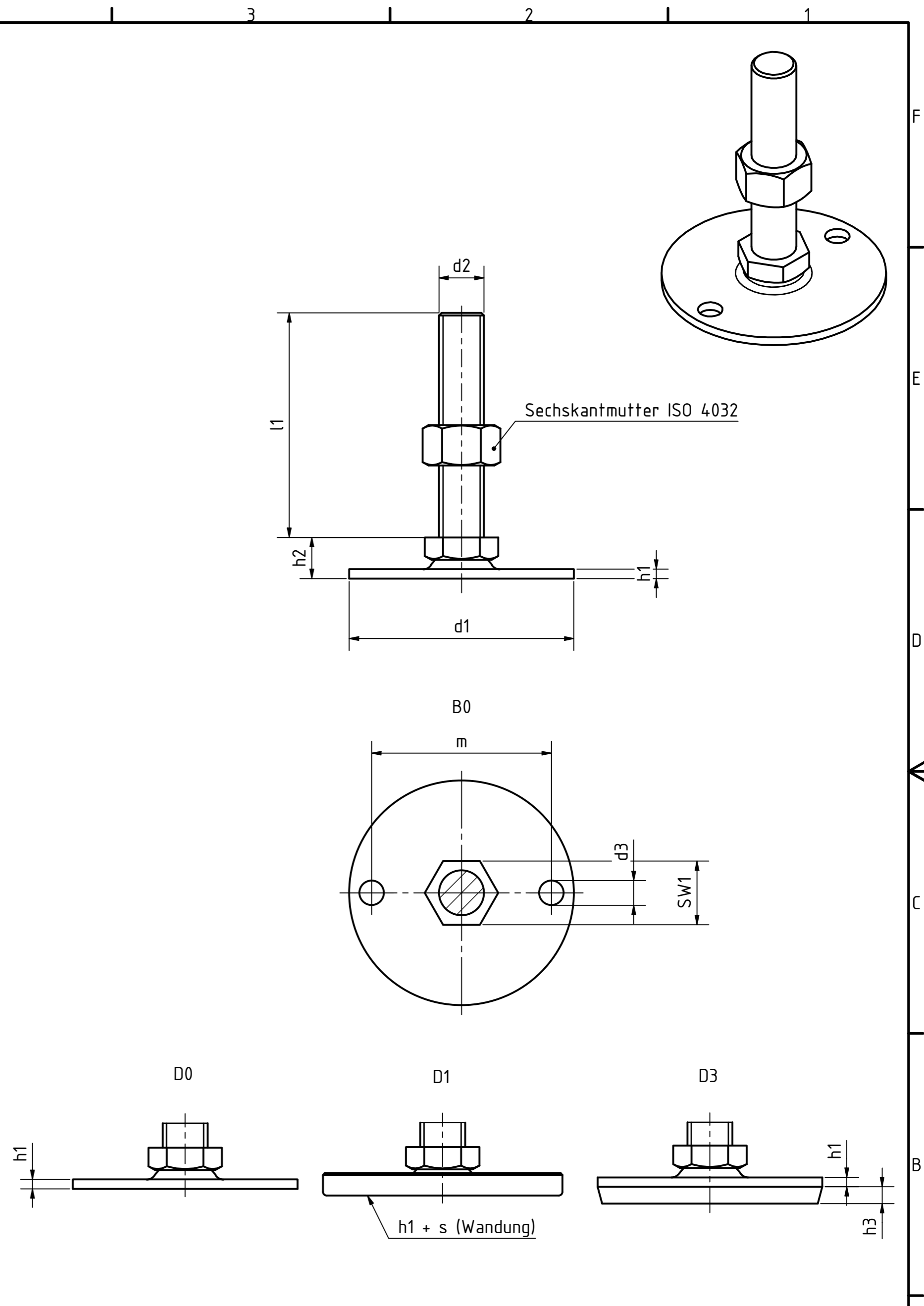


Artikel-Nr. SToxxparts	Fußtellerform	Variante	5											4	
			d1 mm	d2 mm	l1 mm	d3 mm	h1 mm	h2 mm	h3 mm	m mm	s mm	SW1 mm			
05000619001	ohne Gummiauflage (D0)	mit Mutter, Außensechskant unten (SK)	40	M10	100	-	2	11	-	-	-	17			
05000619002	ohne Gummiauflage (D0)	mit Mutter, Außensechskant unten (SK)	40	M10	50	-	2	11	-	-	-	17			
05000619003	ohne Gummiauflage (D0)	mit Mutter, Außensechskant unten (SK)	40	M10	60	-	2	11	-	-	-	17			
05000619004	ohne Gummiauflage (D0)	mit Mutter, Außensechskant unten (SK)	40	M10	80	-	2	11	-	-	-	17			
05000619005	ohne Gummiauflage (D0)	mit Mutter, Außensechskant unten (SK)	40	M12	100	-	2	11	-	-	-	17			
05000619006	ohne Gummiauflage (D0)	mit Mutter, Außensechskant unten (SK)	40	M12	125	-	2	11	-	-	-	17			
05000619007	ohne Gummiauflage (D0)	mit Mutter, Außensechskant unten (SK)	40	M12	60	-	2	11	-	-	-	17			
05000619008	ohne Gummiauflage (D0)	mit Mutter, Außensechskant unten (SK)	40	M12	80	-	2	11	-	-	-	17			
05000619009	ohne Gummiauflage (D0)	mit Mutter, Außensechskant unten (SK)	40	M8	40	-	2	11	-	-	-	17			
05000619010	ohne Gummiauflage (D0)	mit Mutter, Außensechskant unten (SK)	40	M8	50	-	2	11	-	-	-	17			
05000619011	ohne Gummiauflage (D0)	mit Mutter, Außensechskant unten (SK)	40	M8	63	-	2	11	-	-	-	17			
05000619012	ohne Gummiauflage (D0)	mit Mutter, Außensechskant unten (SK)	50	M10	100	-	2.5	11	-	-	-	17			
05000619013	ohne Gummiauflage (D0)	mit Mutter, Außensechskant unten (SK)	50	M10	50	-	2.5	11	-	-	-	17			
05000619014	ohne Gummiauflage (D0)	mit Mutter, Außensechskant unten (SK)	50	M10	60	-	2.5	11	-	-	-	17			
05000619015	ohne Gummiauflage (D0)	mit Mutter, Außensechskant unten (SK)	50	M10	80	-	2.5	11	-	-	-	17			
05000619016	ohne Gummiauflage (D0)	mit Mutter, Außensechskant unten (SK)	50	M12	100	-	2.5	11	-	-	-	17			
05000619017	ohne Gummiauflage (D0)	mit Mutter, Außensechskant unten (SK)	50	M12	125	-	2.5	11	-	-	-	17			
05000619018	ohne Gummiauflage (D0)	mit Mutter, Außensechskant unten (SK)	50	M12	60	-	2.5	11	-	-	-	17			
05000619019	ohne Gummiauflage (D0)	mit Mutter, Außensechskant unten (SK)	50	M12	80	-	2.5	11	-	-	-	17			
05000619020	ohne Gummiauflage (D0)	mit Mutter, Außensechskant unten (SK)	50	M8	40	-	2.5	11	-	-	-	17			
05000619021	ohne Gummiauflage (D0)	mit Mutter, Außensechskant unten (SK)	50	M8	50	-	2.5	11	-	-	-	17			
05000619022	ohne Gummiauflage (D0)	mit Mutter, Außensechskant unten (SK)	50	M8	63	-	2.5	11	-	-	-	17			
05000619023	ohne Gummiauflage (D0)	mit Mutter, Außensechskant unten (SK)	60	M10	100	-	2.5	11	-	-	-	17			
05000619024	ohne Gummiauflage (D0)	mit Mutter, Außensechskant unten (SK)	60	M10	50	-	2.5	11	-	-	-	17			
05000619025	ohne Gummiauflage (D0)	mit Mutter, Außensechskant unten (SK)	60	M10	60	-	2.5	11	-	-	-	17			
05000619026	ohne Gummiauflage (D0)	mit Mutter, Außensechskant unten (SK)	60	M10	80	-	2.5	11	-	-	-	17			
05000619027	ohne Gummiauflage (D0)	mit Mutter, Außensechskant unten (SK)	60	M12	100	-	2.5	11	-	-	-	17			
05000619028	ohne Gummiauflage (D0)	mit Mutter, Außensechskant unten (SK)	60	M12	125	-	2.5	11	-	-	-	17			
05000619029	ohne Gummiauflage (D0)	mit Mutter, Außensechskant unten (SK)	60	M12	60	-	2.5	11	-	-	-	17			
05000619030	ohne Gummiauflage (D0)	mit Mutter, Außensechskant unten (SK)	60	M12	80	-	2.5	11	-	-	-	17			
05000619031	ohne Gummiauflage (D0)	mit Mutter, Außensechskant unten (SK)	60	M8	40	-	2.5	11	-	-	-	17			
05000619032	ohne Gummiauflage (D0)	mit Mutter, Außensechskant unten (SK)	60	M8	50	-	2.5	11	-	-	-	17			
05000619033	ohne Gummiauflage (D0)	mit Mutter, Außensechskant unten (SK)	60	M8	63	-	2.5	11	-	-	-	17			
05000619034	ohne Gummiauflage (D0)	mit Mutter, Außensechskant unten (SK)	80	M10	100	-	3	12	-	-	-	17			
05000619035	ohne Gummiauflage (D0)	mit Mutter, Außensechskant unten (SK)	80	M10	50	-	3	12	-	-	-	17			
05000619036	ohne Gummiauflage (D0)	mit Mutter, Außensechskant unten (SK)	80	M10	60	-	3	12	-	-	-	17			
05000619037	ohne Gummiauflage (D0)	mit Mutter, Außensechskant unten (SK)	80	M10	80	-	3	12	-	-	-	17			
05000619038	ohne Gummiauflage (D0)	mit Mutter, Außensechskant unten (SK)	80	M12	100	-	3	12	-	-	-	17			
05000619039	ohne Gummiauflage (D0)	mit Mutter, Außensechskant unten (SK)	80	M12	125	-	3	12	-	-	-	17			
05000619040	ohne Gummiauflage (D0)	mit Mutter, Außensechskant unten (SK)	80	M12	60	-	3	12	-	-	-	17			
05000619041	ohne Gummiauflage (D0)	mit Mutter, Außensechskant unten (SK)	80	M12	80	-	3	12	-	-	-	17			
05000619042	ohne Gummiauflage (D0)	mit Mutter, Außensechskant unten (SK)	80	M8	40	-	3	12	-	-	-	17			
05000619043	ohne Gummiauflage (D0)	mit Mutter, Außensechskant unten (SK)	80	M8	50	-	3	12	-	-	-	17			
05000619044	ohne Gummiauflage (D0)	mit Mutter, Außensechskant unten (SK)	80	M8	63	-	3	12	-	-	-	17			
05000619045	ohne Gummiauflage, mit 2 Befestigungsbohrungen (B0)	mit Mutter, Außensechskant unten (SK)	40	M10	100	5.4	2	11	-	30	-	17			
05000619046	ohne Gummiauflage, mit 2 Befestigungsbohrungen (B0)	mit Mutter, Außensechskant unten (SK)	40	M10	50	5.4	2	11	-	30	-	17			
05000619047	ohne Gummiauflage, mit 2 Befestigungsbohrungen (B0)	mit Mutter, Außensechskant unten (SK)	40	M10	60	5.4	2	11	-	30	-	17			
05000619048	ohne Gummiauflage, mit 2 Befestigungsbohrungen (B0)	mit Mutter, Außensechskant unten (SK)	40	M10	80	5.4	2	11	-	30	-	17			
05000619049	ohne Gummiauflage, mit 2 Befestigungsbohrungen (B0)	mit Mutter, Außensechskant unten (SK)	40	M12	100	5.4	2	11	-	30	-	17			
05000619050	ohne Gummiauflage, mit 2 Befestigungsbohrungen (B0)	mit Mutter, Außensechskant unten (SK)	40	M12	125	5.4	2	11	-	30	-	17			
05000619051	ohne Gummiauflage, mit 2 Befestigungsbohrungen (B0)	mit Mutter, Außensechskant unten (SK)	40	M12	60	5.4	2	11	-	30	-	17			
05000619052	ohne Gummiauflage, mit 2 Befestigungsbohrungen (B0)	mit Mutter, Außensechskant unten (SK)	40	M12	80	5.4	2	11	-	30	-	17			

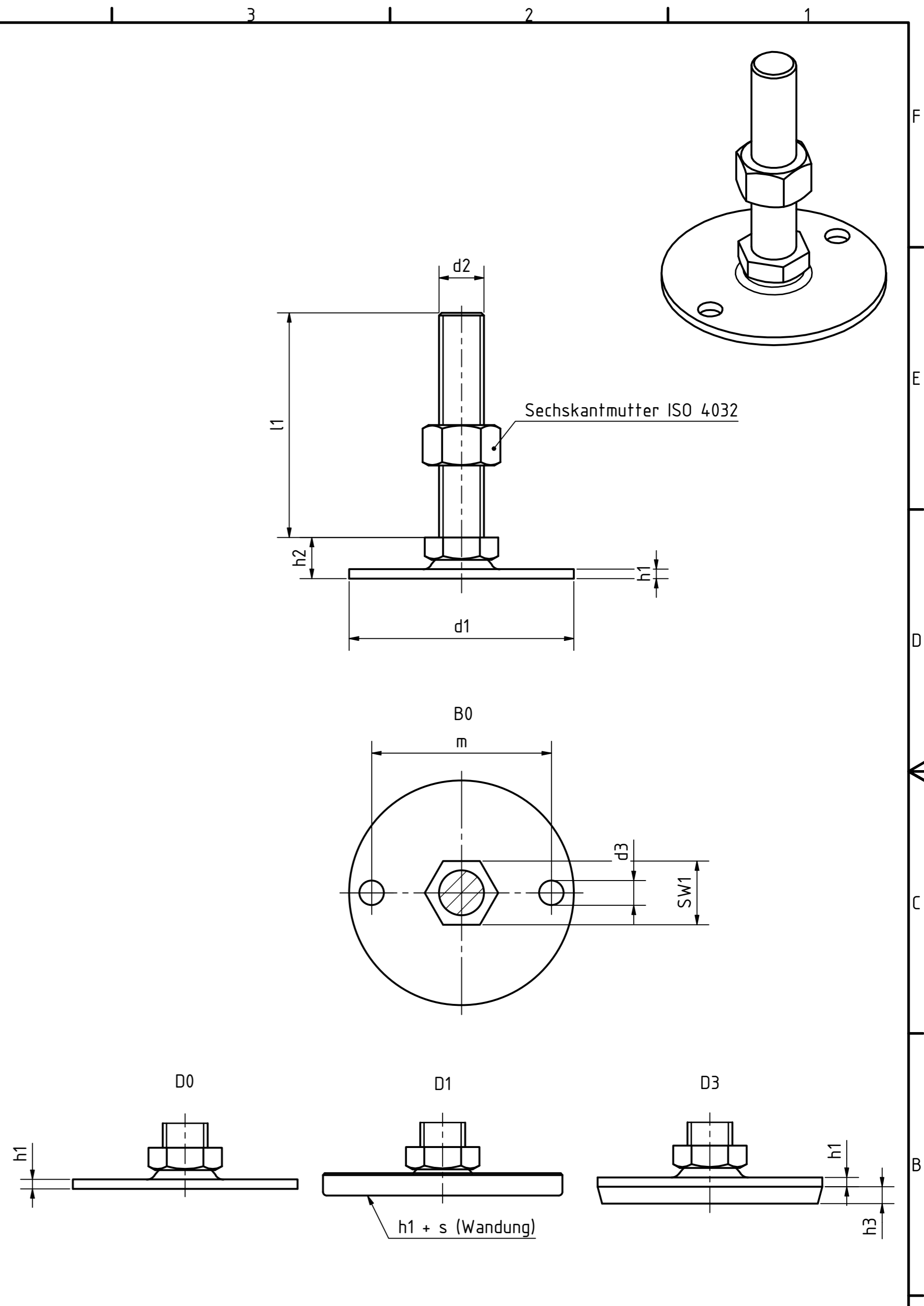
Edelstahlfußteller, nichtrostend, 1.4404 (A4), blank, geschliffen
Edelstahlverstellspindel, nichtrostend, 1.4404 (A4)
Edelstahlsechskantmutter ISO 4032, nichtrostend, A4
D1= Gummikappe aufgeklipst, schwarz, Santoprene (TPE), 80 Shore A
D3= Gummiauflage aufvulkanisiert, schwarz, Perbunan (NBR), 70±5 Shore A

REVISIONSVERLAUF			
Rev.	Änderungstext	Änderungsdatum	Änderungsstamm
	Erstfreigabe		PJ



STOXX parts		tolerance DIN2768-mk	
... der Normteile		Datum	Name
Gezeichnet	13.01.2021	Dennis Bruder	
Kontrolliert			
Norm			
		Edelstahlstellfuß, Außensechskant unten	
		05000619000	
		1	
		A2	
Status	Änderungen	Datum	Name
		weight -	
		scale 1:1	

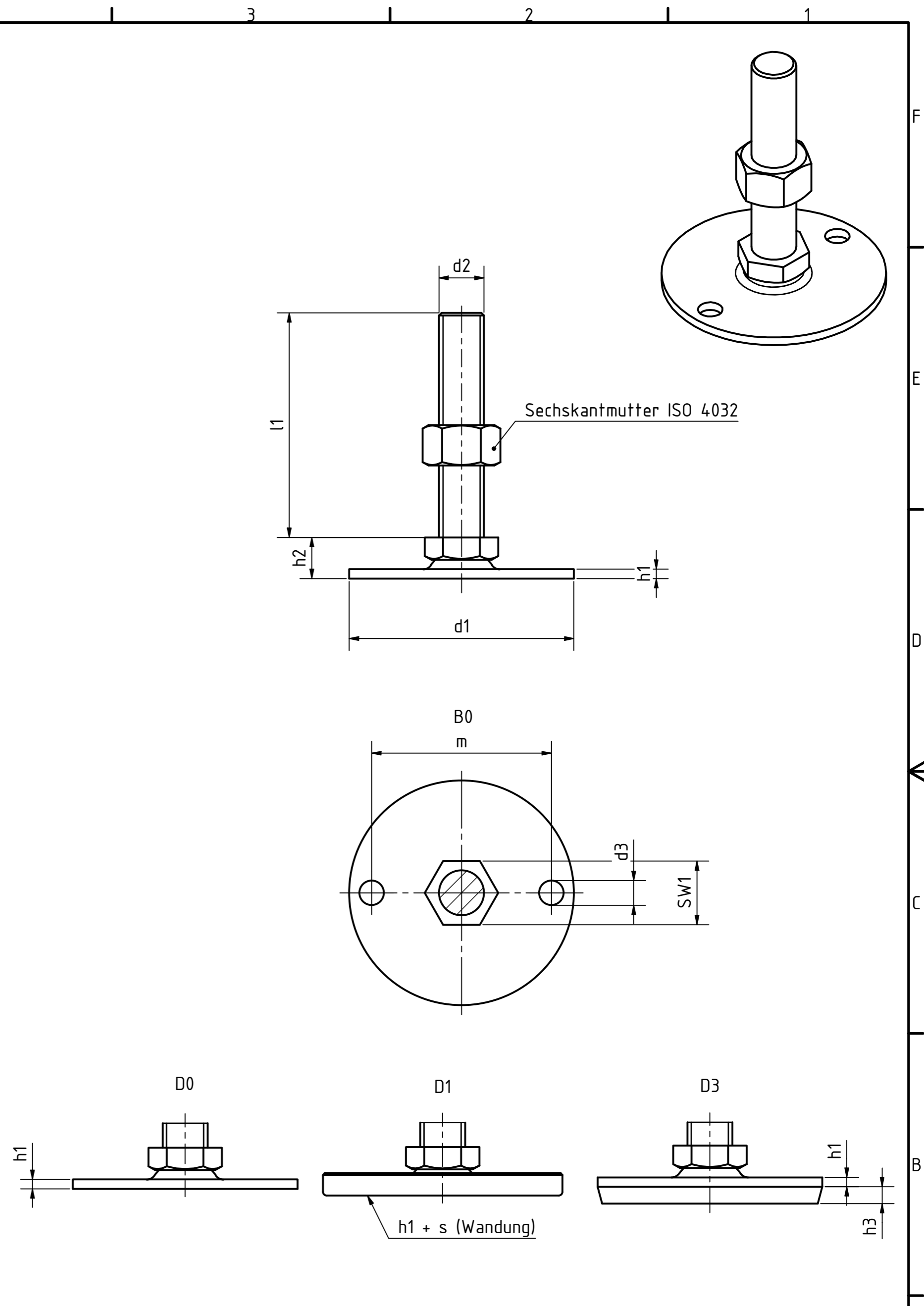
Artikel-Nr. SToxxparts	Fußtellerform	Variante	d1 mm	d2 mm	l1 mm	d3 mm	h1 mm	h2 mm	h3 mm	m mm	s mm	SW1 mm
05000619053	ohne Gummiauflage, mit 2 Befestigungsbohrungen (B0)	mit Mutter, Außensechskant unten (SK)	40	M8	40	5.4	2	11	-	30	-	17
05000619054	ohne Gummiauflage, mit 2 Befestigungsbohrungen (B0)	mit Mutter, Außensechskant unten (SK)	40	M8	50	5.4	2	11	-	30	-	17
05000619055	ohne Gummiauflage, mit 2 Befestigungsbohrungen (B0)	mit Mutter, Außensechskant unten (SK)	40	M8	63	5.4	2	11	-	30	-	17
05000619056	ohne Gummiauflage, mit 2 Befestigungsbohrungen (B0)	mit Mutter, Außensechskant unten (SK)	50	M10	100	6.6	2.5	11	-	38	-	17
05000619057	ohne Gummiauflage, mit 2 Befestigungsbohrungen (B0)	mit Mutter, Außensechskant unten (SK)	50	M10	50	6.6	2.5	11	-	38	-	17
05000619058	ohne Gummiauflage, mit 2 Befestigungsbohrungen (B0)	mit Mutter, Außensechskant unten (SK)	50	M10	60	6.6	2.5	11	-	38	-	17
05000619059	ohne Gummiauflage, mit 2 Befestigungsbohrungen (B0)	mit Mutter, Außensechskant unten (SK)	50	M10	80	6.6	2.5	11	-	38	-	17
05000619060	ohne Gummiauflage, mit 2 Befestigungsbohrungen (B0)	mit Mutter, Außensechskant unten (SK)	50	M12	100	6.6	2.5	11	-	38	-	17
05000619061	ohne Gummiauflage, mit 2 Befestigungsbohrungen (B0)	mit Mutter, Außensechskant unten (SK)	50	M12	125	6.6	2.5	11	-	38	-	17
05000619062	ohne Gummiauflage, mit 2 Befestigungsbohrungen (B0)	mit Mutter, Außensechskant unten (SK)	50	M12	60	6.6	2.5	11	-	38	-	17
05000619063	ohne Gummiauflage, mit 2 Befestigungsbohrungen (B0)	mit Mutter, Außensechskant unten (SK)	50	M12	80	6.6	2.5	11	-	38	-	17
05000619064	ohne Gummiauflage, mit 2 Befestigungsbohrungen (B0)	mit Mutter, Außensechskant unten (SK)	50	M8	40	6.6	2.5	11	-	38	-	17
05000619065	ohne Gummiauflage, mit 2 Befestigungsbohrungen (B0)	mit Mutter, Außensechskant unten (SK)	50	M8	50	6.6	2.5	11	-	38	-	17
05000619066	ohne Gummiauflage, mit 2 Befestigungsbohrungen (B0)	mit Mutter, Außensechskant unten (SK)	50	M8	63	6.6	2.5	11	-	38	-	17
05000619067	ohne Gummiauflage, mit 2 Befestigungsbohrungen (B0)	mit Mutter, Außensechskant unten (SK)	60	M10	100	6.6	2.5	11	-	48	-	17
05000619068	ohne Gummiauflage, mit 2 Befestigungsbohrungen (B0)	mit Mutter, Außensechskant unten (SK)	60	M10	50	6.6	2.5	11	-	48	-	17
05000619069	ohne Gummiauflage, mit 2 Befestigungsbohrungen (B0)	mit Mutter, Außensechskant unten (SK)	60	M10	60	6.6	2.5	11	-	48	-	17
05000619070	ohne Gummiauflage, mit 2 Befestigungsbohrungen (B0)	mit Mutter, Außensechskant unten (SK)	60	M10	80	6.6	2.5	11	-	48	-	17
05000619071	ohne Gummiauflage, mit 2 Befestigungsbohrungen (B0)	mit Mutter, Außensechskant unten (SK)	60	M12	100	6.6	2.5	11	-	48	-	17
05000619072	ohne Gummiauflage, mit 2 Befestigungsbohrungen (B0)	mit Mutter, Außensechskant unten (SK)	60	M12	125	6.6	2.5	11	-	48	-	17
05000619073	ohne Gummiauflage, mit 2 Befestigungsbohrungen (B0)	mit Mutter, Außensechskant unten (SK)	60	M12	60	6.6	2.5	11	-	48	-	17
05000619074	ohne Gummiauflage, mit 2 Befestigungsbohrungen (B0)	mit Mutter, Außensechskant unten (SK)	60	M12	80	6.6	2.5	11	-	48	-	17
05000619075	ohne Gummiauflage, mit 2 Befestigungsbohrungen (B0)	mit Mutter, Außensechskant unten (SK)	60	M8	40	6.6	2.5	11	-	48	-	17
05000619076	ohne Gummiauflage, mit 2 Befestigungsbohrungen (B0)	mit Mutter, Außensechskant unten (SK)	60	M8	50	6.6	2.5	11	-	48	-	17
05000619077	ohne Gummiauflage, mit 2 Befestigungsbohrungen (B0)	mit Mutter, Außensechskant unten (SK)	60	M8	63	6.6	2.5	11	-	48	-	17
05000619078	ohne Gummiauflage, mit 2 Befestigungsbohrungen (B0)	mit Mutter, Außensechskant unten (SK)	80	M10	100	8.5	3	12	-	64	-	17
05000619079	ohne Gummiauflage, mit 2 Befestigungsbohrungen (B0)	mit Mutter, Außensechskant unten (SK)	80	M10	50	8.5	3	12	-	64	-	17
05000619080	ohne Gummiauflage, mit 2 Befestigungsbohrungen (B0)	mit Mutter, Außensechskant unten (SK)	80	M10	60	8.5	3	12	-	64	-	17
05000619081	ohne Gummiauflage, mit 2 Befestigungsbohrungen (B0)	mit Mutter, Außensechskant unten (SK)	80	M10	80	8.5	3	12	-	64	-	17
05000619082	ohne Gummiauflage, mit 2 Befestigungsbohrungen (B0)	mit Mutter, Außensechskant unten (SK)	80	M12	100	8.5	3	12	-	64	-	17
05000619083	ohne Gummiauflage, mit 2 Befestigungsbohrungen (B0)	mit Mutter, Außensechskant unten (SK)	80	M12	125	8.5	3	12	-	64	-	17
05000619084	ohne Gummiauflage, mit 2 Befestigungsbohrungen (B0)	mit Mutter, Außensechskant unten (SK)	80	M12	60	8.5	3	12	-	64	-	17
05000619085	ohne Gummiauflage, mit 2 Befestigungsbohrungen (B0)	mit Mutter, Außensechskant unten (SK)	80	M12	80	8.5	3	12	-	64	-	17
05000619086	ohne Gummiauflage, mit 2 Befestigungsbohrungen (B0)	mit Mutter, Außensechskant unten (SK)	80	M8	40	8.5	3	12	-	64	-	17
05000619087	ohne Gummiauflage, mit 2 Befestigungsbohrungen (B0)	mit Mutter, Außensechskant unten (SK)	80	M8	50	8.5	3	12	-	64	-	17
05000619088	ohne Gummiauflage, mit 2 Befestigungsbohrungen (B0)	mit Mutter, Außensechskant unten (SK)	80	M8	63	8.5	3	12	-	64	-	17
05000619089	mit Gummiauflage, aufvulkanisiert, schwarz (D3)	mit Mutter, Außensechskant unten (SK)	40	M10	100	-	2	11	3.5	-	-	17
05000619090	mit Gummiauflage, aufvulkanisiert, schwarz (D3)	mit Mutter, Außensechskant unten (SK)	40	M10	50	-	2	11	3.5	-	-	17
05000619091	mit Gummiauflage, aufvulkanisiert, schwarz (D3)	mit Mutter, Außensechskant unten (SK)	40	M10	60	-	2	11	3.5	-	-	17
05000619092	mit Gummiauflage, aufvulkanisiert, schwarz (D3)	mit Mutter, Außensechskant unten (SK)	40	M10	80	-	2	11	3.5	-	-	17
05000619093	mit Gummiauflage, aufvulkanisiert, schwarz (D3)	mit Mutter, Außensechskant unten (SK)	40	M12	100	-	2	11	3.5	-	-	17
05000619094	mit Gummiauflage, aufvulkanisiert, schwarz (D3)	mit Mutter, Außensechskant unten (SK)	40	M12	125	-	2	11	3.5	-	-	17
05000619095	mit Gummiauflage, aufvulkanisiert, schwarz (D3)	mit Mutter, Außensechskant unten (SK)	40	M12	60	-	2	11	3.5	-	-	17
05000619096	mit Gummiauflage, aufvulkanisiert, schwarz (D3)	mit Mutter, Außensechskant unten (SK)	40	M12	80	-	2	11	3.5	-	-	17
05000619097	mit Gummiauflage, aufvulkanisiert, schwarz (D3)	mit Mutter, Außensechskant unten (SK)	40	M8	40	-	2	11	3.5	-	-	17
05000619098	mit Gummiauflage, aufvulkanisiert, schwarz (D3)	mit Mutter, Außensechskant unten (SK)	40	M8	50	-	2	11	3.5	-	-	17
05000619099	mit Gummiauflage, aufvulkanisiert, schwarz (D3)	mit Mutter, Außensechskant unten (SK)	40	M8	63	-	2	11	3.5	-	-	17
05000619100	mit Gummiauflage, aufvulkanisiert, schwarz (D3)	mit Mutter, Außensechskant unten (SK)	50	M10	100	-	2.5	11	4	-	-	17
05000619101	mit Gummiauflage, aufvulkanisiert, schwarz (D3)	mit Mutter, Außensechskant unten (SK)	50	M10	50	-	2.5	11	4	-	-	17
05000619102	mit Gummiauflage, aufvulkanisiert, schwarz (D3)	mit Mutter, Außensechskant unten (SK)	50	M10	60	-	2.5	11	4	-	-	17
05000619103	mit Gummiauflage, aufvulkanisiert, schwarz (D3)	mit Mutter, Außensechskant unten (SK)	50	M10	80	-	2.5	11	4	-	-	17
05000619104	mit Gummiauflage, aufvulkanisiert, schwarz (D3)	mit Mutter, Außensechskant unten (SK)	50	M12	100	-	2.5	11	4	-	-	17



Edelstahlfußteller, nichtrostend, 1.4404 (A4), blank, geschliffen
Edelstahlverstellspindel, nichtrostend, 1.4404 (A4)
Edelstahlsechskantmutter ISO 4032, nichtrostend, A4
D1= Gummikappe aufgeklipst, schwarz, Santoprene (TPE), 80 Shore A
D3= Gummiauflage aufvulkanisiert, schwarz, Perbunan (NBR), 70±5 Shore A

		tolerance DIN2768-mk	
Gezeichnet		Datum	
13.01.2021		Dennis Bruder	
Kontrolliert			
Norm			
		Edelstahlstellfuß, Außensechskant unten	
		05000619000	
		2	
		A2	
Status	Änderungen	Datum	Name
weight -		scale 1:1	

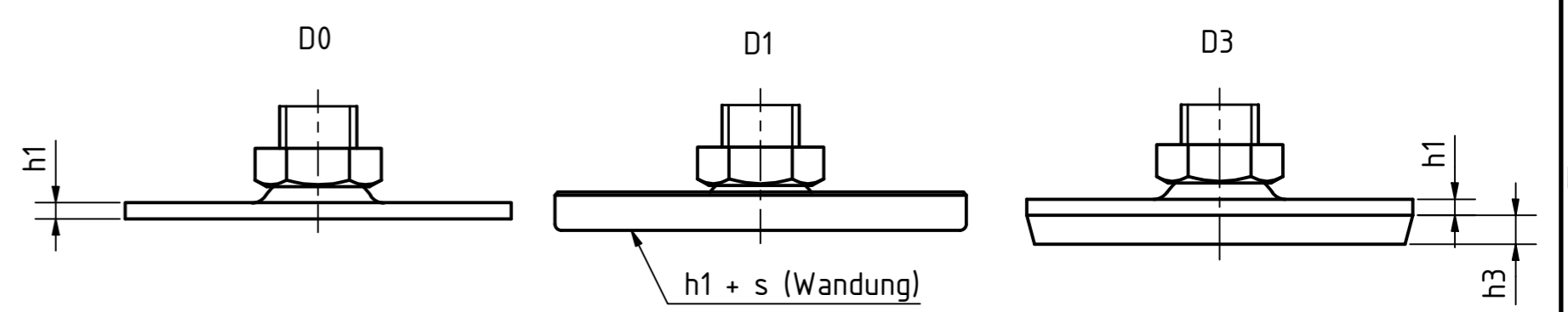
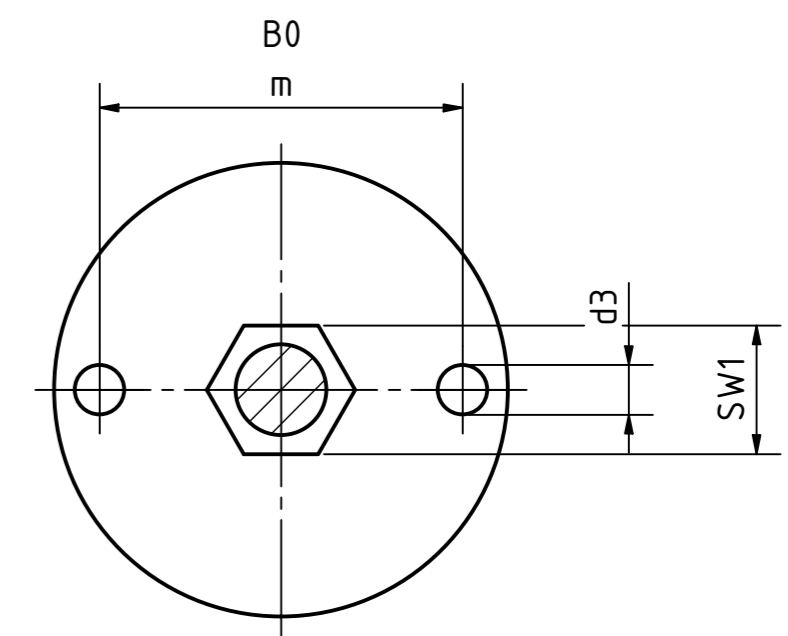
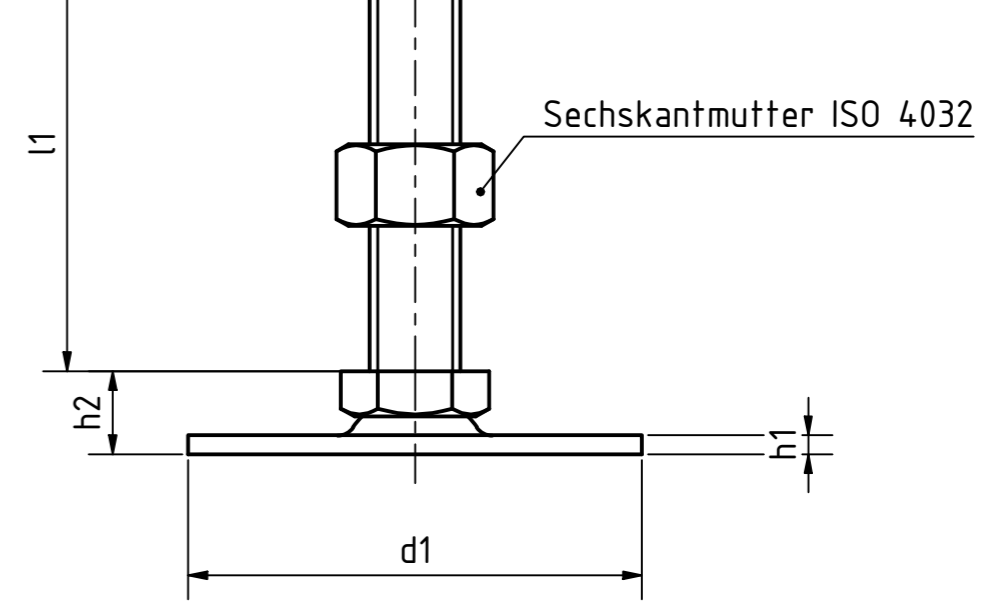
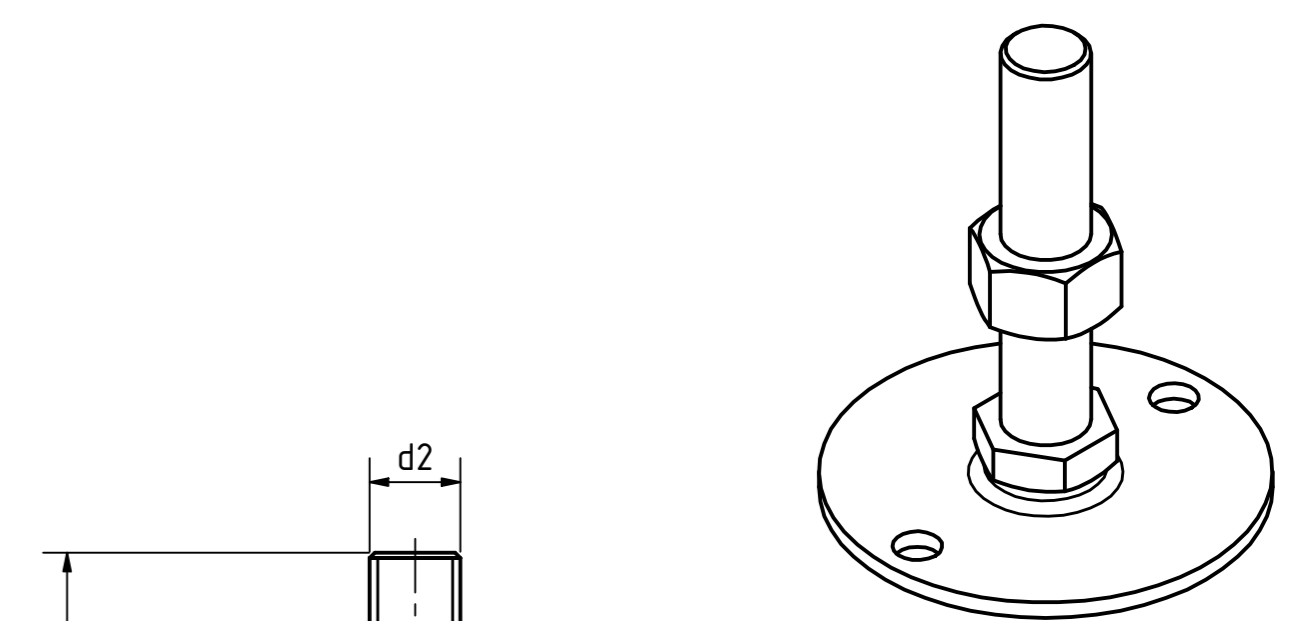
Artikel-Nr. SToxxparts	Fußtellerform	Variante	5										
			d1 mm	d2 mm	l1 mm	d3 mm	h1 mm	h2 mm	h3 mm	m mm	s mm	SW1 mm	
05000619105	mit Gummiauflage, aufvulkanisiert, schwarz (D3)	mit Mutter, Außensechskant unten (SK)	50	M12	125	-	2.5	11	4	-	-	17	
05000619106	mit Gummiauflage, aufvulkanisiert, schwarz (D3)	mit Mutter, Außensechskant unten (SK)	50	M12	60	-	2.5	11	4	-	-	17	
05000619107	mit Gummiauflage, aufvulkanisiert, schwarz (D3)	mit Mutter, Außensechskant unten (SK)	50	M12	80	-	2.5	11	4	-	-	17	
05000619108	mit Gummiauflage, aufvulkanisiert, schwarz (D3)	mit Mutter, Außensechskant unten (SK)	50	M8	40	-	2.5	11	4	-	-	17	
05000619109	mit Gummiauflage, aufvulkanisiert, schwarz (D3)	mit Mutter, Außensechskant unten (SK)	50	M8	50	-	2.5	11	4	-	-	17	
05000619110	mit Gummiauflage, aufvulkanisiert, schwarz (D3)	mit Mutter, Außensechskant unten (SK)	50	M8	63	-	2.5	11	4	-	-	17	
05000619111	mit Gummiauflage, aufvulkanisiert, schwarz (D3)	mit Mutter, Außensechskant unten (SK)	60	M10	100	-	2.5	11	4.5	-	-	17	
05000619112	mit Gummiauflage, aufvulkanisiert, schwarz (D3)	mit Mutter, Außensechskant unten (SK)	60	M10	50	-	2.5	11	4.5	-	-	17	
05000619113	mit Gummiauflage, aufvulkanisiert, schwarz (D3)	mit Mutter, Außensechskant unten (SK)	60	M10	60	-	2.5	11	4.5	-	-	17	
05000619114	mit Gummiauflage, aufvulkanisiert, schwarz (D3)	mit Mutter, Außensechskant unten (SK)	60	M10	80	-	2.5	11	4.5	-	-	17	
05000619115	mit Gummiauflage, aufvulkanisiert, schwarz (D3)	mit Mutter, Außensechskant unten (SK)	60	M12	100	-	2.5	11	4.5	-	-	17	
05000619116	mit Gummiauflage, aufvulkanisiert, schwarz (D3)	mit Mutter, Außensechskant unten (SK)	60	M12	125	-	2.5	11	4.5	-	-	17	
05000619117	mit Gummiauflage, aufvulkanisiert, schwarz (D3)	mit Mutter, Außensechskant unten (SK)	60	M12	60	-	2.5	11	4.5	-	-	17	
05000619118	mit Gummiauflage, aufvulkanisiert, schwarz (D3)	mit Mutter, Außensechskant unten (SK)	60	M12	80	-	2.5	11	4.5	-	-	17	
05000619119	mit Gummiauflage, aufvulkanisiert, schwarz (D3)	mit Mutter, Außensechskant unten (SK)	60	M8	40	-	2.5	11	4.5	-	-	17	
05000619120	mit Gummiauflage, aufvulkanisiert, schwarz (D3)	mit Mutter, Außensechskant unten (SK)	60	M8	50	-	2.5	11	4.5	-	-	17	
05000619121	mit Gummiauflage, aufvulkanisiert, schwarz (D3)	mit Mutter, Außensechskant unten (SK)	60	M8	63	-	2.5	11	4.5	-	-	17	
05000619122	mit Gummiauflage, aufvulkanisiert, schwarz (D3)	mit Mutter, Außensechskant unten (SK)	80	M10	100	-	3	12	5	-	-	17	
05000619123	mit Gummiauflage, aufvulkanisiert, schwarz (D3)	mit Mutter, Außensechskant unten (SK)	80	M10	50	-	3	12	5	-	-	17	
05000619124	mit Gummiauflage, aufvulkanisiert, schwarz (D3)	mit Mutter, Außensechskant unten (SK)	80	M10	60	-	3	12	5	-	-	17	
05000619125	mit Gummiauflage, aufvulkanisiert, schwarz (D3)	mit Mutter, Außensechskant unten (SK)	80	M10	80	-	3	12	5	-	-	17	
05000619126	mit Gummiauflage, aufvulkanisiert, schwarz (D3)	mit Mutter, Außensechskant unten (SK)	80	M12	100	-	3	12	5	-	-	17	
05000619127	mit Gummiauflage, aufvulkanisiert, schwarz (D3)	mit Mutter, Außensechskant unten (SK)	80	M12	125	-	3	12	5	-	-	17	
05000619128	mit Gummiauflage, aufvulkanisiert, schwarz (D3)	mit Mutter, Außensechskant unten (SK)	80	M12	60	-	3	12	5	-	-	17	
05000619129	mit Gummiauflage, aufvulkanisiert, schwarz (D3)	mit Mutter, Außensechskant unten (SK)	80	M12	80	-	3	12	5	-	-	17	
05000619130	mit Gummiauflage, aufvulkanisiert, schwarz (D3)	mit Mutter, Außensechskant unten (SK)	80	M8	40	-	3	12	5	-	-	17	
05000619131	mit Gummiauflage, aufvulkanisiert, schwarz (D3)	mit Mutter, Außensechskant unten (SK)	80	M8	50	-	3	12	5	-	-	17	
05000619132	mit Gummiauflage, aufvulkanisiert, schwarz (D3)	mit Mutter, Außensechskant unten (SK)	80	M8	63	-	3	12	5	-	-	17	
05000619133	mit Gummiauflage, aufgeklipst, schwarz (D1)	mit Mutter, Außensechskant unten (SK)	40	M10	100	-	2	11	-	-	1.5	17	
05000619134	mit Gummiauflage, aufgeklipst, schwarz (D1)	mit Mutter, Außensechskant unten (SK)	40	M10	50	-	2	11	-	-	1.5	17	
05000619135	mit Gummiauflage, aufgeklipst, schwarz (D1)	mit Mutter, Außensechskant unten (SK)	40	M10	60	-	2	11	-	-	1.5	17	
05000619136	mit Gummiauflage, aufgeklipst, schwarz (D1)	mit Mutter, Außensechskant unten (SK)	40	M10	80	-	2	11	-	-	1.5	17	
05000619137	mit Gummiauflage, aufgeklipst, schwarz (D1)	mit Mutter, Außensechskant unten (SK)	40	M12	100	-	2	11	-	-	1.5	17	
05000619138	mit Gummiauflage, aufgeklipst, schwarz (D1)	mit Mutter, Außensechskant unten (SK)	40	M12	125	-	2	11	-	-	1.5	17	
05000619139	mit Gummiauflage, aufgeklipst, schwarz (D1)	mit Mutter, Außensechskant unten (SK)	40	M12	60	-	2	11	-	-	1.5	17	
05000619140	mit Gummiauflage, aufgeklipst, schwarz (D1)	mit Mutter, Außensechskant unten (SK)	40	M12	80	-	2	11	-	-	1.5	17	
05000619141	mit Gummiauflage, aufgeklipst, schwarz (D1)	mit Mutter, Außensechskant unten (SK)	40	M8	40	-	2	11	-	-	1.5	17	
05000619142	mit Gummiauflage, aufgeklipst, schwarz (D1)	mit Mutter, Außensechskant unten (SK)	40	M8	50	-	2	11	-	-	1.5	17	
05000619143	mit Gummiauflage, aufgeklipst, schwarz (D1)	mit Mutter, Außensechskant unten (SK)	40	M8	63	-	2	11	-	-	1.5	17	
05000619144	mit Gummiauflage, aufgeklipst, schwarz (D1)	mit Mutter, Außensechskant unten (SK)	50	M10	100	-	2.5	11	-	-	2	17	
05000619145	mit Gummiauflage, aufgeklipst, schwarz (D1)	mit Mutter, Außensechskant unten (SK)	50	M10	50	-	2.5	11	-	-	2	17	
05000619146	mit Gummiauflage, aufgeklipst, schwarz (D1)	mit Mutter, Außensechskant unten (SK)	50	M10	60	-	2.5	11	-	-	2	17	
05000619147	mit Gummiauflage, aufgeklipst, schwarz (D1)	mit Mutter, Außensechskant unten (SK)	50	M10	80	-	2.5	11	-	-	2	17	
05000619148	mit Gummiauflage, aufgeklipst, schwarz (D1)	mit Mutter, Außensechskant unten (SK)	50	M12	100	-	2.5	11	-	-	2	17	
05000619149	mit Gummiauflage, aufgeklipst, schwarz (D1)	mit Mutter, Außensechskant unten (SK)	50	M12	125	-	2.5	11	-	-	2	17	
05000619150	mit Gummiauflage, aufgeklipst, schwarz (D1)	mit Mutter, Außensechskant unten (SK)	50	M12	60	-	2.5	11	-	-	2	17	
05000619151	mit Gummiauflage, aufgeklipst, schwarz (D1)	mit Mutter, Außensechskant unten (SK)	50	M12	80	-	2.5	11	-	-	2	17	
05000619152	mit Gummiauflage, aufgeklipst, schwarz (D1)	mit Mutter, Außensechskant unten (SK)	50	M8	40	-	2.5	11	-	-	2	17	
05000619153	mit Gummiauflage, aufgeklipst, schwarz (D1)	mit Mutter, Außensechskant unten (SK)	50	M8	50	-	2.5	11	-	-	2	17	
05000619154	mit Gummiauflage, aufgeklipst, schwarz (D1)	mit Mutter, Außensechskant unten (SK)	50	M8	63	-	2.5	11	-	-	2	17	
05000619155	mit Gummiauflage, aufgeklipst, schwarz (D1)	mit Mutter, Außensechskant unten (SK)	60	M10	100	-	2.5	11	-	-	2	17	
05000619156	mit Gummiauflage, aufgeklipst, schwarz (D1)	mit Mutter, Außensechskant unten (SK)	60	M10	50	-	2.5	11	-	-	2	17	



Edelstahlfußteller, nichtrostend, 1.4404 (A4), blank, geschliffen
 Edelstahlverstellschindel, nichtrostend, 1.4404 (A4)
 Edelstahlsechskantmutter ISO 4032, nichtrostend, A4
 D1= Gummikappe aufgeklipst, schwarz, Santoprene (TPE), 80 Shore A
 D3= Gummiauflage aufvulkanisiert, schwarz, Perbunan (NBR), 70±5 Shore A

		tolerance DIN2768-mk	
		Edelstahlstellfuß, Außensechskant unten	
Gezeichnet: 13.01.2021 Name: Dennis Bruder		05000619000 3	
Status: Änderungen Datum Name		weight - A2	
		scale 1:1	

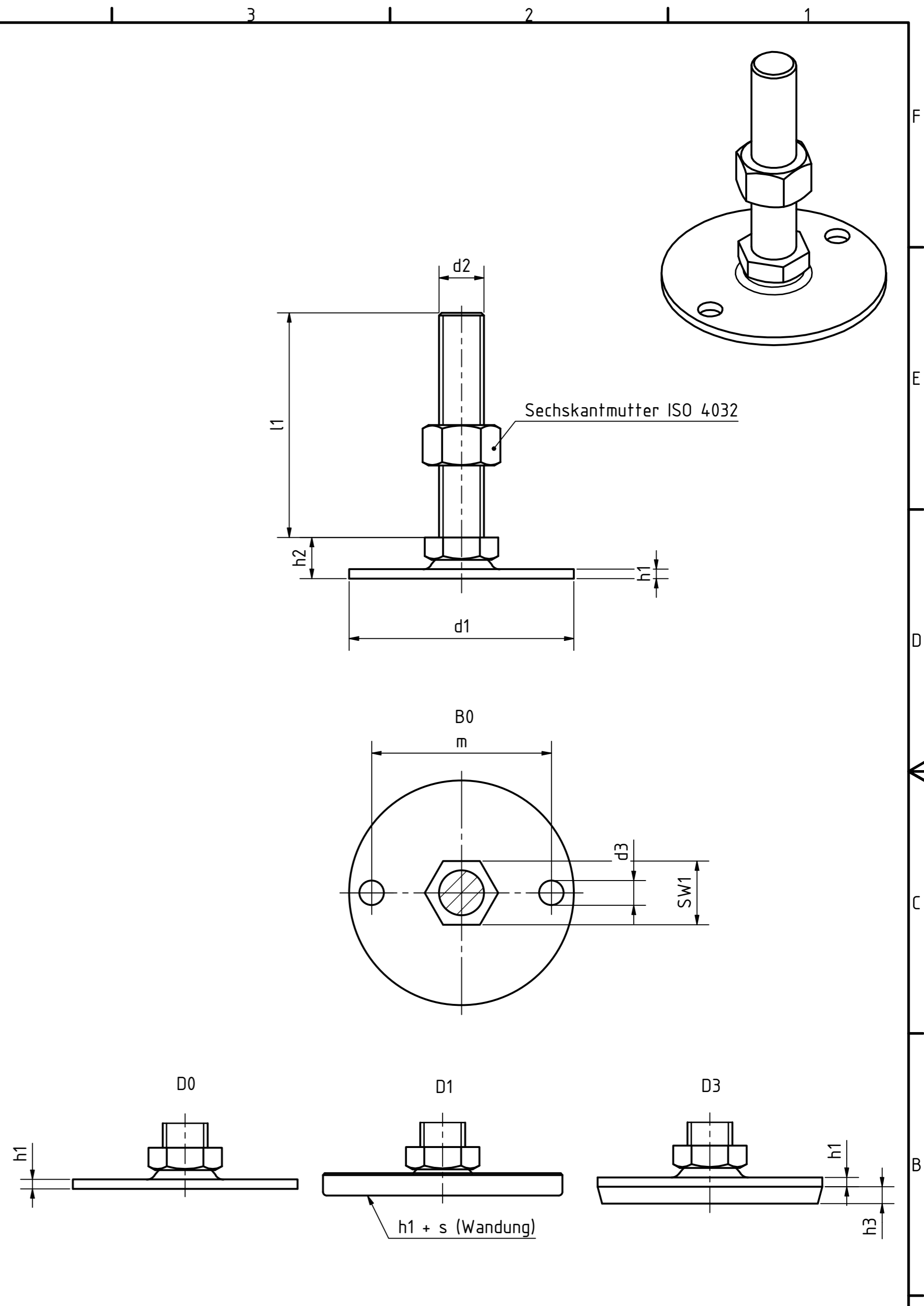
Artikel-Nr. SToxxparts	Fußtellerform	Variante	d1 mm	d2 mm	l1 mm	d3 mm	h1 mm	h2 mm	h3 mm	m mm	s mm	SW1 mm
05000619157	mit Gummiauflage, aufgeklipst, schwarz (D1)	mit Mutter, Außensechskant unten (SK)	60	M10	60	-	2.5	11	-	-	2	17
05000619158	mit Gummiauflage, aufgeklipst, schwarz (D1)	mit Mutter, Außensechskant unten (SK)	60	M10	80	-	2.5	11	-	-	2	17
05000619159	mit Gummiauflage, aufgeklipst, schwarz (D1)	mit Mutter, Außensechskant unten (SK)	60	M12	100	-	2.5	11	-	-	2	17
05000619160	mit Gummiauflage, aufgeklipst, schwarz (D1)	mit Mutter, Außensechskant unten (SK)	60	M12	125	-	2.5	11	-	-	2	17
05000619161	mit Gummiauflage, aufgeklipst, schwarz (D1)	mit Mutter, Außensechskant unten (SK)	60	M12	60	-	2.5	11	-	-	2	17
05000619162	mit Gummiauflage, aufgeklipst, schwarz (D1)	mit Mutter, Außensechskant unten (SK)	60	M12	80	-	2.5	11	-	-	2	17
05000619163	mit Gummiauflage, aufgeklipst, schwarz (D1)	mit Mutter, Außensechskant unten (SK)	60	M8	40	-	2.5	11	-	-	2	17
05000619164	mit Gummiauflage, aufgeklipst, schwarz (D1)	mit Mutter, Außensechskant unten (SK)	60	M8	50	-	2.5	11	-	-	2	17
05000619165	mit Gummiauflage, aufgeklipst, schwarz (D1)	mit Mutter, Außensechskant unten (SK)	60	M8	63	-	2.5	11	-	-	2	17
05000619166	mit Gummiauflage, aufgeklipst, schwarz (D1)	mit Mutter, Außensechskant unten (SK)	80	M10	100	-	3	12	-	-	2	17
05000619167	mit Gummiauflage, aufgeklipst, schwarz (D1)	mit Mutter, Außensechskant unten (SK)	80	M10	50	-	3	12	-	-	2	17
05000619168	mit Gummiauflage, aufgeklipst, schwarz (D1)	mit Mutter, Außensechskant unten (SK)	80	M10	60	-	3	12	-	-	2	17
05000619169	mit Gummiauflage, aufgeklipst, schwarz (D1)	mit Mutter, Außensechskant unten (SK)	80	M10	80	-	3	12	-	-	2	17
05000619170	mit Gummiauflage, aufgeklipst, schwarz (D1)	mit Mutter, Außensechskant unten (SK)	80	M12	100	-	3	12	-	-	2	17
05000619171	mit Gummiauflage, aufgeklipst, schwarz (D1)	mit Mutter, Außensechskant unten (SK)	80	M12	125	-	3	12	-	-	2	17
05000619172	mit Gummiauflage, aufgeklipst, schwarz (D1)	mit Mutter, Außensechskant unten (SK)	80	M12	60	-	3	12	-	-	2	17
05000619173	mit Gummiauflage, aufgeklipst, schwarz (D1)	mit Mutter, Außensechskant unten (SK)	80	M12	80	-	3	12	-	-	2	17
05000619174	mit Gummiauflage, aufgeklipst, schwarz (D1)	mit Mutter, Außensechskant unten (SK)	80	M8	40	-	3	12	-	-	2	17
05000619175	mit Gummiauflage, aufgeklipst, schwarz (D1)	mit Mutter, Außensechskant unten (SK)	80	M8	50	-	3	12	-	-	2	17
05000619176	mit Gummiauflage, aufgeklipst, schwarz (D1)	mit Mutter, Außensechskant unten (SK)	80	M8	63	-	3	12	-	-	2	17
05000619177	ohne Gummiauflage, mit 2 Befestigungsbohrungen (B0)	ohen Mutter, Außensechskant unten (S)	40	M10	100	5.4	2	11	-	30	-	17
05000619178	ohne Gummiauflage, mit 2 Befestigungsbohrungen (B0)	ohen Mutter, Außensechskant unten (S)	40	M10	50	5.4	2	11	-	30	-	17
05000619179	ohne Gummiauflage, mit 2 Befestigungsbohrungen (B0)	ohen Mutter, Außensechskant unten (S)	40	M10	60	5.4	2	11	-	30	-	17
05000619180	ohne Gummiauflage, mit 2 Befestigungsbohrungen (B0)	ohen Mutter, Außensechskant unten (S)	40	M10	80	5.4	2	11	-	30	-	17
05000619181	ohne Gummiauflage, mit 2 Befestigungsbohrungen (B0)	ohen Mutter, Außensechskant unten (S)	40	M12	100	5.4	2	11	-	30	-	17
05000619182	ohne Gummiauflage, mit 2 Befestigungsbohrungen (B0)	ohen Mutter, Außensechskant unten (S)	40	M12	125	5.4	2	11	-	30	-	17
05000619183	ohne Gummiauflage, mit 2 Befestigungsbohrungen (B0)	ohen Mutter, Außensechskant unten (S)	40	M12	60	5.4	2	11	-	30	-	17
05000619184	ohne Gummiauflage, mit 2 Befestigungsbohrungen (B0)	ohen Mutter, Außensechskant unten (S)	40	M12	80	5.4	2	11	-	30	-	17
05000619185	ohne Gummiauflage, mit 2 Befestigungsbohrungen (B0)	ohen Mutter, Außensechskant unten (S)	40	M8	40	5.4	2	11	-	30	-	17
05000619186	ohne Gummiauflage, mit 2 Befestigungsbohrungen (B0)	ohen Mutter, Außensechskant unten (S)	40	M8	50	5.4	2	11	-	30	-	17
05000619187	ohne Gummiauflage, mit 2 Befestigungsbohrungen (B0)	ohen Mutter, Außensechskant unten (S)	40	M8	63	5.4	2	11	-	30	-	17
05000619188	ohne Gummiauflage, mit 2 Befestigungsbohrungen (B0)	ohen Mutter, Außensechskant unten (S)	50	M10	100	6.6	2.5	11	-	38	-	17
05000619189	ohne Gummiauflage, mit 2 Befestigungsbohrungen (B0)	ohen Mutter, Außensechskant unten (S)	50	M10	50	6.6	2.5	11	-	38	-	17
05000619190	ohne Gummiauflage, mit 2 Befestigungsbohrungen (B0)	ohen Mutter, Außensechskant unten (S)	50	M10	60	6.6	2.5	11	-	38	-	17
05000619191	ohne Gummiauflage, mit 2 Befestigungsbohrungen (B0)	ohen Mutter, Außensechskant unten (S)	50	M10	80	6.6	2.5	11	-	38	-	17
05000619192	ohne Gummiauflage, mit 2 Befestigungsbohrungen (B0)	ohen Mutter, Außensechskant unten (S)	50	M12	100	6.6	2.5	11	-	38	-	17
05000619193	ohne Gummiauflage, mit 2 Befestigungsbohrungen (B0)	ohen Mutter, Außensechskant unten (S)	50	M12	125	6.6	2.5	11	-	38	-	17
05000619194	ohne Gummiauflage, mit 2 Befestigungsbohrungen (B0)	ohen Mutter, Außensechskant unten (S)	50	M12	60	6.6	2.5	11	-	38	-	17
05000619195	ohne Gummiauflage, mit 2 Befestigungsbohrungen (B0)	ohen Mutter, Außensechskant unten (S)	50	M12	80	6.6	2.5	11	-	38	-	17
05000619196	ohne Gummiauflage, mit 2 Befestigungsbohrungen (B0)	ohen Mutter, Außensechskant unten (S)	50	M8	40	6.6	2.5	11	-	38	-	17
05000619197	ohne Gummiauflage, mit 2 Befestigungsbohrungen (B0)	ohen Mutter, Außensechskant unten (S)	50	M8	50	6.6	2.5	11	-	38	-	17
05000619198	ohne Gummiauflage, mit 2 Befestigungsbohrungen (B0)	ohen Mutter, Außensechskant unten (S)	50	M8	63	6.6	2.5	11	-	38	-	17
05000619199	ohne Gummiauflage, mit 2 Befestigungsbohrungen (B0)	ohen Mutter, Außensechskant unten (S)	60	M10	100	6.6	2.5	11	-	48	-	17
05000619200	ohne Gummiauflage, mit 2 Befestigungsbohrungen (B0)	ohen Mutter, Außensechskant unten (S)	60	M10	50	6.6	2.5	11	-	48	-	17
05000619201	ohne Gummiauflage, mit 2 Befestigungsbohrungen (B0)	ohen Mutter, Außensechskant unten (S)	60	M10	60	6.6	2.5	11	-	48	-	17
05000619202	ohne Gummiauflage, mit 2 Befestigungsbohrungen (B0)	ohen Mutter, Außensechskant unten (S)	60	M10	80	6.6	2.5	11	-	48	-	17
05000619203	ohne Gummiauflage, mit 2 Befestigungsbohrungen (B0)	ohen Mutter, Außensechskant unten (S)	60	M12	100	6.6	2.5	11	-	48	-	17
05000619204	ohne Gummiauflage, mit 2 Befestigungsbohrungen (B0)	ohen Mutter, Außensechskant unten (S)	60	M12	125	6.6	2.5	11	-	48	-	17
05000619205	ohne Gummiauflage, mit 2 Befestigungsbohrungen (B0)	ohen Mutter, Außensechskant unten (S)	60	M12	60	6.6	2.5	11	-	48	-	17
05000619206	ohne Gummiauflage, mit 2 Befestigungsbohrungen (B0)	ohen Mutter, Außensechskant unten (S)	60	M12	80	6.6	2.5	11	-	48	-	17
05000619207	ohne Gummiauflage, mit 2 Befestigungsbohrungen (B0)	ohen Mutter, Außensechskant unten (S)	60	M8	40	6.6	2.5	11	-	48	-	17
05000619208	ohne Gummiauflage, mit 2 Befestigungsbohrungen (B0)	ohen Mutter, Außensechskant unten (S)	60	M8	50	6.6	2.5	11	-	48	-	17



Edelstahlfußteller, nichtrostend, 1.4404 (A4), blank, geschliffen
 Edelstahlverstellschindel, nichtrostend, 1.4404 (A4)
 Edelstahlsechskantmutter ISO 4032, nichtrostend, A4
 D1= Gummikappe aufgeklipst, schwarz, Santoprene (TPE), 80 Shore A
 D3= Gummiauflage aufvulkanisiert, schwarz, Perbunan (NBR), 70±5 Shore A

		tolerance DIN2768-mk	
		Edelstahlstellfuß, Außensechskant unten	
Gezeichnet: 13.01.2021 Name: Dennis Bruder		05000619000	
Status: Änderungen Datum Name		weight - 4 A2 scale 1:1	

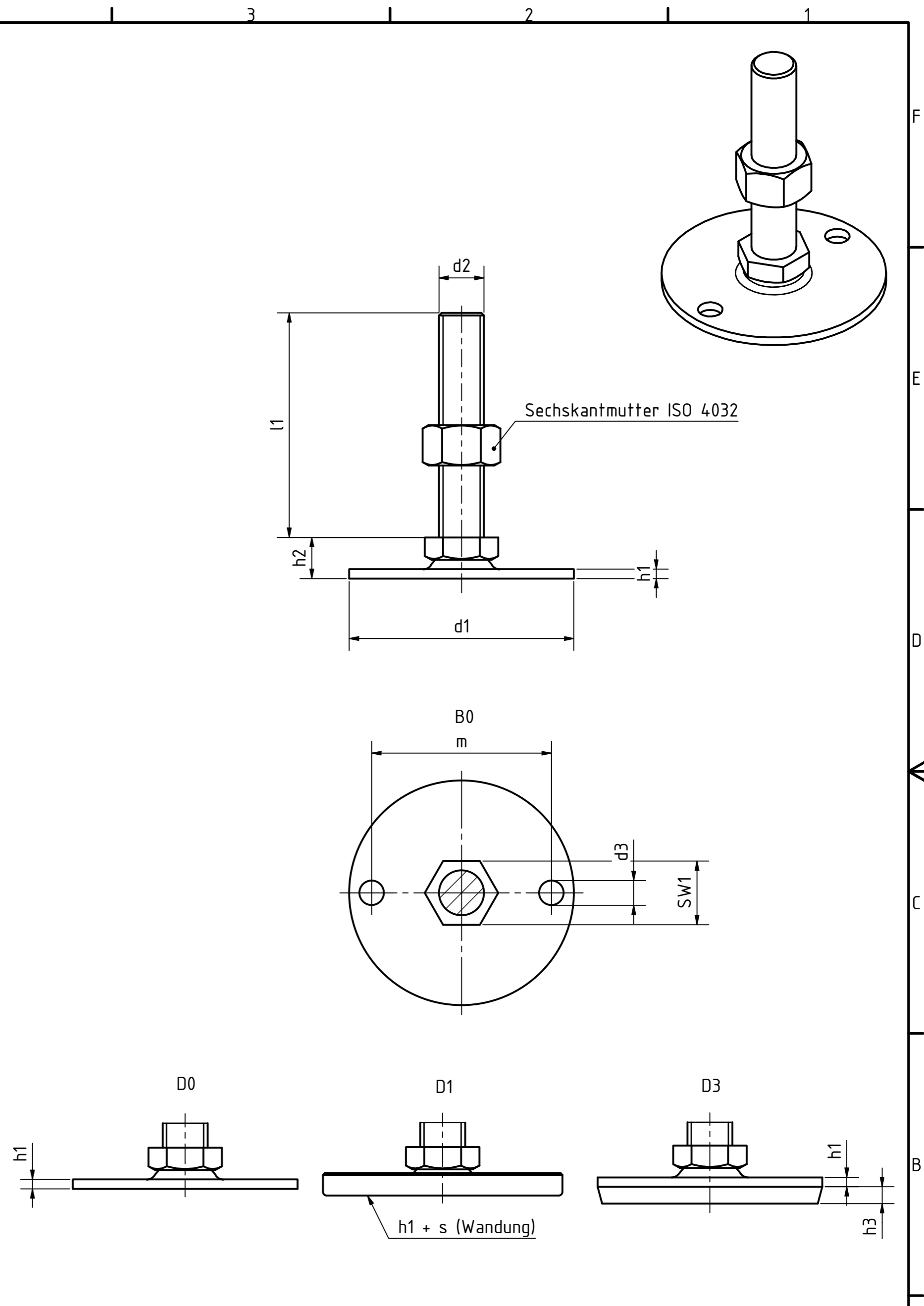
Artikel-Nr. SToxxparts	Fußtellerform	Variante	5										
			d1 mm	d2 mm	l1 mm	d3 mm	h1 mm	h2 mm	h3 mm	m mm	s mm	SW1 mm	
05000619209	ohne Gummiauflage, mit 2 Befestigungsbohrungen (B0)	ohen Mutter, Außensechskant unten (S)	60	M8	63	6.6	2.5	11	-	48	-	17	
05000619210	ohne Gummiauflage, mit 2 Befestigungsbohrungen (B0)	ohen Mutter, Außensechskant unten (S)	80	M10	100	8.5	3	12	-	64	-	17	
05000619211	ohne Gummiauflage, mit 2 Befestigungsbohrungen (B0)	ohen Mutter, Außensechskant unten (S)	80	M10	50	8.5	3	12	-	64	-	17	
05000619212	ohne Gummiauflage, mit 2 Befestigungsbohrungen (B0)	ohen Mutter, Außensechskant unten (S)	80	M10	60	8.5	3	12	-	64	-	17	
05000619213	ohne Gummiauflage, mit 2 Befestigungsbohrungen (B0)	ohen Mutter, Außensechskant unten (S)	80	M10	80	8.5	3	12	-	64	-	17	
05000619214	ohne Gummiauflage, mit 2 Befestigungsbohrungen (B0)	ohen Mutter, Außensechskant unten (S)	80	M12	100	8.5	3	12	-	64	-	17	
05000619215	ohne Gummiauflage, mit 2 Befestigungsbohrungen (B0)	ohen Mutter, Außensechskant unten (S)	80	M12	125	8.5	3	12	-	64	-	17	
05000619216	ohne Gummiauflage, mit 2 Befestigungsbohrungen (B0)	ohen Mutter, Außensechskant unten (S)	80	M12	60	8.5	3	12	-	64	-	17	
05000619217	ohne Gummiauflage, mit 2 Befestigungsbohrungen (B0)	ohen Mutter, Außensechskant unten (S)	80	M12	80	8.5	3	12	-	64	-	17	
05000619218	ohne Gummiauflage, mit 2 Befestigungsbohrungen (B0)	ohen Mutter, Außensechskant unten (S)	80	M8	40	8.5	3	12	-	64	-	17	
05000619219	ohne Gummiauflage, mit 2 Befestigungsbohrungen (B0)	ohen Mutter, Außensechskant unten (S)	80	M8	50	8.5	3	12	-	64	-	17	
05000619220	ohne Gummiauflage, mit 2 Befestigungsbohrungen (B0)	ohen Mutter, Außensechskant unten (S)	80	M8	63	8.5	3	12	-	64	-	17	
05000619221	ohne Gummiauflage (D0)	ohen Mutter, Außensechskant unten (S)	40	M10	100	-	2	11	-	-	-	17	
05000619222	ohne Gummiauflage (D0)	ohen Mutter, Außensechskant unten (S)	40	M10	50	-	2	11	-	-	-	17	
05000619223	ohne Gummiauflage (D0)	ohen Mutter, Außensechskant unten (S)	40	M10	60	-	2	11	-	-	-	17	
05000619224	ohne Gummiauflage (D0)	ohen Mutter, Außensechskant unten (S)	40	M10	80	-	2	11	-	-	-	17	
05000619225	ohne Gummiauflage (D0)	ohen Mutter, Außensechskant unten (S)	40	M12	100	-	2	11	-	-	-	17	
05000619226	ohne Gummiauflage (D0)	ohen Mutter, Außensechskant unten (S)	40	M12	125	-	2	11	-	-	-	17	
05000619227	ohne Gummiauflage (D0)	ohen Mutter, Außensechskant unten (S)	40	M12	60	-	2	11	-	-	-	17	
05000619228	ohne Gummiauflage (D0)	ohen Mutter, Außensechskant unten (S)	40	M12	80	-	2	11	-	-	-	17	
05000619229	ohne Gummiauflage (D0)	ohen Mutter, Außensechskant unten (S)	40	M8	40	-	2	11	-	-	-	17	
05000619230	ohne Gummiauflage (D0)	ohen Mutter, Außensechskant unten (S)	40	M8	50	-	2	11	-	-	-	17	
05000619231	ohne Gummiauflage (D0)	ohen Mutter, Außensechskant unten (S)	40	M8	63	-	2	11	-	-	-	17	
05000619232	ohne Gummiauflage (D0)	ohen Mutter, Außensechskant unten (S)	50	M10	100	-	2.5	11	-	-	-	17	
05000619233	ohne Gummiauflage (D0)	ohen Mutter, Außensechskant unten (S)	50	M10	50	-	2.5	11	-	-	-	17	
05000619234	ohne Gummiauflage (D0)	ohen Mutter, Außensechskant unten (S)	50	M10	60	-	2.5	11	-	-	-	17	
05000619235	ohne Gummiauflage (D0)	ohen Mutter, Außensechskant unten (S)	50	M10	80	-	2.5	11	-	-	-	17	
05000619236	ohne Gummiauflage (D0)	ohen Mutter, Außensechskant unten (S)	50	M12	100	-	2.5	11	-	-	-	17	
05000619237	ohne Gummiauflage (D0)	ohen Mutter, Außensechskant unten (S)	50	M12	125	-	2.5	11	-	-	-	17	
05000619238	ohne Gummiauflage (D0)	ohen Mutter, Außensechskant unten (S)	50	M12	60	-	2.5	11	-	-	-	17	
05000619239	ohne Gummiauflage (D0)	ohen Mutter, Außensechskant unten (S)	50	M12	80	-	2.5	11	-	-	-	17	
05000619240	ohne Gummiauflage (D0)	ohen Mutter, Außensechskant unten (S)	50	M8	40	-	2.5	11	-	-	-	17	
05000619241	ohne Gummiauflage (D0)	ohen Mutter, Außensechskant unten (S)	50	M8	50	-	2.5	11	-	-	-	17	
05000619242	ohne Gummiauflage (D0)	ohen Mutter, Außensechskant unten (S)	50	M8	63	-	2.5	11	-	-	-	17	
05000619243	ohne Gummiauflage (D0)	ohen Mutter, Außensechskant unten (S)	60	M10	100	-	2.5	11	-	-	-	17	
05000619244	ohne Gummiauflage (D0)	ohen Mutter, Außensechskant unten (S)	60	M10	50	-	2.5	11	-	-	-	17	
05000619245	ohne Gummiauflage (D0)	ohen Mutter, Außensechskant unten (S)	60	M10	60	-	2.5	11	-	-	-	17	
05000619246	ohne Gummiauflage (D0)	ohen Mutter, Außensechskant unten (S)	60	M10	80	-	2.5	11	-	-	-	17	
05000619247	ohne Gummiauflage (D0)	ohen Mutter, Außensechskant unten (S)	60	M12	100	-	2.5	11	-	-	-	17	
05000619248	ohne Gummiauflage (D0)	ohen Mutter, Außensechskant unten (S)	60	M12	125	-	2.5	11	-	-	-	17	
05000619249	ohne Gummiauflage (D0)	ohen Mutter, Außensechskant unten (S)	60	M12	60	-	2.5	11	-	-	-	17	
05000619250	ohne Gummiauflage (D0)	ohen Mutter, Außensechskant unten (S)	60	M12	80	-	2.5	11	-	-	-	17	
05000619251	ohne Gummiauflage (D0)	ohen Mutter, Außensechskant unten (S)	60	M8	40	-	2.5	11	-	-	-	17	
05000619252	ohne Gummiauflage (D0)	ohen Mutter, Außensechskant unten (S)	60	M8	50	-	2.5	11	-	-	-	17	
05000619253	ohne Gummiauflage (D0)	ohen Mutter, Außensechskant unten (S)	60	M8	63	-	2.5	11	-	-	-	17	
05000619254	ohne Gummiauflage (D0)	ohen Mutter, Außensechskant unten (S)	80	M10	100	-	3	12	-	-	-	17	
05000619255	ohne Gummiauflage (D0)	ohen Mutter, Außensechskant unten (S)	80	M10	50	-	3	12	-	-	-	17	
05000619256	ohne Gummiauflage (D0)	ohen Mutter, Außensechskant unten (S)	80	M10	60	-	3	12	-	-	-	17	
05000619257	ohne Gummiauflage (D0)	ohen Mutter, Außensechskant unten (S)	80	M10	80	-	3	12	-	-	-	17	
05000619258	ohne Gummiauflage (D0)	ohen Mutter, Außensechskant unten (S)	80	M12	100	-	3	12	-	-	-	17	
05000619259	ohne Gummiauflage (D0)	ohen Mutter, Außensechskant unten (S)	80	M12	125	-	3	12	-	-	-	17	
05000619260	ohne Gummiauflage (D0)	ohen Mutter, Außensechskant unten (S)	80	M12	60	-	3	12	-	-	-	17	



Edelstahlfußteller, nichtrostend, 1.4404 (A4), blank, geschliffen
Edelstahlverstellschraube, nichtrostend, 1.4404 (A4)
Edelstahlsechskantmutter ISO 4032, nichtrostend, A4
D1= Gummikappe aufgekleipt, schwarz, Santoprene (TPE), 80 Shore A
D3= Gummiauflage aufvulkanisiert, schwarz, Perbunan (NBR), 70±5 Shore A

STOXX parts		tolerance DIN2768-mk	
...der Normteile			
Gezeichnet	Datum	Name	
Kontrolliert	13.01.2021	Dennis Bruder	
Norm			
		Edelstahlstellfuß, Außensechskant unten	
		05000619000	
		5	
		A2	
Status	Änderungen	Datum	Name
		weight -	
		scale 1:1	

Artikel-Nr. SToxxparts	Fußtellerform	Variante	5										
			d1 mm	d2 mm	l1 mm	d3 mm	h1 mm	h2 mm	h3 mm	m mm	s mm	SW1 mm	
05000619261	ohne Gummiauflage (D0)	ohen Mutter, Außensechskant unten (S)	80	M12	80	-	3	12	-	-	-	17	
05000619262	ohne Gummiauflage (D0)	ohen Mutter, Außensechskant unten (S)	80	M8	40	-	3	12	-	-	-	17	
05000619263	ohne Gummiauflage (D0)	ohen Mutter, Außensechskant unten (S)	80	M8	50	-	3	12	-	-	-	17	
05000619264	ohne Gummiauflage (D0)	ohen Mutter, Außensechskant unten (S)	80	M8	63	-	3	12	-	-	-	17	
05000619265	mit Gummiauflage, aufgeklipst, schwarz (D1)	ohen Mutter, Außensechskant unten (S)	40	M10	100	-	2	11	-	-	1.5	17	
05000619266	mit Gummiauflage, aufgeklipst, schwarz (D1)	ohen Mutter, Außensechskant unten (S)	40	M10	50	-	2	11	-	-	1.5	17	
05000619267	mit Gummiauflage, aufgeklipst, schwarz (D1)	ohen Mutter, Außensechskant unten (S)	40	M10	60	-	2	11	-	-	1.5	17	
05000619268	mit Gummiauflage, aufgeklipst, schwarz (D1)	ohen Mutter, Außensechskant unten (S)	40	M10	80	-	2	11	-	-	1.5	17	
05000619269	mit Gummiauflage, aufgeklipst, schwarz (D1)	ohen Mutter, Außensechskant unten (S)	40	M12	100	-	2	11	-	-	1.5	17	
05000619270	mit Gummiauflage, aufgeklipst, schwarz (D1)	ohen Mutter, Außensechskant unten (S)	40	M12	125	-	2	11	-	-	1.5	17	
05000619271	mit Gummiauflage, aufgeklipst, schwarz (D1)	ohen Mutter, Außensechskant unten (S)	40	M12	60	-	2	11	-	-	1.5	17	
05000619272	mit Gummiauflage, aufgeklipst, schwarz (D1)	ohen Mutter, Außensechskant unten (S)	40	M12	80	-	2	11	-	-	1.5	17	
05000619273	mit Gummiauflage, aufgeklipst, schwarz (D1)	ohen Mutter, Außensechskant unten (S)	40	M8	40	-	2	11	-	-	1.5	17	
05000619274	mit Gummiauflage, aufgeklipst, schwarz (D1)	ohen Mutter, Außensechskant unten (S)	40	M8	50	-	2	11	-	-	1.5	17	
05000619275	mit Gummiauflage, aufgeklipst, schwarz (D1)	ohen Mutter, Außensechskant unten (S)	40	M8	63	-	2	11	-	-	1.5	17	
05000619276	mit Gummiauflage, aufgeklipst, schwarz (D1)	ohen Mutter, Außensechskant unten (S)	50	M10	100	-	2.5	11	-	-	2	17	
05000619277	mit Gummiauflage, aufgeklipst, schwarz (D1)	ohen Mutter, Außensechskant unten (S)	50	M10	50	-	2.5	11	-	-	2	17	
05000619278	mit Gummiauflage, aufgeklipst, schwarz (D1)	ohen Mutter, Außensechskant unten (S)	50	M10	60	-	2.5	11	-	-	2	17	
05000619279	mit Gummiauflage, aufgeklipst, schwarz (D1)	ohen Mutter, Außensechskant unten (S)	50	M10	80	-	2.5	11	-	-	2	17	
05000619280	mit Gummiauflage, aufgeklipst, schwarz (D1)	ohen Mutter, Außensechskant unten (S)	50	M12	100	-	2.5	11	-	-	2	17	
05000619281	mit Gummiauflage, aufgeklipst, schwarz (D1)	ohen Mutter, Außensechskant unten (S)	50	M12	125	-	2.5	11	-	-	2	17	
05000619282	mit Gummiauflage, aufgeklipst, schwarz (D1)	ohen Mutter, Außensechskant unten (S)	50	M12	60	-	2.5	11	-	-	2	17	
05000619283	mit Gummiauflage, aufgeklipst, schwarz (D1)	ohen Mutter, Außensechskant unten (S)	50	M12	80	-	2.5	11	-	-	2	17	
05000619284	mit Gummiauflage, aufgeklipst, schwarz (D1)	ohen Mutter, Außensechskant unten (S)	50	M8	40	-	2.5	11	-	-	2	17	
05000619285	mit Gummiauflage, aufgeklipst, schwarz (D1)	ohen Mutter, Außensechskant unten (S)	50	M8	50	-	2.5	11	-	-	2	17	
05000619286	mit Gummiauflage, aufgeklipst, schwarz (D1)	ohen Mutter, Außensechskant unten (S)	50	M8	63	-	2.5	11	-	-	2	17	
05000619287	mit Gummiauflage, aufgeklipst, schwarz (D1)	ohen Mutter, Außensechskant unten (S)	60	M10	100	-	2.5	11	-	-	2	17	
05000619288	mit Gummiauflage, aufgeklipst, schwarz (D1)	ohen Mutter, Außensechskant unten (S)	60	M10	50	-	2.5	11	-	-	2	17	
05000619289	mit Gummiauflage, aufgeklipst, schwarz (D1)	ohen Mutter, Außensechskant unten (S)	60	M10	60	-	2.5	11	-	-	2	17	
05000619290	mit Gummiauflage, aufgeklipst, schwarz (D1)	ohen Mutter, Außensechskant unten (S)	60	M10	80	-	2.5	11	-	-	2	17	
05000619291	mit Gummiauflage, aufgeklipst, schwarz (D1)	ohen Mutter, Außensechskant unten (S)	60	M12	100	-	2.5	11	-	-	2	17	
05000619292	mit Gummiauflage, aufgeklipst, schwarz (D1)	ohen Mutter, Außensechskant unten (S)	60	M12	125	-	2.5	11	-	-	2	17	
05000619293	mit Gummiauflage, aufgeklipst, schwarz (D1)	ohen Mutter, Außensechskant unten (S)	60	M12	60	-	2.5	11	-	-	2	17	
05000619294	mit Gummiauflage, aufgeklipst, schwarz (D1)	ohen Mutter, Außensechskant unten (S)	60	M12	80	-	2.5	11	-	-	2	17	
05000619295	mit Gummiauflage, aufgeklipst, schwarz (D1)	ohen Mutter, Außensechskant unten (S)	60	M8	40	-	2.5	11	-	-	2	17	
05000619296	mit Gummiauflage, aufgeklipst, schwarz (D1)	ohen Mutter, Außensechskant unten (S)	60	M8	50	-	2.5	11	-	-	2	17	
05000619297	mit Gummiauflage, aufgeklipst, schwarz (D1)	ohen Mutter, Außensechskant unten (S)	60	M8	63	-	2.5	11	-	-	2	17	
05000619298	mit Gummiauflage, aufgeklipst, schwarz (D1)	ohen Mutter, Außensechskant unten (S)	80	M10	100	-	3	12	-	-	2	17	
05000619299	mit Gummiauflage, aufgeklipst, schwarz (D1)	ohen Mutter, Außensechskant unten (S)	80	M10	50	-	3	12	-	-	2	17	
05000619300	mit Gummiauflage, aufgeklipst, schwarz (D1)	ohen Mutter, Außensechskant unten (S)	80	M10	60	-	3	12	-	-	2	17	
05000619301	mit Gummiauflage, aufgeklipst, schwarz (D1)	ohen Mutter, Außensechskant unten (S)	80	M10	80	-	3	12	-	-	2	17	
05000619302	mit Gummiauflage, aufgeklipst, schwarz (D1)	ohen Mutter, Außensechskant unten (S)	80	M12	100	-	3	12	-	-	2	17	
05000619303	mit Gummiauflage, aufgeklipst, schwarz (D1)	ohen Mutter, Außensechskant unten (S)	80	M12	125	-	3	12	-	-	2	17	
05000619304	mit Gummiauflage, aufgeklipst, schwarz (D1)	ohen Mutter, Außensechskant unten (S)	80	M12	60	-	3	12	-	-	2	17	
05000619305	mit Gummiauflage, aufgeklipst, schwarz (D1)	ohen Mutter, Außensechskant unten (S)	80	M12	80	-	3	12	-	-	2	17	
05000619306	mit Gummiauflage, aufgeklipst, schwarz (D1)	ohen Mutter, Außensechskant unten (S)	80	M8	40	-	3	12	-	-	2	17	
05000619307	mit Gummiauflage, aufgeklipst, schwarz (D1)	ohen Mutter, Außensechskant unten (S)	80	M8	50	-	3	12	-	-	2	17	
05000619308	mit Gummiauflage, aufgeklipst, schwarz (D1)	ohen Mutter, Außensechskant unten (S)	80	M8	63	-	3	12	-	-	2	17	
05000619309	mit Gummiauflage, aufvulkanisiert, schwarz (D3)	ohen Mutter, Außensechskant unten (S)	40	M10	100	-	2	11	3.5	-	-	17	
05000619310	mit Gummiauflage, aufvulkanisiert, schwarz (D3)	ohen Mutter, Außensechskant unten (S)	40	M10	50	-	2	11	3.5	-	-	17	
05000619311	mit Gummiauflage, aufvulkanisiert, schwarz (D3)	ohen Mutter, Außensechskant unten (S)	40	M10	60	-	2	11	3.5	-	-	17	
05000619312	mit Gummiauflage, aufvulkanisiert, schwarz (D3)	ohen Mutter, Außensechskant unten (S)	40	M10	80	-	2	11	3.5	-	-	17	

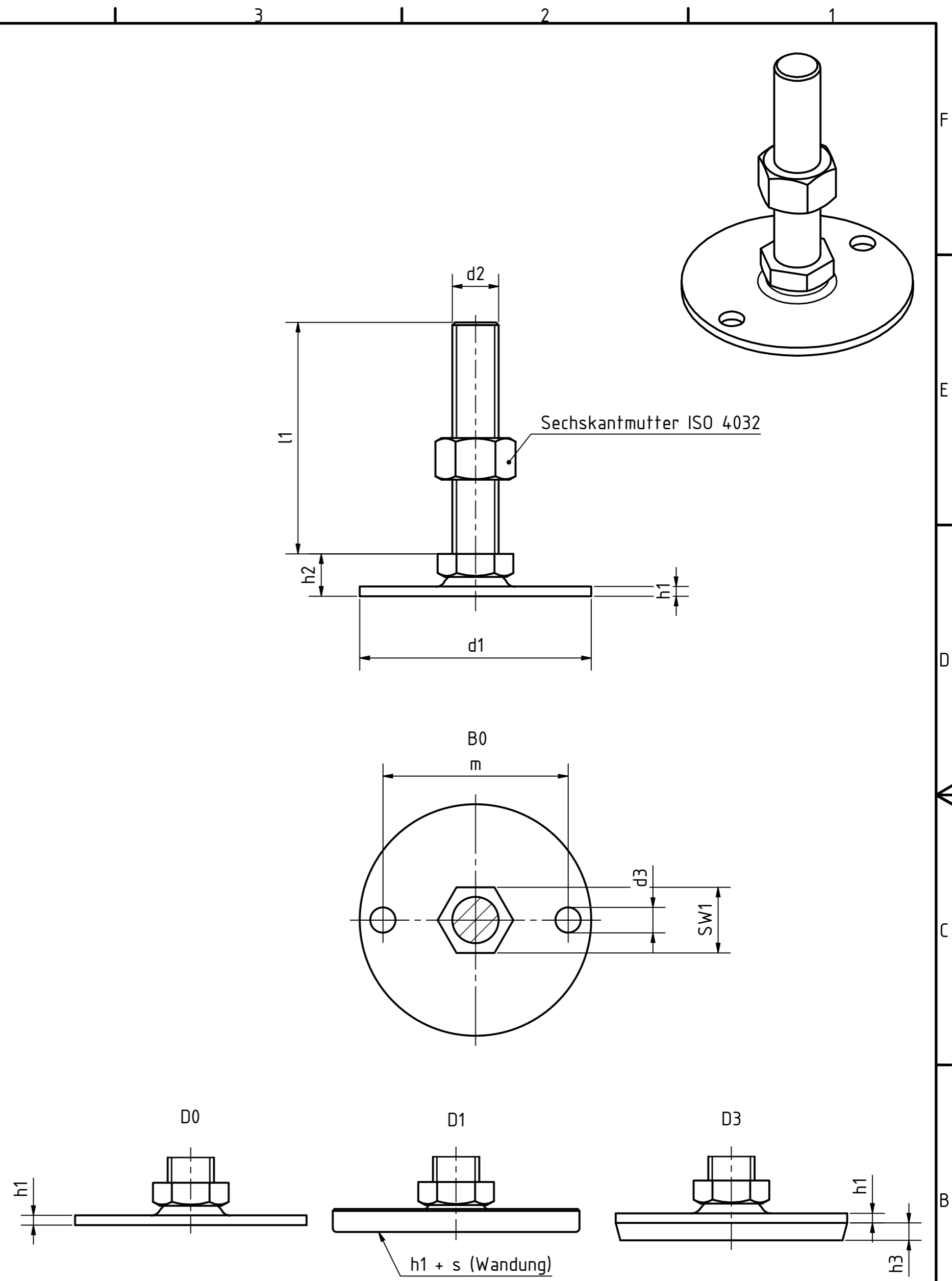


Edelstahlfußteller, nichtrostend, 1.4404 (A4), blank, geschliffen
 Edelstahlverstellspindel, nichtrostend, 1.4404 (A4)
 Edelstahlsechskantmutter ISO 4032, nichtrostend, A4
 D1= Gummikappe aufgeklipst, schwarz, Santoprene (TPE), 80 Shore A
 D3= Gummiauflage aufvulkanisiert, schwarz, Perbunan (NBR), 70±5 Shore A

STOXX parts		tolerance DIN2768-mk	
...der Normteller			
Gezeichnet	Datum	Name	
Kontrolliert	13.01.2021	Dennis Bruder	
Norm			
		Edelstahlstellfuß, Außensechskant unten	
		05000619000	
		6	
		A2	
Status	Änderungen	Datum	Name
		weight -	
		scale 1:1	

Artikel-Nr. SToxxparts	Fußtellerform	Variante	5										
			d1 mm	d2 mm	l1 mm	d3 mm	h1 mm	h2 mm	h3 mm	m mm	s mm	SW1 mm	
05000619313	mit Gummiauflage, aufvulkanisiert, schwarz (D3)	ohen Mutter, Außensechskant unten (S)	40	M12	100	-	2	11	3.5	-	-	17	
05000619314	mit Gummiauflage, aufvulkanisiert, schwarz (D3)	ohen Mutter, Außensechskant unten (S)	40	M12	125	-	2	11	3.5	-	-	17	
05000619315	mit Gummiauflage, aufvulkanisiert, schwarz (D3)	ohen Mutter, Außensechskant unten (S)	40	M12	60	-	2	11	3.5	-	-	17	
05000619316	mit Gummiauflage, aufvulkanisiert, schwarz (D3)	ohen Mutter, Außensechskant unten (S)	40	M12	80	-	2	11	3.5	-	-	17	
05000619317	mit Gummiauflage, aufvulkanisiert, schwarz (D3)	ohen Mutter, Außensechskant unten (S)	40	M8	40	-	2	11	3.5	-	-	17	
05000619318	mit Gummiauflage, aufvulkanisiert, schwarz (D3)	ohen Mutter, Außensechskant unten (S)	40	M8	50	-	2	11	3.5	-	-	17	
05000619319	mit Gummiauflage, aufvulkanisiert, schwarz (D3)	ohen Mutter, Außensechskant unten (S)	40	M8	63	-	2	11	3.5	-	-	17	
05000619320	mit Gummiauflage, aufvulkanisiert, schwarz (D3)	ohen Mutter, Außensechskant unten (S)	50	M10	100	-	2.5	11	4	-	-	17	
05000619321	mit Gummiauflage, aufvulkanisiert, schwarz (D3)	ohen Mutter, Außensechskant unten (S)	50	M10	50	-	2.5	11	4	-	-	17	
05000619322	mit Gummiauflage, aufvulkanisiert, schwarz (D3)	ohen Mutter, Außensechskant unten (S)	50	M10	60	-	2.5	11	4	-	-	17	
05000619323	mit Gummiauflage, aufvulkanisiert, schwarz (D3)	ohen Mutter, Außensechskant unten (S)	50	M10	80	-	2.5	11	4	-	-	17	
05000619324	mit Gummiauflage, aufvulkanisiert, schwarz (D3)	ohen Mutter, Außensechskant unten (S)	50	M12	100	-	2.5	11	4	-	-	17	
05000619325	mit Gummiauflage, aufvulkanisiert, schwarz (D3)	ohen Mutter, Außensechskant unten (S)	50	M12	125	-	2.5	11	4	-	-	17	
05000619326	mit Gummiauflage, aufvulkanisiert, schwarz (D3)	ohen Mutter, Außensechskant unten (S)	50	M12	60	-	2.5	11	4	-	-	17	
05000619327	mit Gummiauflage, aufvulkanisiert, schwarz (D3)	ohen Mutter, Außensechskant unten (S)	50	M12	80	-	2.5	11	4	-	-	17	
05000619328	mit Gummiauflage, aufvulkanisiert, schwarz (D3)	ohen Mutter, Außensechskant unten (S)	50	M8	40	-	2.5	11	4	-	-	17	
05000619329	mit Gummiauflage, aufvulkanisiert, schwarz (D3)	ohen Mutter, Außensechskant unten (S)	50	M8	50	-	2.5	11	4	-	-	17	
05000619330	mit Gummiauflage, aufvulkanisiert, schwarz (D3)	ohen Mutter, Außensechskant unten (S)	50	M8	63	-	2.5	11	4	-	-	17	
05000619331	mit Gummiauflage, aufvulkanisiert, schwarz (D3)	ohen Mutter, Außensechskant unten (S)	60	M10	100	-	2.5	11	4.5	-	-	17	
05000619332	mit Gummiauflage, aufvulkanisiert, schwarz (D3)	ohen Mutter, Außensechskant unten (S)	60	M10	50	-	2.5	11	4.5	-	-	17	
05000619333	mit Gummiauflage, aufvulkanisiert, schwarz (D3)	ohen Mutter, Außensechskant unten (S)	60	M10	60	-	2.5	11	4.5	-	-	17	
05000619334	mit Gummiauflage, aufvulkanisiert, schwarz (D3)	ohen Mutter, Außensechskant unten (S)	60	M10	80	-	2.5	11	4.5	-	-	17	
05000619335	mit Gummiauflage, aufvulkanisiert, schwarz (D3)	ohen Mutter, Außensechskant unten (S)	60	M12	100	-	2.5	11	4.5	-	-	17	
05000619336	mit Gummiauflage, aufvulkanisiert, schwarz (D3)	ohen Mutter, Außensechskant unten (S)	60	M12	125	-	2.5	11	4.5	-	-	17	
05000619337	mit Gummiauflage, aufvulkanisiert, schwarz (D3)	ohen Mutter, Außensechskant unten (S)	60	M12	60	-	2.5	11	4.5	-	-	17	
05000619338	mit Gummiauflage, aufvulkanisiert, schwarz (D3)	ohen Mutter, Außensechskant unten (S)	60	M12	80	-	2.5	11	4.5	-	-	17	
05000619339	mit Gummiauflage, aufvulkanisiert, schwarz (D3)	ohen Mutter, Außensechskant unten (S)	60	M8	40	-	2.5	11	4.5	-	-	17	
05000619340	mit Gummiauflage, aufvulkanisiert, schwarz (D3)	ohen Mutter, Außensechskant unten (S)	60	M8	50	-	2.5	11	4.5	-	-	17	
05000619341	mit Gummiauflage, aufvulkanisiert, schwarz (D3)	ohen Mutter, Außensechskant unten (S)	60	M8	63	-	2.5	11	4.5	-	-	17	
05000619342	mit Gummiauflage, aufvulkanisiert, schwarz (D3)	ohen Mutter, Außensechskant unten (S)	80	M10	100	-	3	12	5	-	-	17	
05000619343	mit Gummiauflage, aufvulkanisiert, schwarz (D3)	ohen Mutter, Außensechskant unten (S)	80	M10	50	-	3	12	5	-	-	17	
05000619344	mit Gummiauflage, aufvulkanisiert, schwarz (D3)	ohen Mutter, Außensechskant unten (S)	80	M10	60	-	3	12	5	-	-	17	
05000619345	mit Gummiauflage, aufvulkanisiert, schwarz (D3)	ohen Mutter, Außensechskant unten (S)	80	M10	80	-	3	12	5	-	-	17	
05000619346	mit Gummiauflage, aufvulkanisiert, schwarz (D3)	ohen Mutter, Außensechskant unten (S)	80	M12	100	-	3	12	5	-	-	17	
05000619347	mit Gummiauflage, aufvulkanisiert, schwarz (D3)	ohen Mutter, Außensechskant unten (S)	80	M12	125	-	3	12	5	-	-	17	
05000619348	mit Gummiauflage, aufvulkanisiert, schwarz (D3)	ohen Mutter, Außensechskant unten (S)	80	M12	60	-	3	12	5	-	-	17	
05000619349	mit Gummiauflage, aufvulkanisiert, schwarz (D3)	ohen Mutter, Außensechskant unten (S)	80	M12	80	-	3	12	5	-	-	17	
05000619350	mit Gummiauflage, aufvulkanisiert, schwarz (D3)	ohen Mutter, Außensechskant unten (S)	80	M8	40	-	3	12	5	-	-	17	
05000619351	mit Gummiauflage, aufvulkanisiert, schwarz (D3)	ohen Mutter, Außensechskant unten (S)	80	M8	50	-	3	12	5	-	-	17	
05000619352	mit Gummiauflage, aufvulkanisiert, schwarz (D3)	ohen Mutter, Außensechskant unten (S)	80	M8	63	-	3	12	5	-	-	17	

Edelstahlfußteller, nichtrostend, 1.4404 (A4), blank, geschliffen
Edelstahlverstellspindel, nichtrostend, 1.4404 (A4)
Edelstahlsechskantmutter ISO 4032, nichtrostend, A4
D1= Gummikappe aufgeklipst, schwarz, Santoprene (TPE), 80 Shore A
D3= Gummiauflage aufvulkanisiert, schwarz, Perbunan (NBR), 70±5 Shore A



SToxxparts ... der Normteile		tolerance DIN2768-mk	
Gezeichnet	Datum	Name	Edelstahlstellfuß, Außensechskant unten
Kontrolliert	13.01.2021	Dennis Bruder	
Norm			
05000619000		7 A2	
Status	Änderungen	Datum	Name
weight -		scale 1:1	