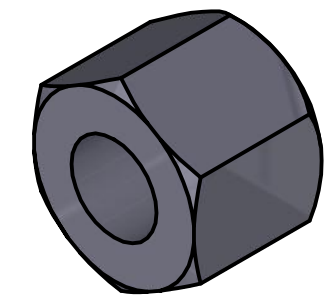
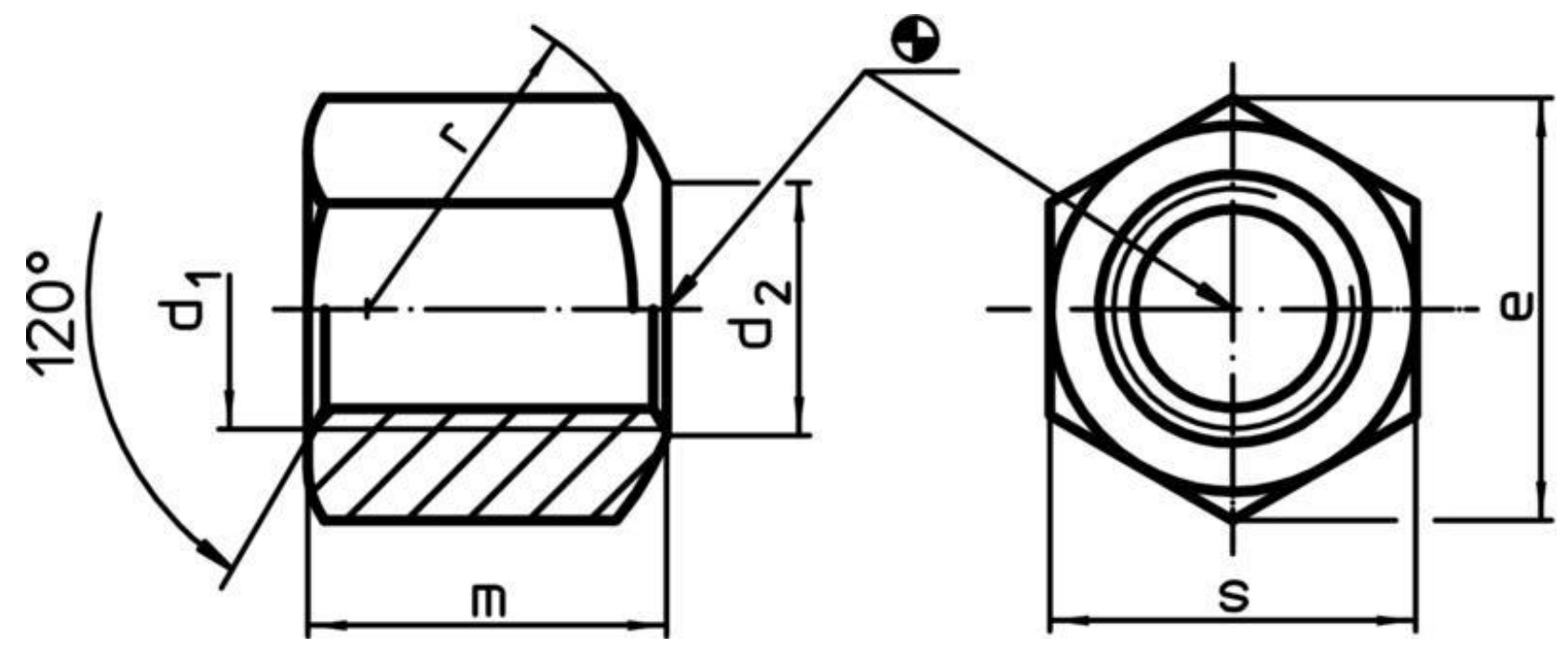


Artikel-Nr. SToxxparts	d ₁	d ₂	e	m	r	s	GEWICHT [g]
01000225001	M 6	7,0	11,5	9	9,0	10	3,8
01000225002	M 8	9,0	15,0	12	11,0	13	8,4
01000225003	M10	11,5	18,5	15	15,0	16	17,0
01000225004	M12	14,0	20,8	18	17,0	18	24,0
01000225005	M14	16,0	24,2	21	20,0	21	39,0
01000225006	M16	18,0	27,7	24	22,0	24	55,0
01000225007	M18	20,0	31,2	27	24,5	27	82,0
01000225008	M20	22,0	34,6	30	27,0	30	110,0
01000225009	M22	24,0	39,3	33	29,0	34	162,0
01000225010	M24	26,0	41,6	36	32,0	36	192,0
01000225011	M30	32,0	53,1	45	41,0	46	400,0
01000225012	M36	38,0	63,5	54	50,0	55	684,0



 ...der Normteiler		tolerance DIN2768-mk	
Gezeichnet	Datum	Name	
Kontroll	26.03.2020	Philipp Joos	
Norm			
Sechskantmuttern, mit einseitig kugeliger Auflagefläche, Vergütungsstahl			
01000225000			1
weight -			A3
scale 1:1			

Rev.	Änderungstext	Änderungsdatum	Änderungsstamm	Gen.
6				
5				
4				
3				
2				
1				