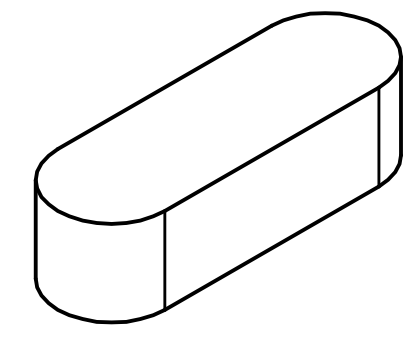
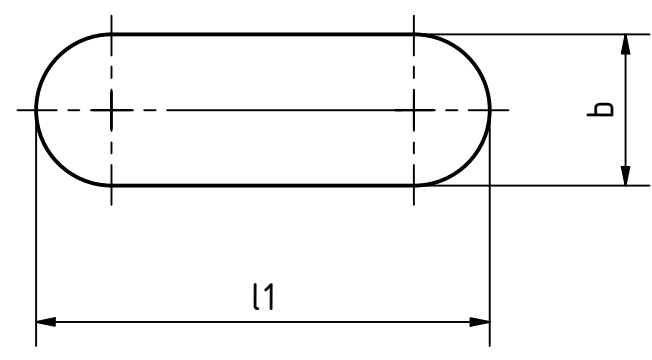
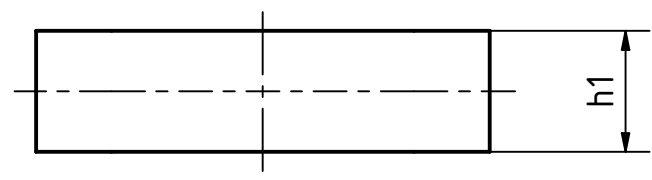



Artikel-Nr./article-no. SToxxparts	l1 mm	b mm	h1 mm
01000005001	20	5	3
01000005002	25	5	5
01000005003	30	5	5
01000005004	40	5	5
01000005005	20	6	6
01000005006	22	6	6
01000005007	25	6	6
01000005008	30	6	6
01000005009	32	6	6
01000005010	35	6	6
01000005011	40	6	6
01000005012	40	8	5
01000005013	20	8	7
01000005014	25	8	7
01000005015	28	8	7
01000005016	32	8	7
01000005017	36	8	7
01000005018	40	8	7
01000005019	45	8	7
01000005020	50	8	7



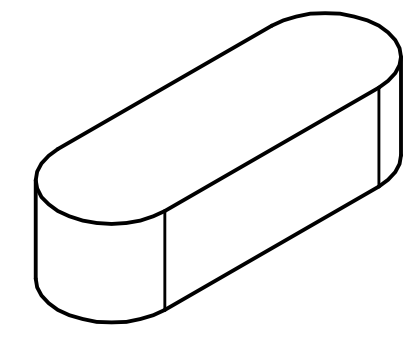
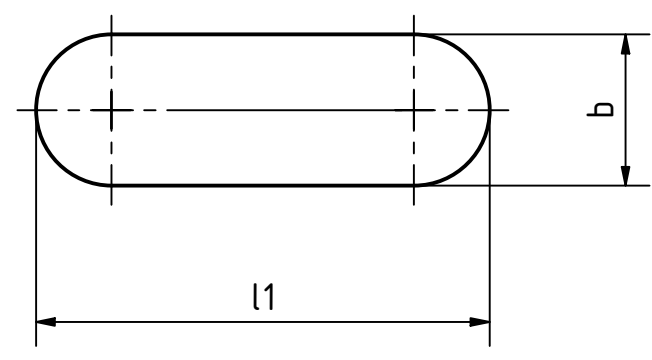
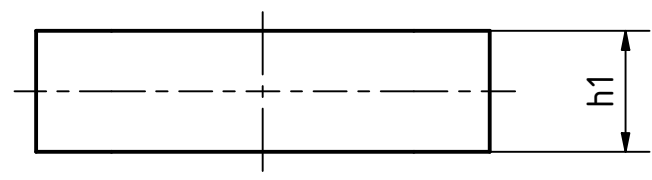
Nichtrostender Stahl 1.4057
Stainless steel 1.4057

 ...der Normteile		tolerance DIN2768-mk	
		Passfeder DIN 6885, Form A	
Gezeichnet	25.05.2021	Name	Dennis Bruder
Kontroll			
Norm			
01000005000			1
weight -			A3
scale 2:1			

REVISIONSVERLAUF

Rev.	Änderungstext	Änderungsdatum	Änderungsstamm	Gen.
	Erstfreigabe			PJ

Artikel-Nr./article-no. SToxxparts	l1 mm	b mm	h1 mm
01000005021	60	8	7
01000005022	25	10	8
01000005023	30	10	8
01000005024	32	10	8
01000005025	40	10	8
01000005026	50	10	8
01000005027	63	10	8
01000005028	70	10	8
01000005029	50	12	8
01000005030	56	12	8
01000005031	60	12	8
01000005032	63	12	8
01000005033	70	12	8
01000005034	100	12	8
01000005035	70	14	9
01000005036	80	14	9
01000005037	90	14	9
01000005038	70	18	11
01000005039	100	18	11
01000005040	110	18	11



Nichtrostender Stahl 1.4057
Stainless steel 1.4057

SToxx parts		tolerance DIN2768-mk	
...der Normteile			
	Datum	Name	Passfeder DIN 6885, Form A
Gezeichnet	25.05.2021	Dennis Bruder	
Kontroll			
Norm			
		01000005000	
		2	
		A3	
Status	Änderungen	Datum	Name
		weight -	
		scale 2:1	