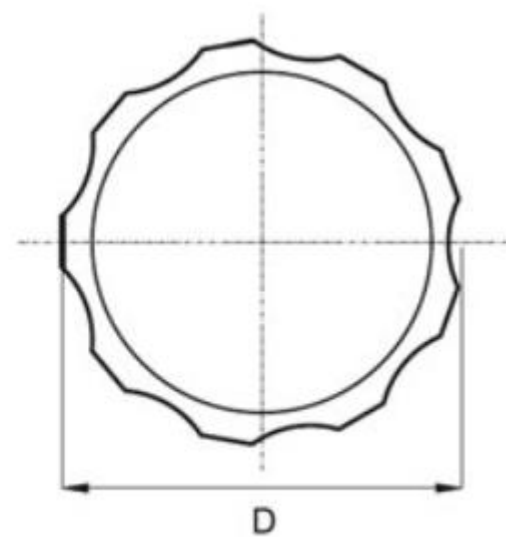
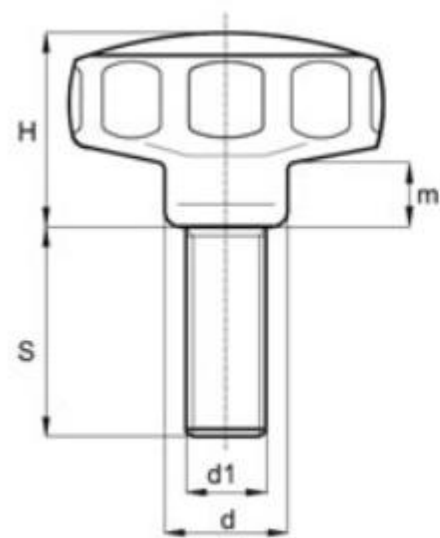
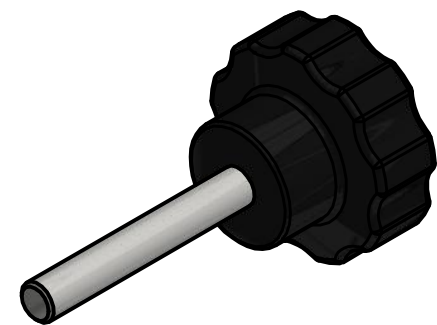


	6						5	
	Artikel-Nr. SToxxparts	D	H	m	d	d1	S	Benennung
1	18000340001	32.5	23	10	18.5	M6	14	Sterngriffe mit montierter Schraube DIN 933
2	18000340002	32.5	23	10	18.5	M6	23	
3	18000340003	32.5	23	10	18.5	M6	38	
4	18000340004	32.5	23	10	18.5	M8	14	
5	18000340005	32.5	23	10	18.5	M8	23	
6	18000340006	32.5	23	10	18.5	M8	38	
7	18000340007	55	32	10	22	M8	14	
8	18000340008	55	32	10	22	M8	23	
9	18000340009	55	32	10	22	M8	38	
10	18000340010	62	35	13	22	M10	23	
11	18000340011	62	35	13	22	M10	38	
12	18000340012	62	35	13	22	M10	48	
13	18000340013	62	35	13	22	M10	23	
14	18000340014	62	35	13	22	M10	38	
15	18000340015	62	35	13	2	M10	48	



SToxx parts		tolerance DIN2768-mk	
...der Normteiler			
		Datum	Name
		Gezeichnet	16.04.2020 Philipp Joos
		Kontroll	
		Norm	
		Sterngriffe mit montierter Schraube DIN 933	
Erstfreigabe		17.04.2020	
Rev.		Änderungstext	Änderungsdatum Änderungsstamm Gen.
		18000340000	
		weight N/A	1 A3
		scale 1:1	