

## Aufnahmebolzen• anschraubbar, ähnlich DIN 6321 EH 22630.

### Produktbeschreibung

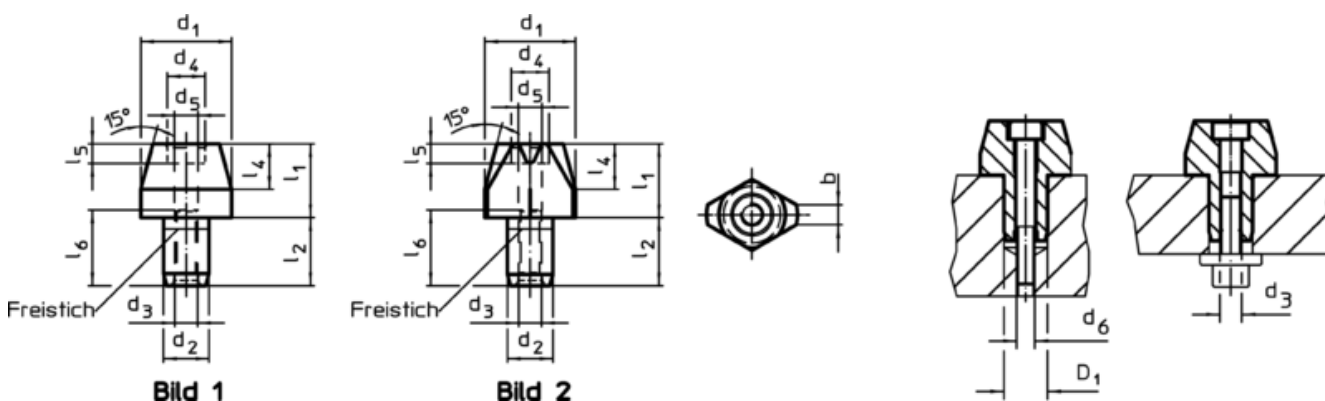


Aufnahmebolzen zylindrisch zum Positionieren in Bohrungen mit Passmaß und auch als Anschläge und Füße verwendbar.  
Aufnahmebolzen abgeflacht zum Ausgleich von Toleranzen im Abstandsmaß zweier Bohrungen oder zur Festlegung von zu positionierenden Teilen in nur eine Richtung.  
Zusätzliche Sicherheit durch Befestigungsmöglichkeit von oben und unten (kann auch zur Demontage genutzt werden), ausgenommen Größe 6. Die äußeren Baumaße sind ähnlich DIN 6321.

### Werkstoff

- Einsatzstahl, einsatzgehärtet, brüniert und geschliffen


### Maßzeichnung



### Bestellinformationen

d <sub>1</sub> g6	l <sub>1</sub>	b	d <sub>2</sub> k6	l <sub>2</sub>	Abmessungen						Aufnahme- bohrung D <sub>1</sub> H7 [mm]	[g]	Art.-Nr.	
					d <sub>3</sub>	d <sub>4</sub>	l <sub>4</sub>	d <sub>5</sub>	l <sub>5</sub>	d <sub>6</sub>				l <sub>6</sub>
<b>Aufnahmebolzen zylindrisch, anschraubbar – Bild 1</b>														
6	7	–	4	6	–	–	4	2,1	–	M2	–	4	1,2	<a href="#">22630.0220<sup>1)</sup></a>
6	12	–	4	6	–	–	4	2,1	–	M2	–	4	2,9	<a href="#">22630.0221<sup>1)</sup></a>
8	10	–	6	9	M3	–	6	2,6	–	M2,5	10	6	4,2	<a href="#">22630.0222</a>
8	16	–	6	9	M3	–	6	2,6	–	M2,5	10	6	6,4	<a href="#">22630.0223</a>
10	10	–	6	9	M3	5,0	6	2,6	2,6	M2,5	10	6	6,1	<a href="#">22630.0224</a>
10	18	–	6	9	M3	5,0	6	2,6	2,6	M2,5	10	6	10,0	<a href="#">22630.0225</a>
12	10	–	6	9	M3	5,0	6	2,6	2,6	M2,5	10	6	8,0	<a href="#">22630.0226</a>
12	18	–	6	9	M3	5,0	6	2,6	2,6	M2,5	10	6	15,0	<a href="#">22630.0227</a>
16	13	–	8	12	M4	6,5	8	3,3	3,1	M3	13	8	19,0	<a href="#">22630.0228</a>
16	22	–	8	12	M4	6,5	8	3,3	3,1	M3	13	8	32,0	<a href="#">22630.0229</a>
20	15	–	12	18	M6	10,0	9	5,2	5,1	M5	19	12	38,0	<a href="#">22630.0230</a>
20	25	–	12	18	M6	10,0	9	5,2	5,1	M5	19	12	60,0	<a href="#">22630.0231</a>
25	15	–	12	18	M6	10,0	9	5,2	5,1	M5	19	12	58,0	<a href="#">22630.0232</a>
25	25	–	12	18	M6	10,0	9	5,2	5,1	M5	19	12	96,0	<a href="#">22630.0233</a>
<b>Aufnahmebolzen abgeflacht, anschraubbar – Bild 2</b>														
6	7	1,0	4	6	–	–	4	2,1	–	M2	–	4	1,0	<a href="#">22630.0240<sup>1)</sup></a>
6	12	1,0	4	6	–	–	4	2,1	–	M2	–	4	1,9	<a href="#">22630.0241<sup>1)</sup></a>
8	10	1,6	6	9	M3	–	6	2,6	–	M2,5	10	6	3,4	<a href="#">22630.0242</a>
8	16	1,6	6	9	M3	–	6	2,6	–	M2,5	10	6	4,4	<a href="#">22630.0243</a>

<sup>1)</sup> nur von oben anschraubbar

d <sub>1</sub> g6	l <sub>1</sub>	b	d <sub>2</sub> k6	l <sub>2</sub>	Abmessungen						Aufnahme- bohrung D <sub>1</sub> H7 [mm]	 [g]	Art.-Nr.	
					d <sub>3</sub>	d <sub>4</sub>	l <sub>4</sub>	d <sub>5</sub>	l <sub>5</sub>	d <sub>6</sub>				l <sub>6</sub>
[mm]														
10	10	2,5	6	9	M3	5,0	6	2,6	2,6	M2,5	10	6	4,6	<a href="#">22630.0244</a>
10	18	2,5	6	9	M3	5,0	6	2,6	2,6	M2,5	10	6	7,3	<a href="#">22630.0245</a>
12	10	2,5	6	9	M3	5,0	6	2,6	2,6	M2,5	10	6	6,1	<a href="#">22630.0246</a>
12	18	2,5	6	9	M3	5,0	6	2,6	2,6	M2,5	10	6	10,0	<a href="#">22630.0247</a>
16	13	3,5	8	12	M4	6,5	8	3,3	3,1	M3	13	8	15,0	<a href="#">22630.0248</a>
16	22	3,5	8	12	M4	6,5	8	3,3	3,1	M3	13	8	22,0	<a href="#">22630.0249</a>
20	15	5,0	12	18	M6	10,0	9	5,2	5,1	M5	19	12	30,0	<a href="#">22630.0250</a>
20	25	5,0	12	18	M6	10,0	9	5,2	5,1	M5	19	12	44,0	<a href="#">22630.0251</a>
25	15	5,0	12	18	M6	10,0	9	5,2	5,1	M5	19	12	41,0	<a href="#">22630.0252</a>
25	25	5,0	12	18	M6	10,0	9	5,2	5,1	M5	19	12	62,0	<a href="#">22630.0253</a>

<sup>1)</sup> nur von oben anschraubbar

### Anwendungsbeispiel

