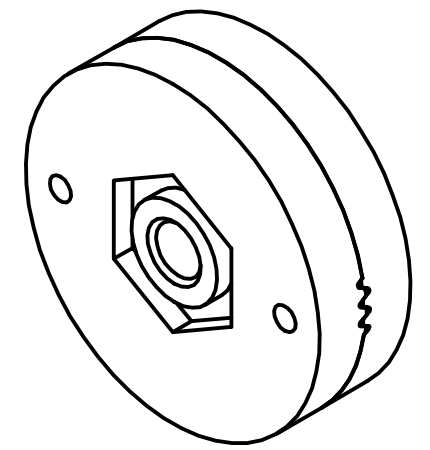


Artikel-Nr. SToxxparts	d1 mm	z (Zähneanzahl)	d2 mm	d3 mm	h1 mm	m mm	SW mm	t mm	w (min. Ausrastweg) mm
05000706001	35	24	M8	3	12	26	17	2.5	2.5
05000706002	35	36	M8	3	12	26	17	2.5	2.5
05000706003	55	24	M10	4	17	42	22	3	4
05000706004	55	36	M10	4	17	42	22	3	4
05000706005	75	24	M12	5	22	60	27	4	5
05000706006	75	36	M12	5	22	60	27	4	5



Edelstahl Druckfeder 1.4310, nichtrostend
 Edelstahl Gewindebuchse 1.4301, nichtrostend
 Edelstahl- Feingussausführung 1.4308, nichtrostend



Status	Änderungen	Datum	Name

tolerance DIN2768-mk	
Edelstahlrastscheibe mit Gewindebuchse, zum Anschweißen	
05000706000	1
weight -	A3
scale 1:1	

REVISION HISTORY

Rev.	Änderungstext	Änderungsdatum	Änderungsstamm	Gen.