

Sechskantmuttern mit Kegelfanne

EH 23080.

Produktbeschreibung



Werkstoff

Kegelfanne

- Vergütungsstahl, vergütet, brüniert

Mutter

- Vergütungsstahl, vergütet, brüniert

Weiterführende Informationen

Verweise

Anziehdrehmomente und Festigkeiten siehe Anhang - Technische Daten -

Maßzeichnung

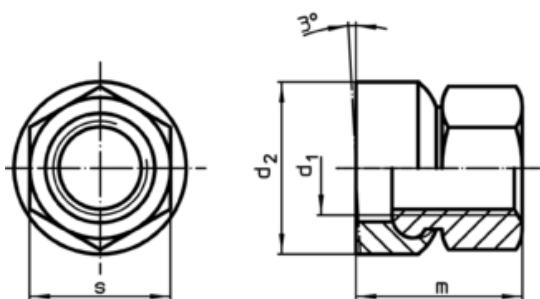


Bild 1

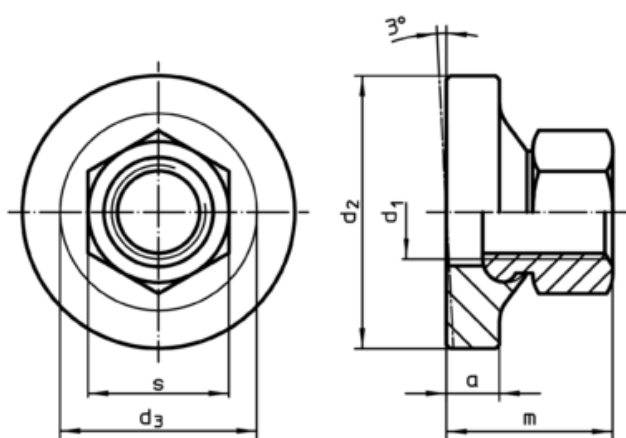


Bild 2

Bestellinformationen

d ₁	a	Abmessungen				s	[g]	Art.-Nr.
		d ₂	d ₃	m	[mm]			
mit kleiner Auflagefläche – Bild 1								
M 8	–	17	–	14,0	13	13	23080.0508	
M10	–	21	–	17,5	16	24	23080.0510	
M12	–	24	–	21,5	18	38	23080.0512	
M16	–	30	–	28,0	24	75	23080.0516	
M20	–	36	–	35,0	30	143	23080.0520	
M24	–	44	–	42,5	36	261	23080.0524	
M30	–	55	–	56,0	46	557	23080.0530	
mit großer Auflagefläche – Bild 2								
M 8	4,0	24	17,8	14,0	13	20	23080.0608	
M10	5,5	30	21,2	17,5	16	40	23080.0610	
M12	7,0	36	25,2	21,5	18	69	23080.0612	
M16	8,0	44	30,9	28,0	24	126	23080.0616	
M20	9,5	50	39,9	35,0	30	213	23080.0620	
M24	11,0	60	49,6	42,5	36	377	23080.0624	
M30	14,0	68	61,3	56,0	46	702	23080.0630	

Anwendungsbeispiel

