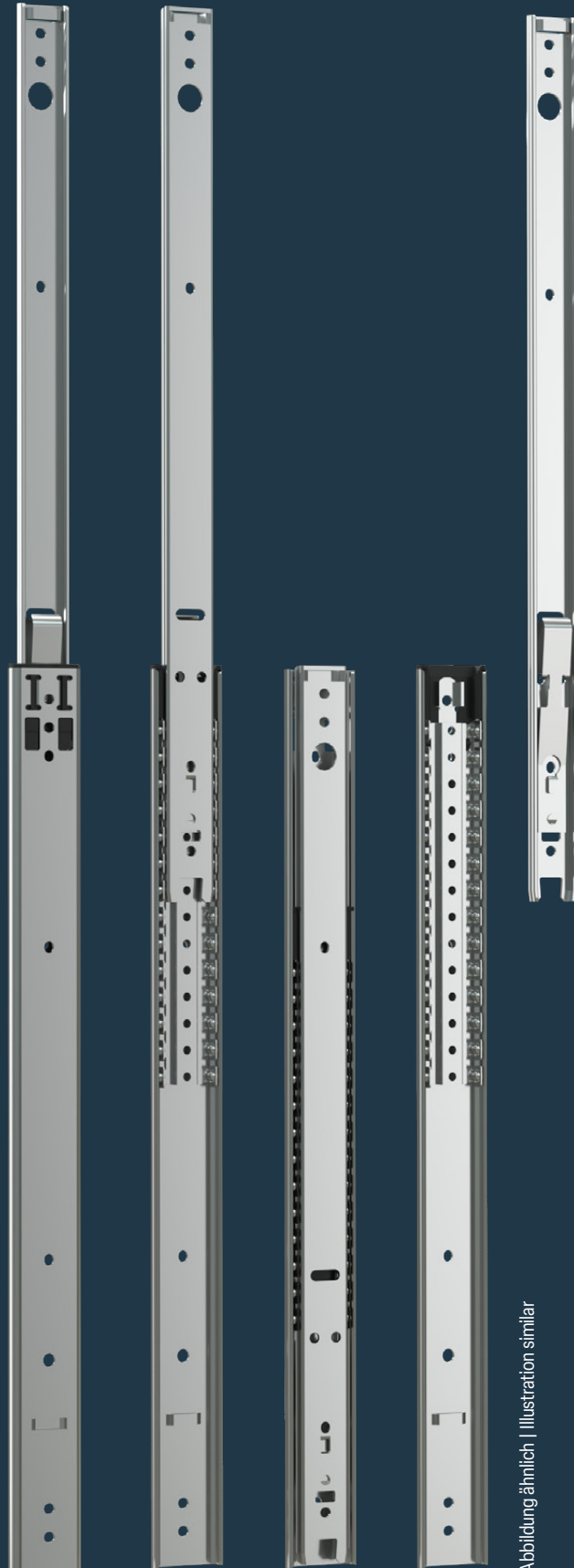
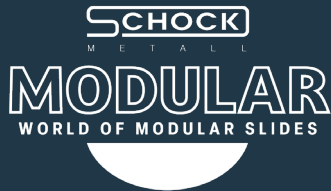


Teilauszug Serie 016

Partial extension series 016



- Tragkraft bis zu 50 kg
- Auszugsweg 75%

Werkstoffe und Oberflächen:

- Schienen aus feuerverzinktem Stahl
- Kugelkäfige aus verzinktem Stahl
- Kugeln aus gehärtetem C-Stahl

Temperaturbereich:

- Einsatztemperatur -20°C bis +70°C
- Einsatztemperatur mit Soft-Close +10°C bis +40°C

- Load capacity up to 50 kg
- Extension path 75%

Materials and surfaces:

- Hot dipped galvanized steel rails
- Galvanized steel ball cages
- Hardened carbon steel balls

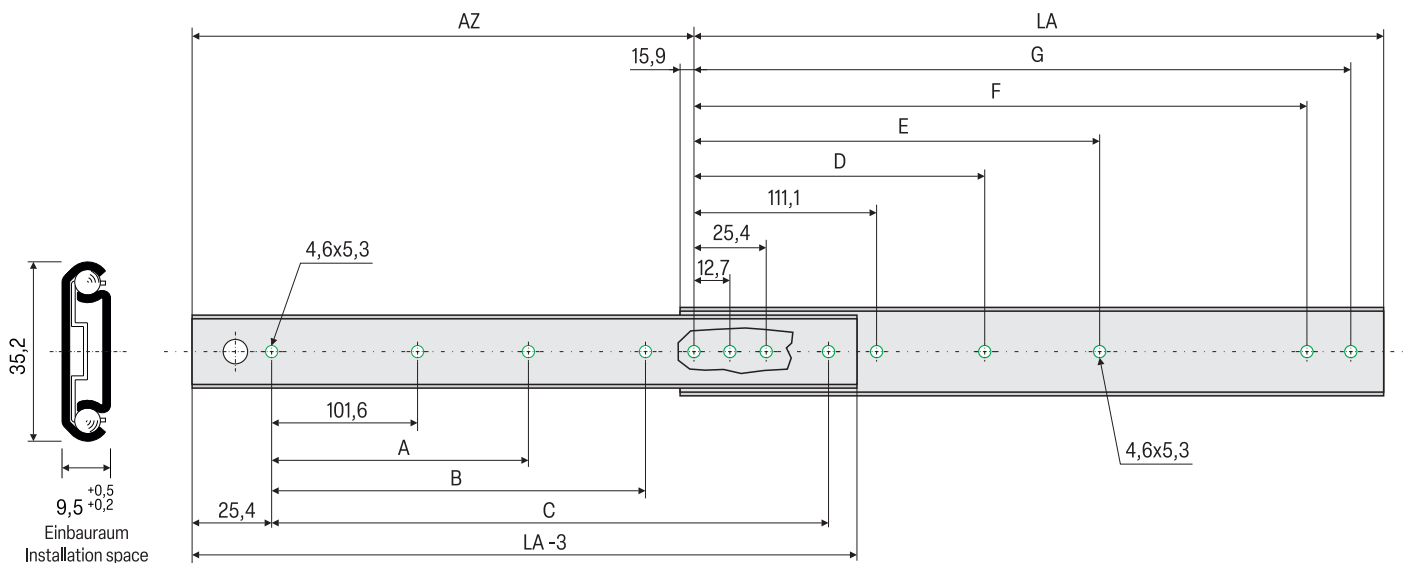
Temperature range:

- Operating temperature -20°C to +70°C
- Operating temperature with Soft-Close +10°C to +40°C



Abbildung ähnlich | Illustration similar

016 Konstruktionsdaten | Construction data



Artikel-Nr.	LA mm	AZ mm	TK / kg 10.000	A mm	B mm	C mm	D mm	E mm	F mm	G mm	Gewicht Weight kg/St. kg/pcs.
20160305000	305	196	50	-	-	254	-	149	260	273	0,32
20160356000	356	247	50	-	-	305	-	200	311	324	0,37
20160406000	406	247	45	-	-	356	-	251	362	375	0,42
20160457000	457	328	45	203	-	406	213	302	413	425	0,47
20160508000	508	379	40	229	-	457	238	352	464	476	0,49
20160559000	559	405	40	254	-	508	264	403	514	527	0,54
20160610000	610	429	35	279	-	559	289	454	565	578	0,59
20160660000	660	481	30	305	-	610	314	505	616	629	0,63
20160711000	711	506	30	330	-	660	340	556	667	679	0,72

Hinweise | Notes: LA = Länge | Length, AZ = Auszugsweg | Travel | TK = Tragkraft | Load capacity |  Bohrbild / Hole pattern

Weitere Produktvarianten auf Anfrage | Other product variants on request

Notizen/Notes

ACHTUNG Traglast:

Bei einer Flachmontage (horizontal montiert) verringert sich die Tragkraft um bis zu 75%.

ATTENTION Load capacity:

In case of flat mounting (mounted horizontally), load capacity is reduced by up to 75%.

Empfohlene Befestigung Recommended mounting

Euroschraube
Euro screw
Ø 4 mm

Senkschraube
Countersunk screw
M 4



Max. Kopfhöhe 2,5mm / Ø 8,5 mm
Max. head height 2.5mm / Ø 8.5 mm

Optionale Funktionen zu Teilauszug Serie 016

016

Optional features for 016 series partial extension slides

Weicher Endanschlag Soft-stop	Zuhaltung Hold-in	Drucköffnung Push-to-open	Verriegelung geschlossen Lock-in	Selbsteinzug Self-close	Gedämpfter Selbsteinzug Soft-close	Aushalterung Hold-out	Verriegelung geöffnet Lock-out	Schnelltrennung Disconnect	AirMotion® Leichtlauf AirMotion® smooth-action
01	02	03	04	05	06	07	08	09	10
Funktionen bei geschlossener Schiene functions on closed slide						Funktionen bei offener Schiene functions on opened slide		Trennung disconnect	Komfort comfort

Beispiele für Kombinationsmöglichkeiten | Examples for possible combinations



Erläuterungen zur Grafik:

Jeder Farbton ist nur einmal wählbar. Kombination der Farbtöne möglich. Bitte beachten Sie die Verfügbarkeit der Funktionen in den nachfolgenden Grafiken.

Explanation of the graphic:

Each color shade can be selected only once. Combination of shades possible. Please note the availability of the functions in the following graphics.

Weicher Endanschlag Soft-stop 	Zuhaltung Hold-in 	Drucköffnung Push-to-open 	Verriegelung geschlossen Lock-in
Selbsteinzug Self-close 	Gedämpfter Selbsteinzug Soft-close 	Aushalterung Hold-out 	Verriegelung geöffnet Lock-out
Schnelltrennung Disconnect 	AirMotion® Leichtlauf Airmotion® smooth-action 	Auf Lager On stock	Lieferbar innerhalb 12 Wochen Delivery within 12 weeks
		nicht erhältlich not available	

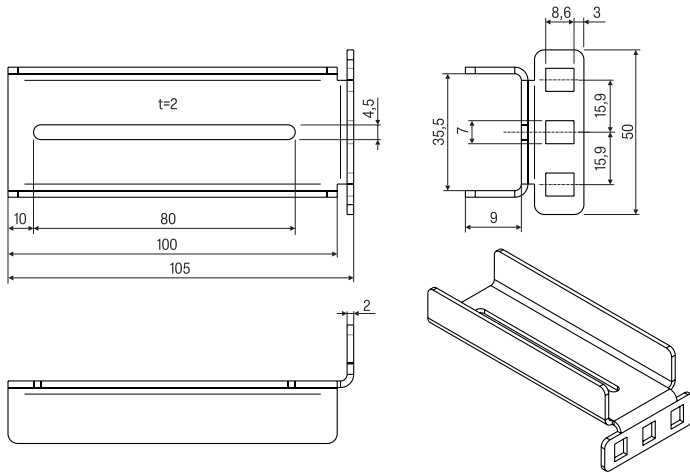
Funktionssteile sind zum einfacheren Verständnis blau gekennzeichnet und entsprechen nicht der tatsächlichen Farbe.
Functional parts are marked in blue for easy understanding and do not correspond to the actual color.

Gehäuse-Montagewinkel 35

Enclosure mounting bracket 35

Optionale Winkel sind erhältlich, um die Montage von Schienen in einem Elektronikgestell/-gehäuse zu erleichtern.

Optional brackets are available to simplify the mounting of slides in an electronics rack/enclosure.



Ein Winkelsatz besteht aus 4 Winkeln. Kleinteile stellt Kunde.

One set of brackets consists of 4 brackets. Fixing parts provided by customer.

Artikel-Nr.	Gewicht Weight kg/Stück kg/piece
21000000210	0,10