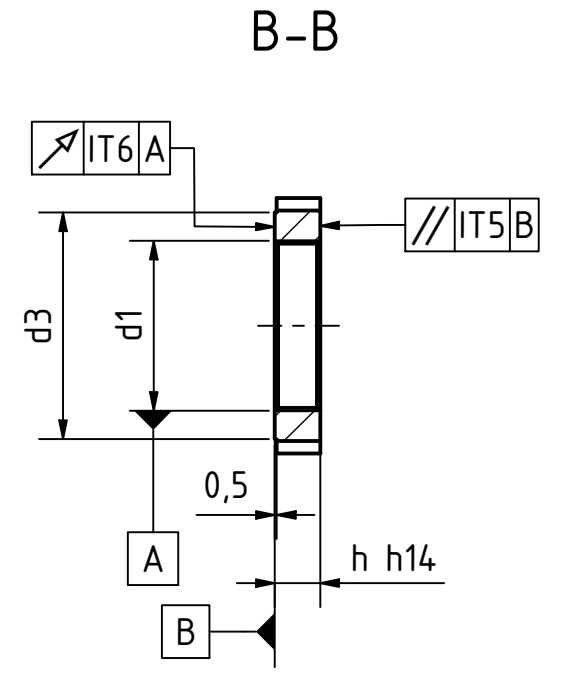
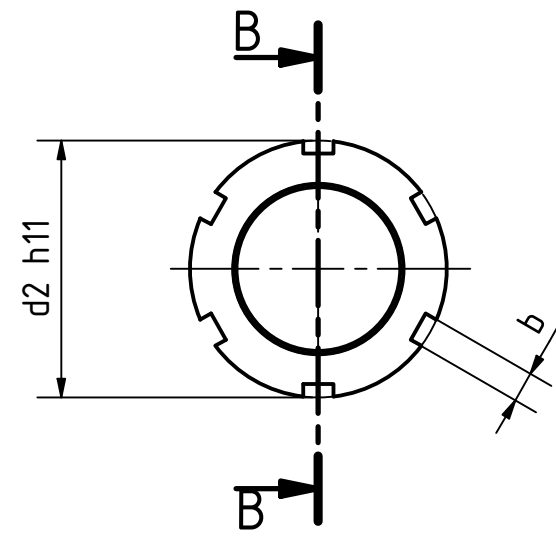
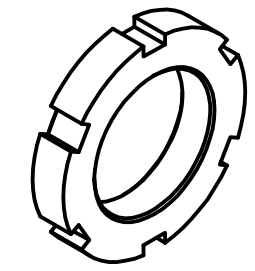
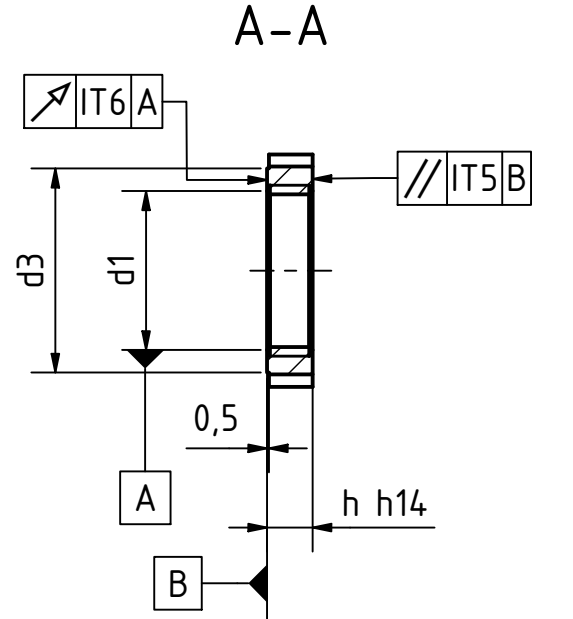
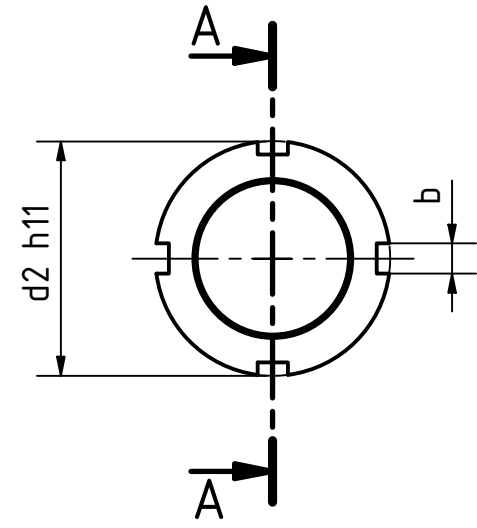
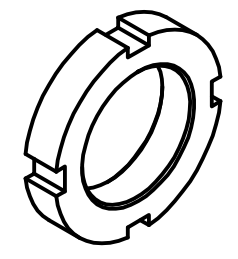


Artikel-Nr. SToxxparts	Oberfläche	d1 mm	d2 mm	d3 mm	b mm	h mm	passender Hackenschlüssel (DIN 1810)
01000351001	gehärtet	M10x1	25	20	5	6	11000457002
01000351002	ungehärtet	M10x1	25	20	5	6	11000457002
01000351003	gehärtet	M12x1.5	28	23	5	6	11000457002
01000351004	ungehärtet	M12x1.5	28	23	5	6	11000457002
01000351005	gehärtet	M14x1.5	30	25	5	7	11000457003
01000351006	ungehärtet	M14x1.5	30	25	5	7	11000457003
01000351007	gehärtet	M16x1.5	32	27	5	7	11000457003
01000351008	ungehärtet	M16x1.5	32	27	5	7	11000457003
01000351009	gehärtet	M18x1.5	34	28	6	8	11000457004
01000351010	ungehärtet	M18x1.5	34	28	6	8	11000457004
01000351011	gehärtet	M20x1.5	36	30	6	8	11000457004
01000351012	ungehärtet	M20x1.5	36	30	6	8	11000457004
01000351013	gehärtet	M22x1.5	40	34	6	9	11000457005
01000351014	ungehärtet	M22x1.5	40	34	6	9	11000457005
01000351015	gehärtet	M24x1.5	42	36	6	9	11000457005
01000351016	ungehärtet	M24x1.5	42	36	6	9	11000457005
01000351017	gehärtet	M26x1.5	45	38	7	10	11000457006
01000351018	ungehärtet	M26x1.5	45	38	7	10	11000457006
01000351019	gehärtet	M28x1.5	50	43	7	10	11000457006
01000351020	ungehärtet	M28x1.5	50	43	7	10	11000457006
01000351021	gehärtet	M30x1.5	50	43	7	10	11000457006
01000351022	ungehärtet	M30x1.5	50	43	7	10	11000457006
01000351023	gehärtet	M32x1.5	52	45	7	11	11000457007
01000351024	ungehärtet	M32x1.5	52	45	7	11	11000457007



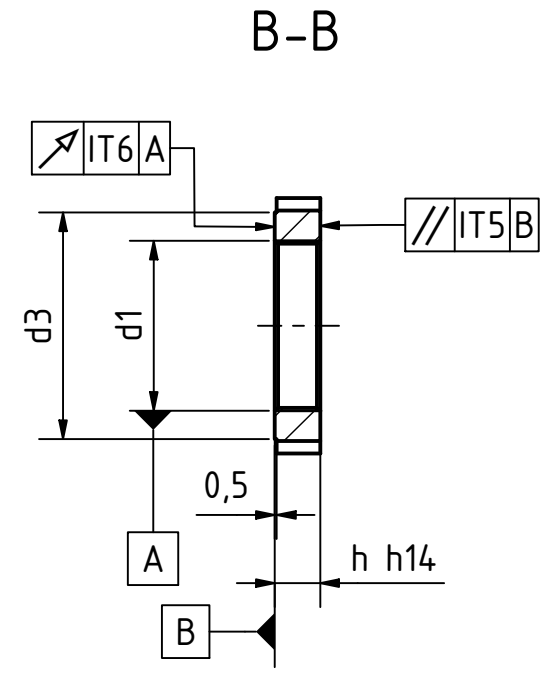
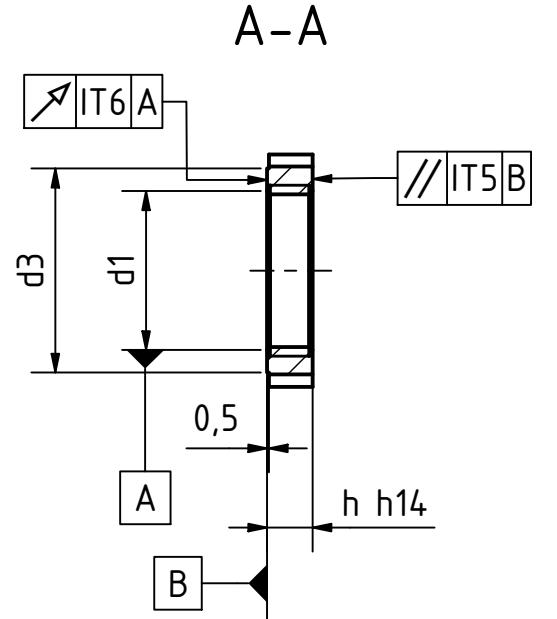
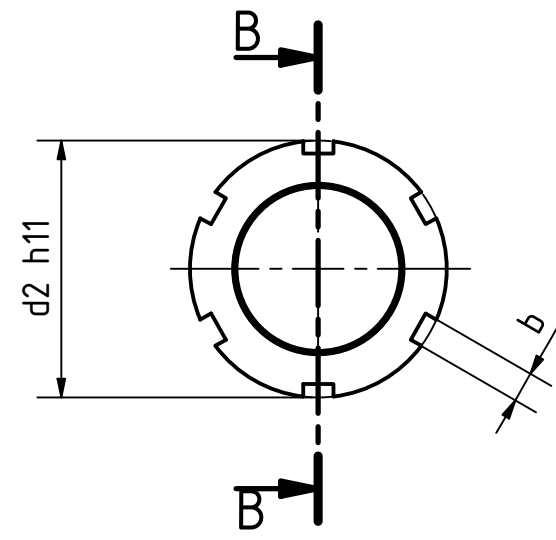
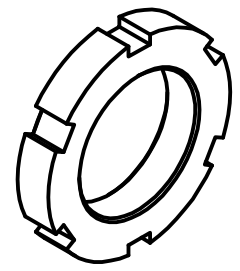
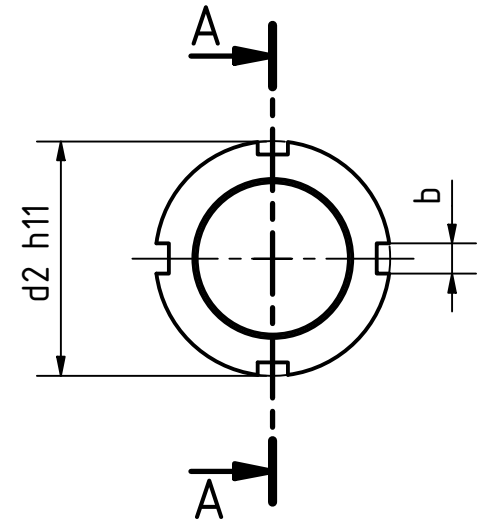
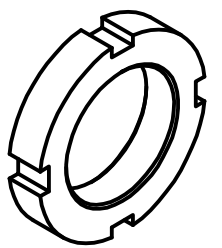
Ab Größe M45x1,5 (01000351033) sind die Nutmuttern mit 6 Nuten versehen  
Lagetoleranzen gelten nur für die gehärteten Ausführungen

		tolerance DIN2768-mk	
		Nutmutter DIN 1804, Stahl	
Datum: 12.11.2020 Name: Dennis Bruder		01000351000	
weight -		scale 1:2	

REVISION HISTORY				
Rev.	Änderungstext	Änderungsdatum	Änderungsstamm	Gen.

Artikel-Nr. SToxxparts	Oberfläche	d1 mm	d2 mm	d3 mm	b mm	h mm	passender Hackenschlüssel (DIN 1810)
01000351025	gehärtet	M35x1.5	55	48	7	11	11000457007
01000351026	ungehärtet	M35x1.5	55	48	7	11	11000457007
01000351027	gehärtet	M38x1.5	58	50	8	11	11000457008
01000351028	ungehärtet	M38x1.5	58	50	8	11	11000457008
01000351029	gehärtet	M40x1.5	62	54	8	12	11000457008
01000351030	ungehärtet	M40x1.5	62	54	8	12	11000457008
01000351031	gehärtet	M42x1.5	62	54	8	12	11000457008
01000351032	ungehärtet	M42x1.5	62	54	8	12	11000457008
01000351033	gehärtet	M45x1.5	68	60	8	12	11000457010
01000351034	ungehärtet	M45x1.5	68	60	8	12	11000457010
01000351035	gehärtet	M48x1.5	75	67	8	13	11000457010
01000351036	ungehärtet	M48x1.5	75	67	8	13	11000457010
01000351037	gehärtet	M50x1.5	75	67	8	13	11000457010
01000351038	ungehärtet	M50x1.5	75	67	8	13	11000457010
01000351039	gehärtet	M52x1.5	80	70	10	13	11000457011
01000351040	ungehärtet	M52x1.5	80	70	10	13	11000457011
01000351041	gehärtet	M55x1.5	80	70	10	13	11000457011
01000351042	ungehärtet	M55x1.5	80	70	10	13	11000457011
01000351043	gehärtet	M58x1.5	90	80	10	13	11000457011
01000351044	ungehärtet	M58x1.5	90	80	10	13	11000457011
01000351045	gehärtet	M60x1.5	90	80	10	13	11000457011
01000351046	ungehärtet	M60x1.5	90	80	10	13	11000457011
01000351047	gehärtet	M8x1	20	16	4	5	11000457001
01000351048	ungehärtet	M8x1	20	16	4	5	11000457001

Ab Größe M45x1,5 (01000351033) sind die Nutmuttern mit 6 Nuten versehen  
Lagetoleranzen gelten nur für die gehärteten Ausführungen



		tolerance DIN2768-mk	
		Gezeichnet: 12.11.2020 Name: Dennis Bruder Kontrolliert: Norm:	
Datum: 12.11.2020 Name: Dennis Bruder		Nutmutter DIN 1804, Stahl	
Status: Änderungen: Datum: Name:		01000351000 <span style="float: right;">2</span> A3	
weight -		scale 1:2	