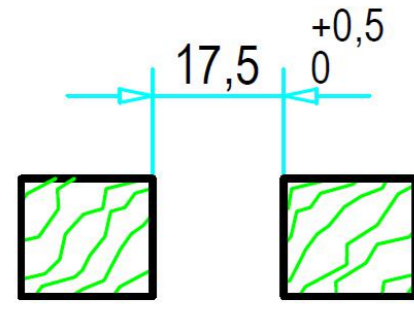


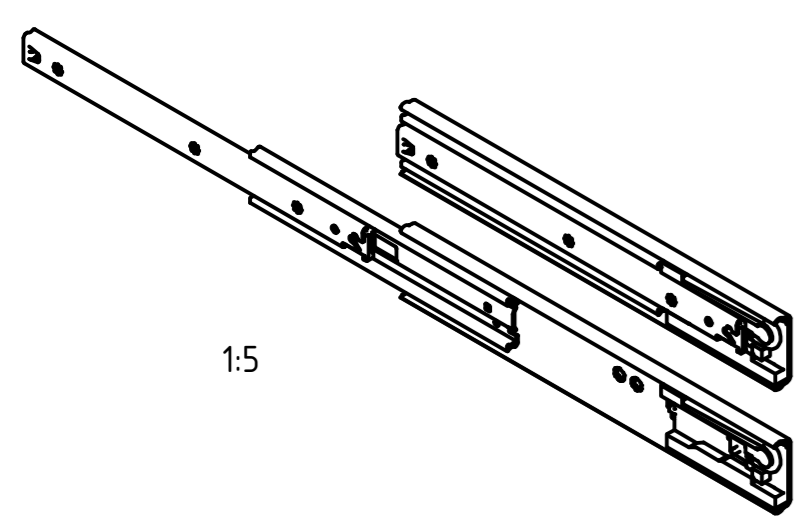
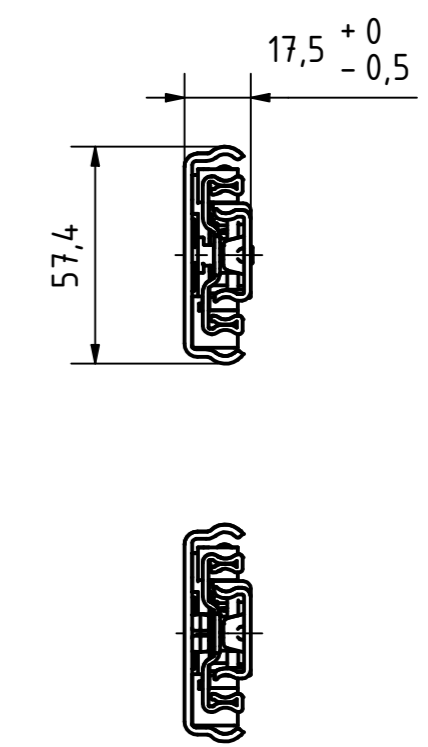
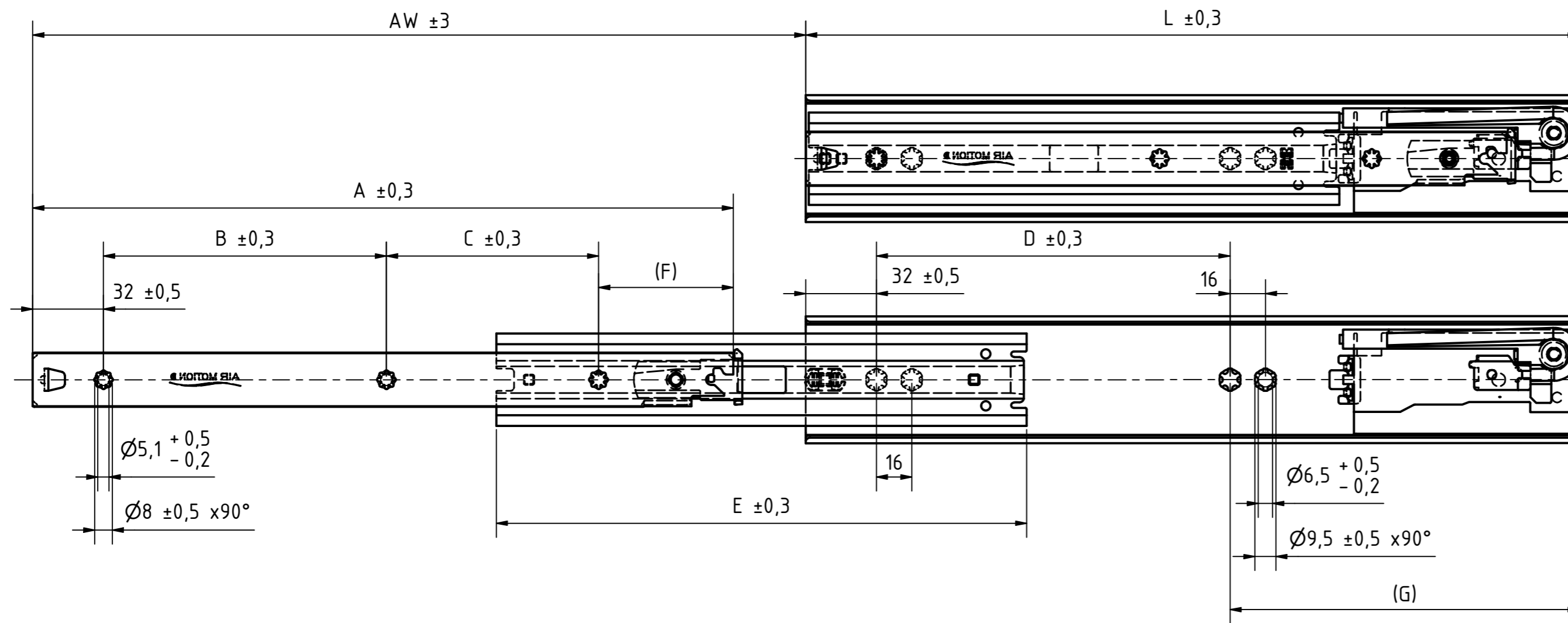
Artikel-Nr./article-no. STOxxparts	L (Länge / length) mm	AW (Auszugsweg / extension trail) mm	A mm	B mm	C mm	D mm	E mm	F mm	G mm	TK (Tragkraft bei 10.000Zyklen / load capacity at 10.000cycles) kg/Pair	Gewicht / weight kg/Stk.
07000920001	350	350	317	128	96	160	240	61	158	65	0.89
07000920002	400	400	367	128	128	224	290	79	144	65	1.04
07000920003	450	450	417	160	160	256	340	65	162	70	1.18
07000920004	500	500	467	160	192	320	390	83	148	75	1.31
07000920005	550	550	517	192	192	320	440	101	198	75	1.45



EINBAURAUM / ACHTUNG:
bei Pulverbeschichtung muss ca. 2 x 0,1 mm
Pulverschichtdicke berücksichtigt werden
Zeichnungsmaße beinhalten keine
Pulverbeschichtung (diese ist aufzuaddieren)

CLEARANCE / ATTENTION:
slides powder coated, powder layer
thickness of about 2 x 0,1 mm has to be
taken into consideration
drawing dimensions do not contain
layer thickness of the powder itself

Einsatztemperatur +10°C bis +40°C
Lager- und Transporttemperatur -20°C bis max. +60°C
Operating temperature +10°C to +40°C
Storage and transport temperature -20°C to max. +60°C



Schienen aus feuerverzinktem Stahl
Kugelkäfig aus verzinktem Stahl
Kugeln aus gehärtetem C-Stahl
Hot dipped galvanized steel rails
Galvanized steel ball cage
hardened carbon steel balls

STOxxparts ... der Normteile				tolerance DIN2768-mk	
Gezeichnet	Datum	Name		Vollauszug Serie 038 350x350	
Kontrolliert	06.09.2022	DB			
Norm					
07000920000				1	
weight 2286,953 g				scale 1:2	

Rev.	Änderungstext	Änderungsdatum	Änderungsstamm	Gen.
01	Nummer Falsch!	05.12.2022		Administrator