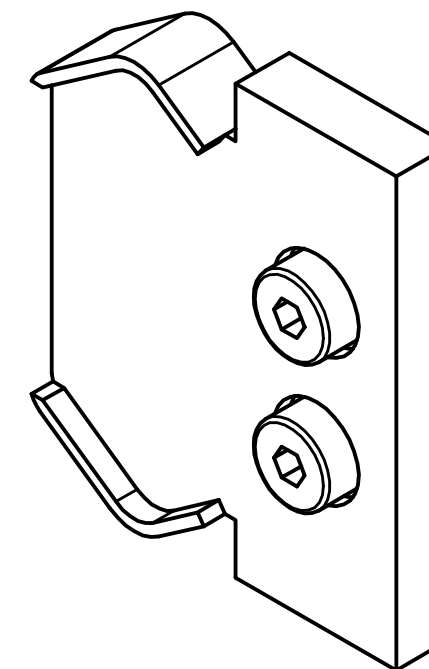
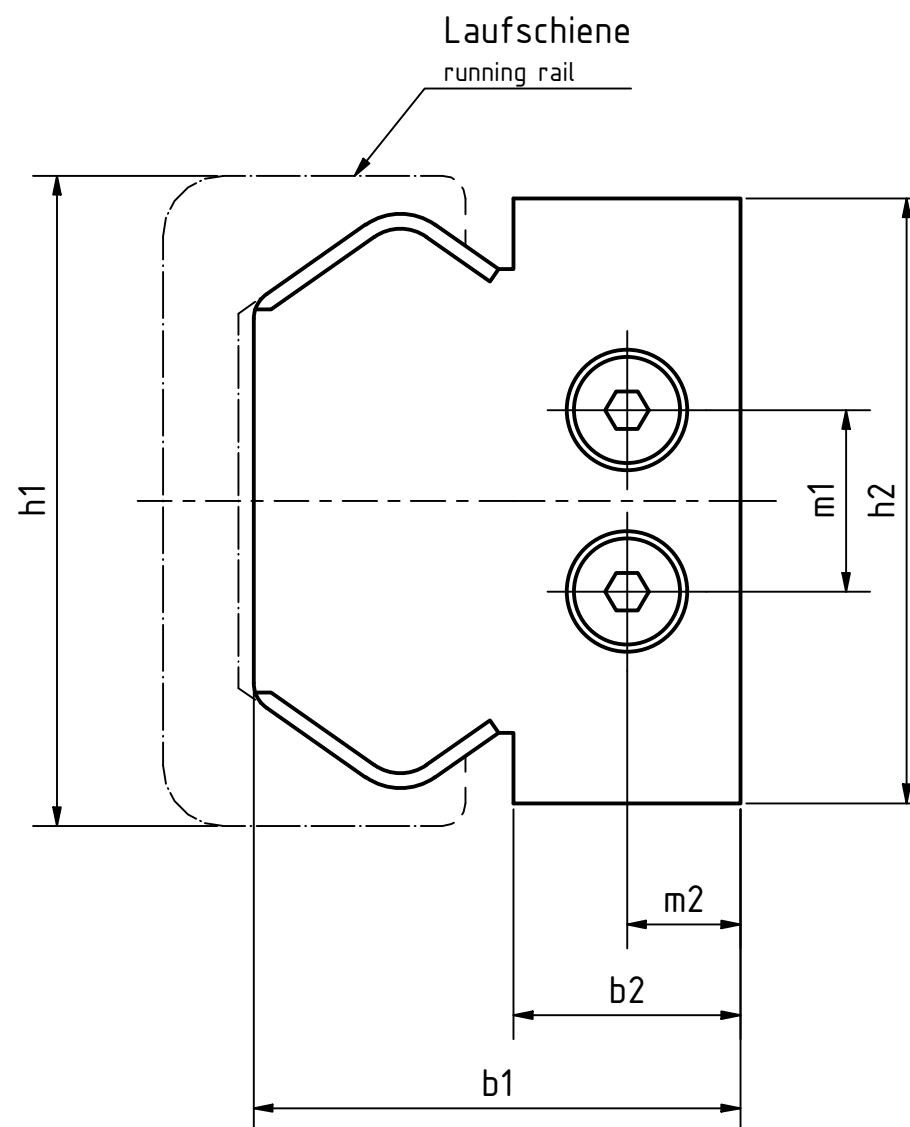
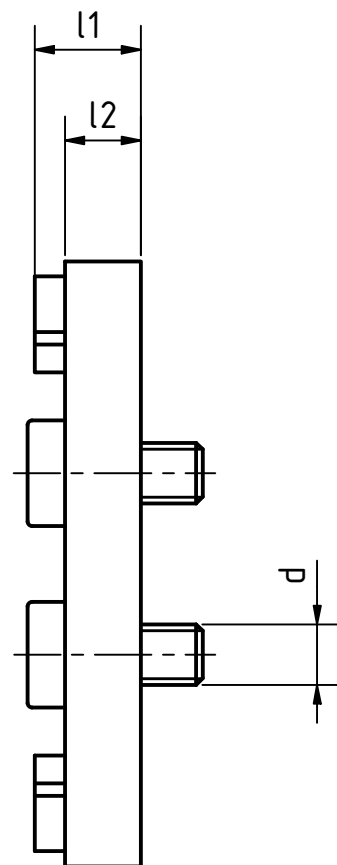


Stahlzylinderschraube DIN 912, verzinkt, blau passiviert  
 Kunststoffabstreifer PUR, grau  
 Stahlversteifungskern verzinkt  
 Steel cheese head screw DIN 912, galvanized, blue passivated  
 Plastic wiper PUR, gray  
 Steel stiffener core, galvanized

Artikel-Nr. / article-no. STOXXparts	h1 (Laufschiene / running rail) mm	b1 mm	b2 mm	d mm	h2 mm	l1 mm	l2 mm	m1 mm	m2 mm
07000083001	18	12.6	5.6	M3	17	7	5	-	3.5
07000083002	28	19	10	M4	25	7	5	8	4.5
07000083003	35	25.5	12.5	M4	32	7	5	10	5.5
07000083004	43	32.2	15	M4	40	7	5	12	7.5



Bei h1=18, Befestigung mit einer mittigen Schraube  
 For h1=18, fastening with a central screw

<b>STOXX</b> parts				tolerance DIN2768-mk	
...der Normteile					
	Datum	Name		Abstreifer für Festlager-Laufschiene	
Gezeichnet	30.04.2021	Dennis Bruder			
Kontroll					
Norm					
REVISION HISTORY				07000083000	
Rev.	Änderungstext	Änderungsdatum	Änderungsstamm	Gen.	1
				A3	
				weight -	
				scale 2:1	

D

C

B

A

D

C

B

A

6

5

4

3

2

1

6

5

4

3

2

1