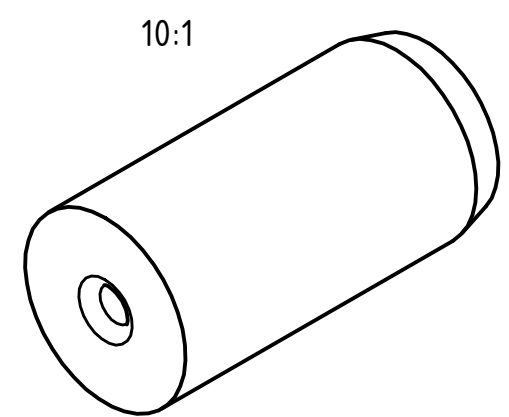
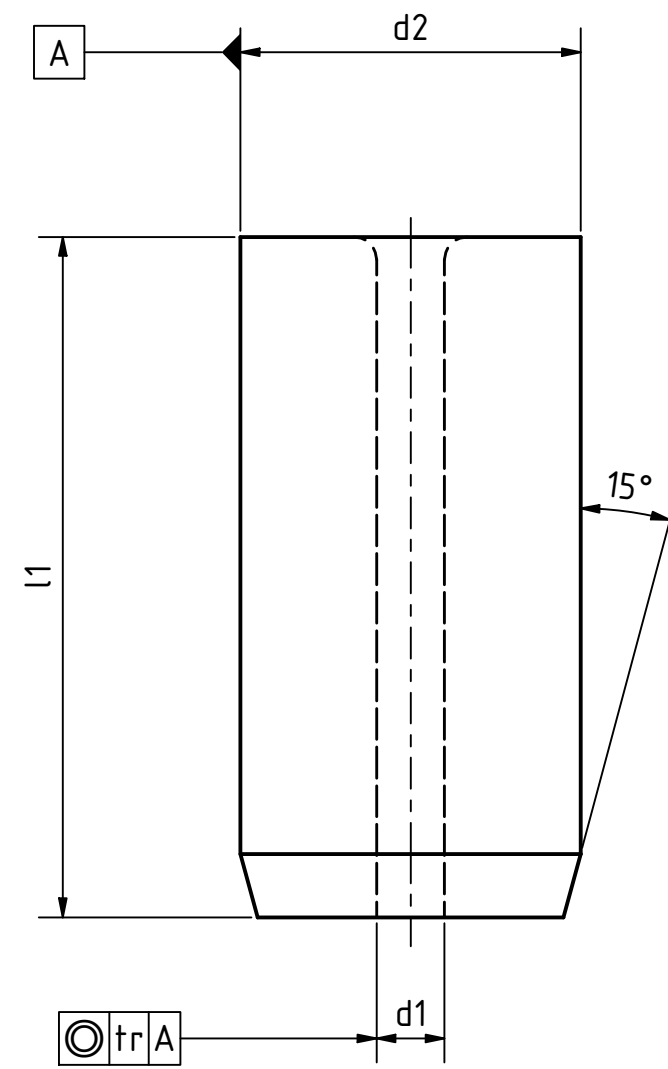


Artikel-Nr. SToxxparts	d1 mm	d2 mm	l1 mm
01000252001	0.6	3	6
01000252002	0.7	3	6
01000252003	0.8	3	6
01000252004	0.9	3	6
01000252005	0.9	3	9
01000252006	1.1	4	6
01000252007	1.1	4	9
01000252008	1.2	4	6
01000252009	1.2	4	9
01000252010	1.3	4	6
01000252011	1.3	4	9
01000252012	1.4	4	6
01000252013	1.4	4	9
01000252014	1.5	4	6
01000252015	1.5	4	9
01000252016	1.6	4	6
01000252017	1.6	4	9
01000252018	1.7	4	6
01000252019	1.7	4	9
01000252020	1.8	4	6
01000252021	1.8	4	9
01000252022	1.9	5	6
01000252023	1.9	5	9
01000252024	10.1	18	12
01000252025	10.1	18	20
01000252026	10.1	18	25
01000252027	10.2	18	12
01000252028	10.2	18	20
01000252029	10.2	18	25
01000252030	10.3	18	12
01000252031	10.3	18	20
01000252032	10.3	18	25
01000252033	10.4	18	12
01000252034	10.4	18	20
01000252035	10.4	18	25
01000252036	10.5	18	12
01000252037	10.5	18	20
01000252038	10.5	18	25

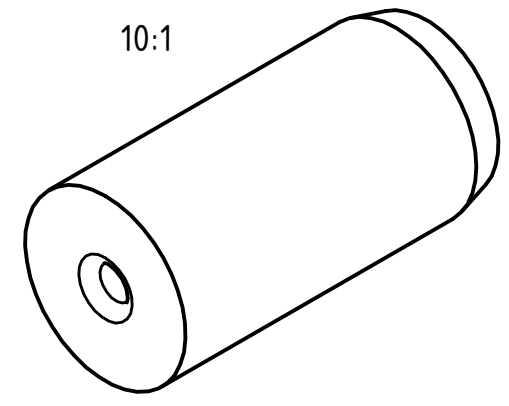
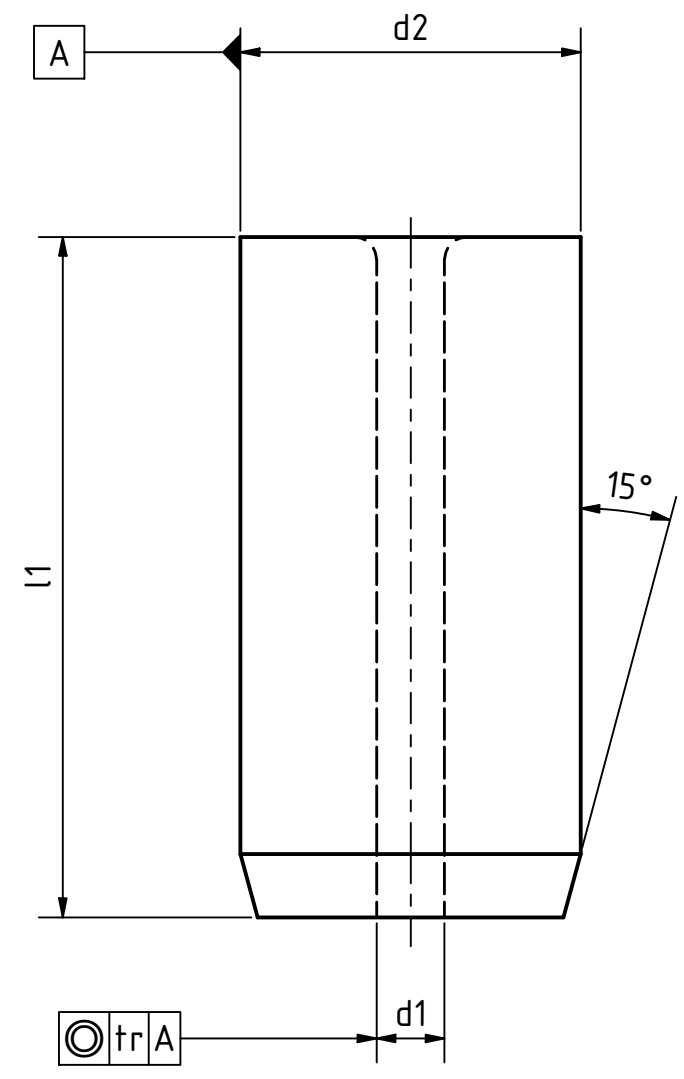
d1 < 5  
tr = 0,01  
5 < d1 < 30  
tr = 0,02  
d1 > 30  
tr = 0,04



<b>SToxx</b> parts				tolerance DIN2768-mk		
...der Normteile						
		Datum	Name	Positionierbuchse ohne Bund, Form A		
		Gezeichnet	20.08.2020			Dennis Bruder
		Kontroll				
		Norm				
REVISIONSVERLAUF				01000252000		
Rev.	Änderungstext	Änderungsdatum	Änderungsstamm	Gen.	1	
	Erstfreigabe			PJ	A3	
		Status	Änderungen	Datum	Name	
		weight -		scale 15:		

Artikel-Nr. SToxxparts	d1 mm	d2 mm	l1 mm
01000252039	10.6	18	12
01000252040	10.6	18	20
01000252041	10.6	18	25
01000252042	10.7	18	12
01000252043	10.7	18	20
01000252044	10.7	18	25
01000252045	10.8	18	12
01000252046	10.8	18	20
01000252047	10.8	18	25
01000252048	10.9	18	12
01000252049	10.9	18	20
01000252050	10.9	18	25
01000252051	10	15	12
01000252052	10	15	20
01000252053	10	15	25
01000252054	11.1	18	12
01000252055	11.1	18	20
01000252056	11.1	18	25
01000252057	11.2	18	12
01000252058	11.2	18	20
01000252059	11.2	18	25
01000252060	11.3	18	12
01000252061	11.3	18	20
01000252062	11.3	18	25
01000252063	11.4	18	12
01000252064	11.4	18	20
01000252065	11.4	18	25
01000252066	11.5	18	12
01000252067	11.5	18	20
01000252068	11.5	18	25
01000252069	11.6	18	12
01000252070	11.6	18	20
01000252071	11.6	18	25
01000252072	11.7	18	12
01000252073	11.7	18	20
01000252074	11.7	18	25
01000252075	11.8	18	12
01000252076	11.8	18	20
01000252077	11.8	18	25
01000252078	11.9	18	12
01000252079	11.9	18	20

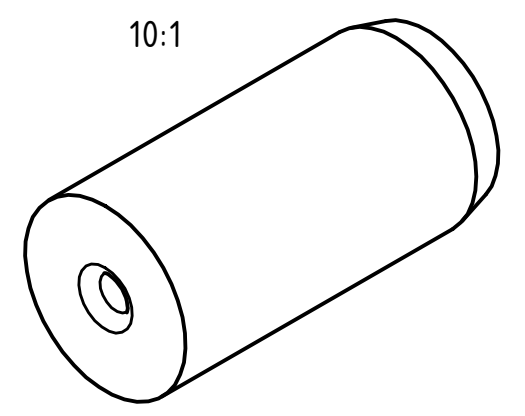
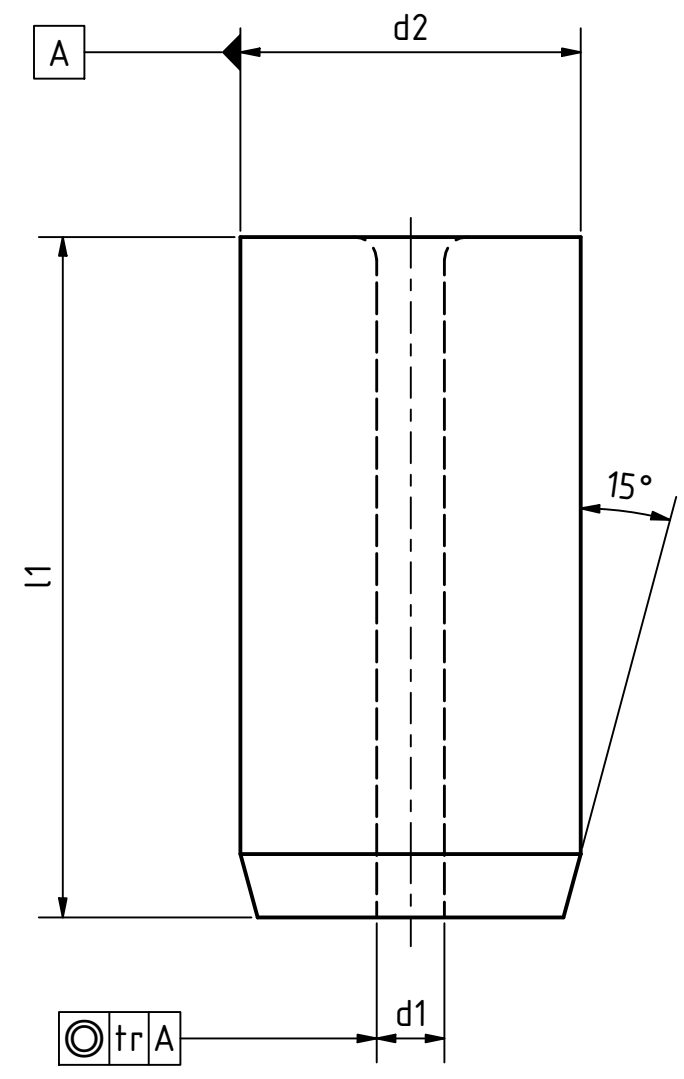
d1 < 5  
tr = 0,01  
5 < d1 < 30  
tr = 0,02  
d1 > 30  
tr = 0,04



		tolerance DIN2768-mk	
		Positionierbuchse ohne Bund, Form A	
Gezeichnet	20.08.2020	Name: Dennis Bruder	
Kontrolliert			
Norm			
01000252000		2	
weight -		scale 15:1	
Status	Änderungen	Datum	Name

Artikel-Nr. SToxxparts	d1 mm	d2 mm	l1 mm
01000252080	11.9	18	25
01000252081	11	18	12
01000252082	11	18	20
01000252083	11	18	25
01000252084	12.1	22	16
01000252085	12.1	22	28
01000252086	12.1	22	36
01000252087	12.2	22	16
01000252088	12.2	22	28
01000252089	12.2	22	36
01000252090	12.3	22	16
01000252091	12.3	22	28
01000252092	12.3	22	36
01000252093	12.4	22	16
01000252094	12.4	22	28
01000252095	12.4	22	36
01000252096	12.5	22	16
01000252097	12.5	22	28
01000252098	12.5	22	36
01000252099	12.6	22	16
01000252100	12.6	22	28
01000252101	12.6	22	36
01000252102	12.7	22	16
01000252103	12.7	22	28
01000252104	12.7	22	36
01000252105	12.8	22	16
01000252106	12.8	22	28
01000252107	12.8	22	36
01000252108	12.9	22	16
01000252109	12.9	22	28
01000252110	12.9	22	36
01000252111	12	18	12
01000252112	12	18	20
01000252113	12	18	25
01000252114	13.1	22	16
01000252115	13.1	22	28
01000252116	13.1	22	39
01000252117	13.2	22	16
01000252118	13.2	22	28
01000252119	13.2	22	36
01000252120	13.3	22	16

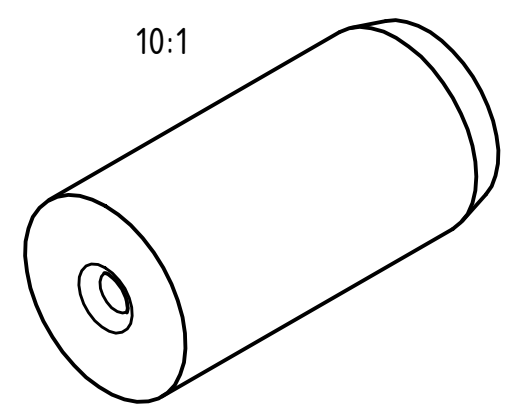
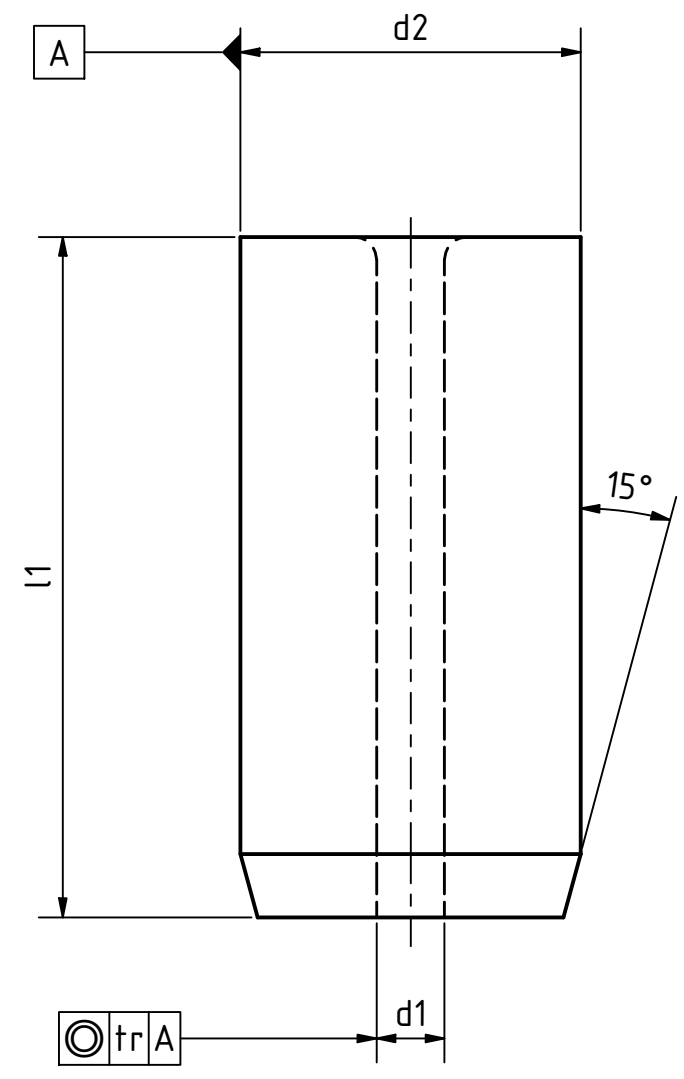
$d1 < 5$   
 $tr = 0,01$   
 $5 < d1 < 30$   
 $tr = 0,02$   
 $d1 > 30$   
 $tr = 0,04$



<b>SToxxparts</b> ...der Normteiler		tolerance DIN2768-mk	
Gezeichnet		Datum	
20.08.2020		Dennis Bruder	
Kontroll		Norm	
Positionierbuchse ohne Bund, Form A		01000252000	
weight -		3	
scale 15:1		A3	
Status	Änderungen	Datum	Name

Artikel-Nr. SToxxparts	d1 mm	d2 mm	l1 mm
01000252121	13.3	22	28
01000252122	13.3	22	36
01000252123	13.4	22	16
01000252124	13.4	22	28
01000252125	13.4	22	36
01000252126	13.5	22	16
01000252127	13.5	22	28
01000252128	13.5	22	36
01000252129	13.6	22	16
01000252130	13.6	22	28
01000252131	13.6	22	36
01000252132	13.7	22	16
01000252133	13.7	22	28
01000252134	13.7	22	36
01000252135	13.8	22	16
01000252136	13.8	22	28
01000252137	13.8	22	36
01000252138	13.9	22	16
01000252139	13.9	22	28
01000252140	13.9	22	36
01000252141	13	22	16
01000252142	13	22	28
01000252143	13	22	36
01000252144	14.1	22	16
01000252145	14.1	22	28
01000252146	14.1	22	36
01000252147	14.2	22	16
01000252148	14.2	22	28
01000252149	14.2	22	36
01000252150	14.3	22	16
01000252151	14.3	22	28
01000252152	14.3	22	36
01000252153	14.4	22	16
01000252154	14.4	22	28
01000252155	14.4	22	36
01000252156	14.5	22	16
01000252157	14.5	22	28
01000252158	14.5	22	36
01000252159	14.6	22	16
01000252160	14.6	22	28
01000252161	14.6	22	36

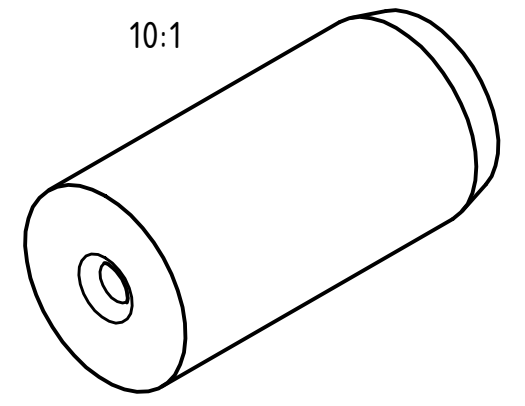
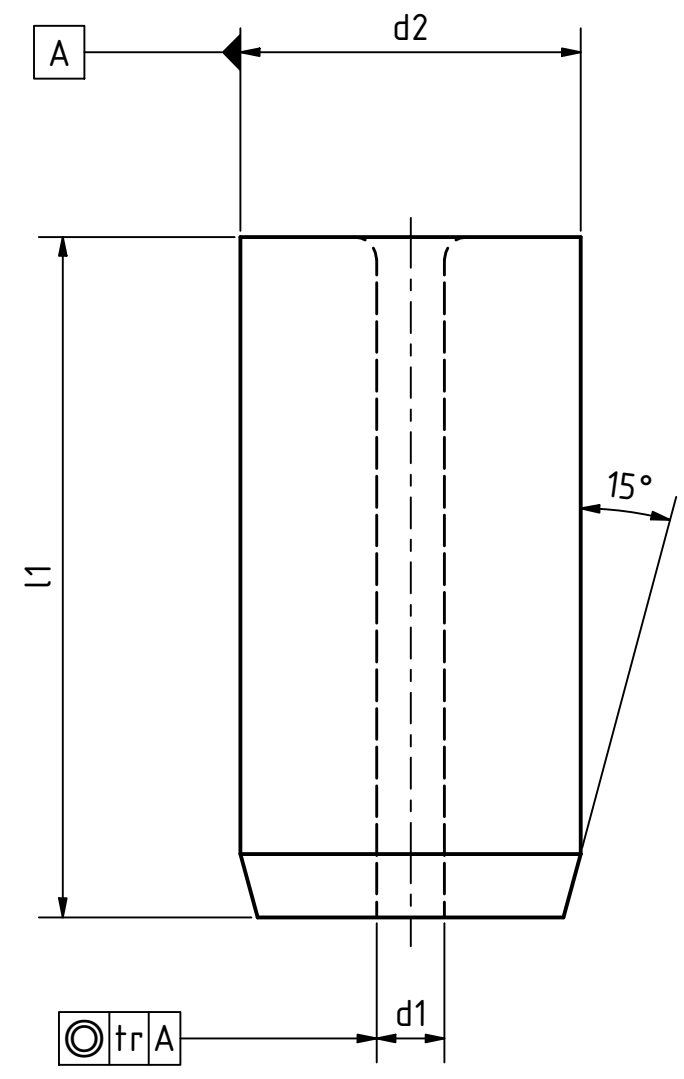
d1 < 5  
tr = 0,01  
5 < d1 < 30  
tr = 0,02  
d1 > 30  
tr = 0,04



				tolerance DIN2768-mk	
		Datum	Name		Positionierbuchse ohne Bund, Form A
		Gezeichnet	20.08.2020	Dennis Bruder	
		Kontroll			
		Norm			
				01000252000	4
				weight -	A3
Status	Änderungen	Datum	Name	scale 15:1	

Artikel-Nr. SToxxparts	d1 mm	d2 mm	l1 mm
01000252162	14.7	22	16
01000252163	14.7	22	28
01000252164	14.7	22	36
01000252165	14.8	22	16
01000252166	14.8	22	28
01000252167	14.8	22	36
01000252168	14.9	22	16
01000252169	14.9	22	28
01000252170	14.9	22	36
01000252171	14	22	16
01000252172	14	22	28
01000252173	14	22	36
01000252174	15.1	26	16
01000252175	15.1	26	28
01000252176	15.1	26	36
01000252177	15.5	26	16
01000252178	15.5	26	28
01000252179	15.5	26	36
01000252180	15	22	16
01000252181	15	22	28
01000252182	15	22	36
01000252183	16.1	26	16
01000252184	16.1	26	28
01000252185	16.1	26	36
01000252186	16.5	26	16
01000252187	16.5	26	28
01000252188	16.5	26	36
01000252189	16	26	16
01000252190	16	26	28
01000252191	16	26	36
01000252192	1	3	6
01000252193	17.5	26	16
01000252194	17.5	26	28
01000252195	17.5	26	36
01000252196	17	26	16
01000252197	17	26	28
01000252198	17	26	36
01000252199	18.5	30	20
01000252200	18.5	30	36
01000252201	18.5	30	45
01000252202	18	26	16

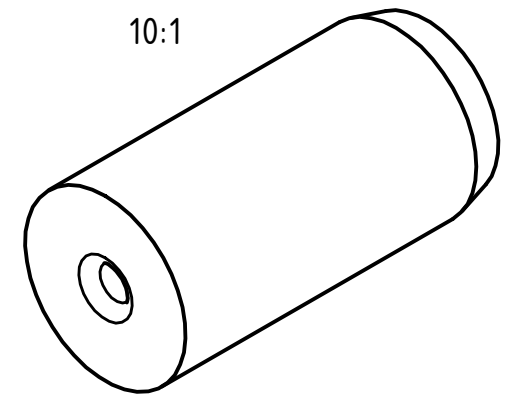
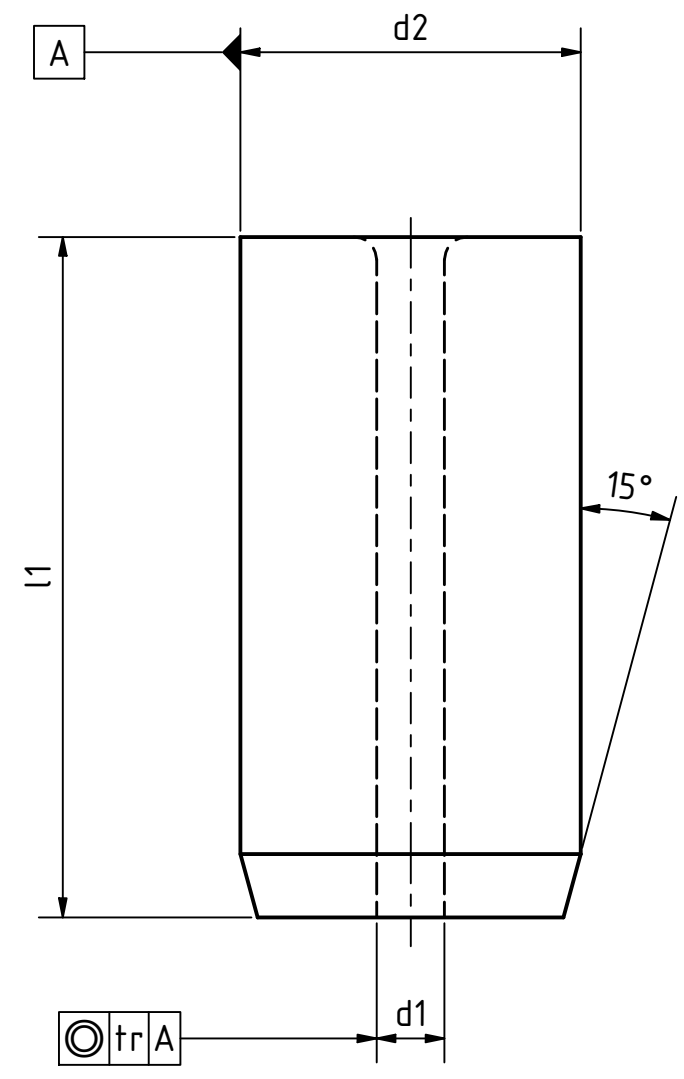
d1 < 5  
tr = 0,01  
5 < d1 < 30  
tr = 0,02  
d1 > 30  
tr = 0,04



<b>SToxx</b> parts				tolerance DIN2768-mk		
...der Normteiler						
		Datum	Name	Positionierbuchse ohne Bund, Form A		
		Gezeichnet	20.08.2020			Dennis Bruder
		Kontroll				
		Norm				
				01000252000		
				5		
				A3		
Status	Änderungen	Datum	Name	weight -	scale 15:1	

Artikel-Nr. SToxxparts	d1 mm	d2 mm	l1 mm
01000252203	18	26	28
01000252204	18	26	36
01000252205	19.5	30	20
01000252206	19.5	30	36
01000252207	19.5	30	45
01000252208	19	30	20
01000252209	19	30	36
01000252210	19	30	45
01000252211	1	3	9
01000252212	2.1	5	6
01000252213	2.1	5	9
01000252214	2.2	5	6
01000252215	2.2	5	9
01000252216	2.3	5	6
01000252217	2.3	5	9
01000252218	2.4	5	6
01000252219	2.4	5	9
01000252220	2.5	5	6
01000252221	2.5	5	9
01000252222	2.6	5	6
01000252223	2.6	5	9
01000252224	2.7	6	12
01000252225	2.7	6	16
01000252226	2.7	6	8
01000252227	2.8	6	12
01000252228	2.8	6	16
01000252229	2.8	6	8
01000252230	2.9	6	12
01000252231	2.9	6	16
01000252232	2.9	6	8
01000252233	20.5	30	20
01000252234	20.5	30	36
01000252235	20.5	30	45
01000252236	20	30	20
01000252237	20	30	36
01000252238	20	30	45
01000252239	21.5	30	20
01000252240	21.5	30	36
01000252241	21.5	30	45
01000252242	21	30	20
01000252243	21	30	36

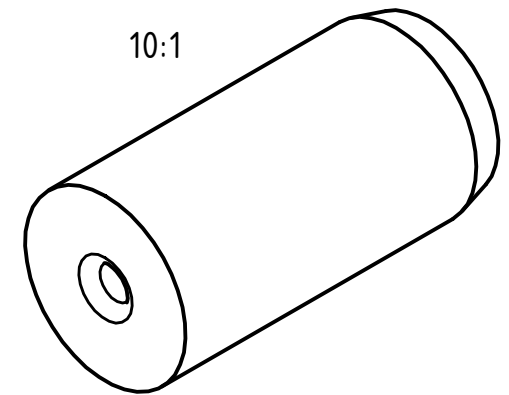
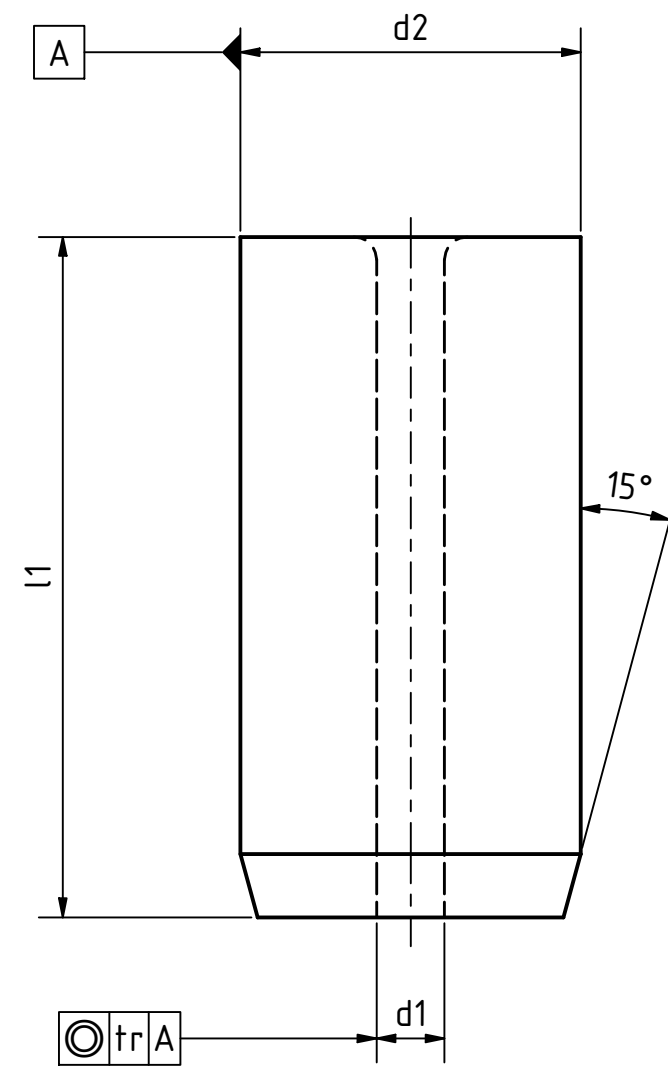
$d1 < 5$   
 $tr = 0,01$   
 $5 < d1 < 30$   
 $tr = 0,02$   
 $d1 > 30$   
 $tr = 0,04$



		tolerance DIN2768-mk	
		Gezeichnet: 20.08.2020 Name: Dennis Bruder	
Datum: Name:		Positionierbuchse ohne Bund, Form A	
Gezeichnet: 20.08.2020 Name: Dennis Bruder			
Kontroll: Norm:			
Status: Änderungen: Datum: Name:		01000252000	
weight -		6 A3 scale 15:1	

Artikel-Nr. SToxxparts	d1 mm	d2 mm	l1 mm
01000252244	21	30	45
01000252245	22.5	35	20
01000252246	22.5	35	36
01000252247	22.5	35	45
01000252248	22	30	20
01000252249	22	30	36
01000252250	22	30	45
01000252251	23.5	35	20
01000252252	23.5	35	36
01000252253	23.5	35	45
01000252254	23	35	20
01000252255	23	35	36
01000252256	23	35	45
01000252257	24.5	35	20
01000252258	24.5	35	36
01000252259	24.5	35	45
01000252260	24	35	20
01000252261	24	35	36
01000252262	24	35	45
01000252263	25.5	35	20
01000252264	25.5	35	36
01000252265	25.5	35	45
01000252266	25	35	20
01000252267	25	35	36
01000252268	25	35	45
01000252269	26.5	42	25
01000252270	26.5	42	45
01000252271	26.5	42	56
01000252272	26	35	20
01000252273	26	35	36
01000252274	26	35	45
01000252275	2	5	6
01000252276	27.5	42	25
01000252277	27.5	42	45
01000252278	27.5	42	56
01000252279	27	42	25
01000252280	27	42	45
01000252281	27	42	56
01000252282	28.5	42	25
01000252283	28.5	42	45
01000252284	28.5	42	56

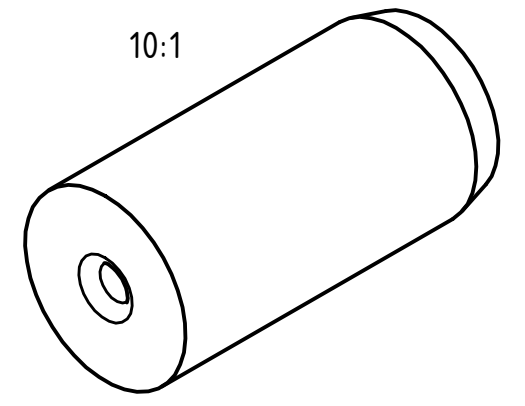
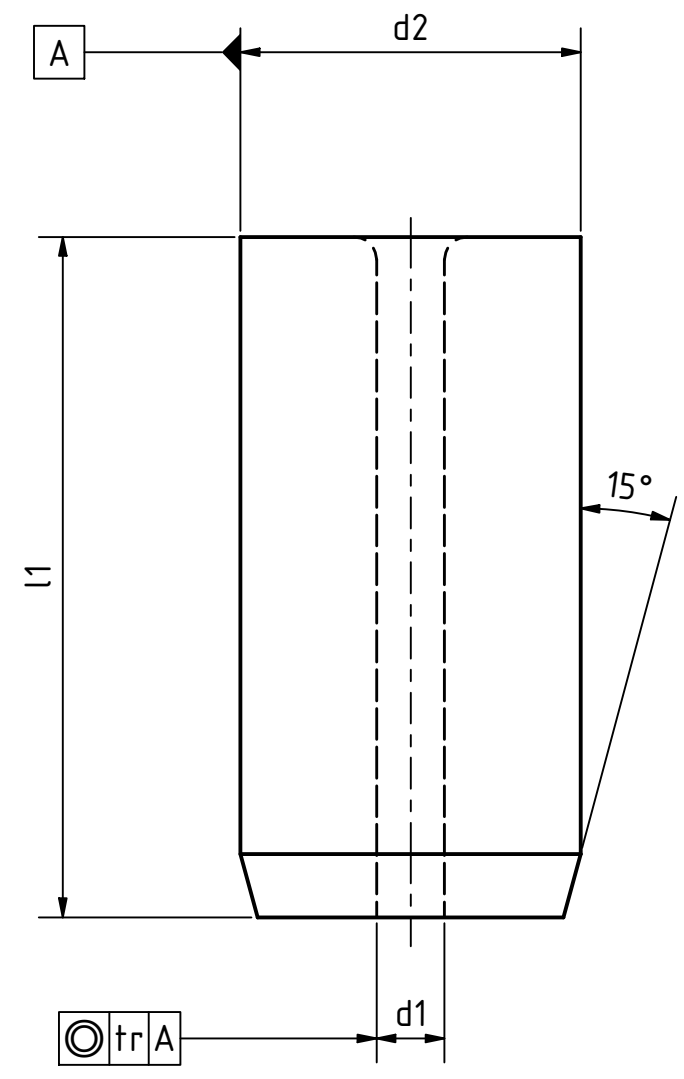
$d1 < 5$   
 $tr = 0,01$   
 $5 < d1 < 30$   
 $tr = 0,02$   
 $d1 > 30$   
 $tr = 0,04$



<b>SToxx</b> parts				tolerance DIN2768-mk		
...der Normteiler						
		Datum	Name	Positionierbuchse ohne Bund, Form A		
		Gezeichnet	20.08.2020			Dennis Bruder
		Kontroll				
		Norm				
				01000252000		
				7		
				A3		
Status	Änderungen	Datum	Name	weight -	scale 15:	

Artikel-Nr. SToxxparts	d1 mm	d2 mm	l1 mm
01000252285	28	42	25
01000252286	28	42	45
01000252287	28	42	56
01000252288	29.5	42	25
01000252289	29.5	42	45
01000252290	29.5	42	56
01000252291	29	42	25
01000252292	29	42	45
01000252293	29	42	56
01000252294	2	5	9
01000252295	3.1	6	12
01000252296	3.1	6	16
01000252297	3.1	6	8
01000252298	3.2	6	12
01000252299	3.2	6	16
01000252300	3.2	6	8
01000252301	3.3	6	12
01000252302	3.3	6	16
01000252303	3.3	6	8
01000252304	3.4	7	12
01000252305	3.4	7	16
01000252306	3.4	7	8
01000252307	3.5	7	12
01000252308	3.5	7	16
01000252309	3.5	7	8
01000252310	3.6	7	12
01000252311	3.6	7	16
01000252312	3.6	7	8
01000252313	3.7	7	12
01000252314	3.7	7	16
01000252315	3.7	7	8
01000252316	3.8	7	12
01000252317	3.8	7	16
01000252318	3.8	7	8
01000252319	3.9	7	12
01000252320	3.9	7	16
01000252321	3.9	7	8
01000252322	30.5	48	25
01000252323	30.5	48	45
01000252324	30.5	48	56
01000252325	30	42	25

$d1 < 5$   
 $tr = 0,01$   
 $5 < d1 < 30$   
 $tr = 0,02$   
 $d1 > 30$   
 $tr = 0,04$

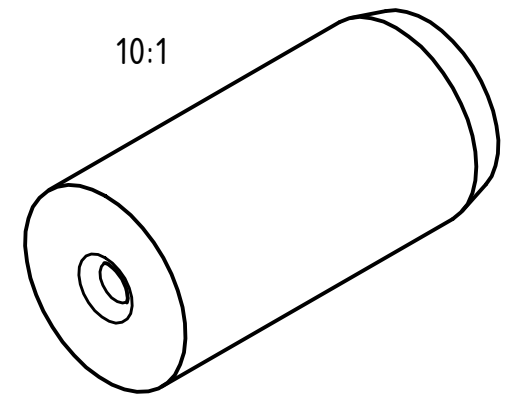
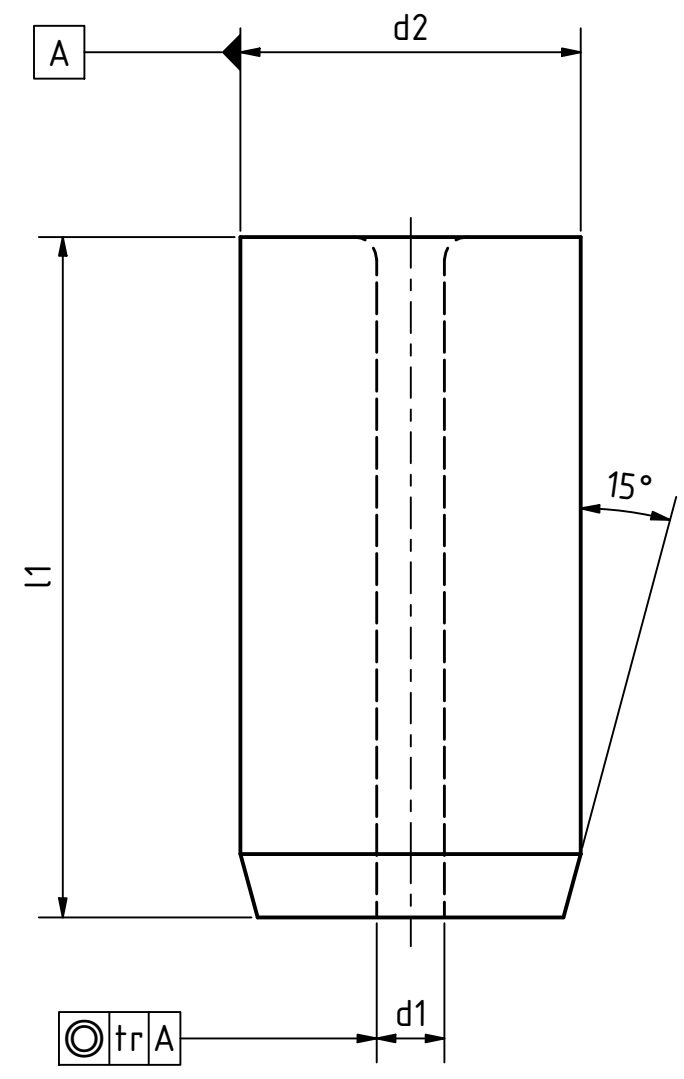


<b>SToxx</b> parts				tolerance DIN2768-mk	
...der Normteiler					
		Datum	Name		
		Gezeichnet	20.08.2020	Dennis Bruder	
		Kontroll			
		Norm			
				Positionierbuchse ohne Bund, Form A	
				01000252000	
				8	
				A3	
Status	Änderungen	Datum	Name	weight -	scale 15:1



Artikel-Nr. SToxxparts	d1 mm	d2 mm	l1 mm
01000252326	30	42	45
01000252327	30	42	56
01000252328	31.5	48	25
01000252329	31.5	48	45
01000252330	31.5	48	56
01000252331	31	48	25
01000252332	3	6	12
01000252333	31	48	45
01000252334	31	48	56
01000252335	3	6	16
01000252336	32.5	48	25
01000252337	32.5	48	45
01000252338	32.5	48	56
01000252339	32	48	25
01000252340	32	48	45
01000252341	32	48	56
01000252342	33.5	48	25
01000252343	33.5	48	45
01000252344	33.5	48	56
01000252345	33	48	25
01000252346	33	48	45
01000252347	33	48	56
01000252348	34.5	48	25
01000252349	34.5	48	45
01000252350	34.5	48	56
01000252351	34	48	25
01000252352	34	48	45
01000252353	34	48	56
01000252354	35	48	25
01000252355	35	48	45
01000252356	35	48	56
01000252357	36	55	30
01000252358	36	55	56
01000252359	36	55	67
01000252360	37	55	30
01000252361	37	55	56
01000252362	37	55	67
01000252363	38	55	30
01000252364	38	55	56
01000252365	38	55	67
01000252366	3	6	8

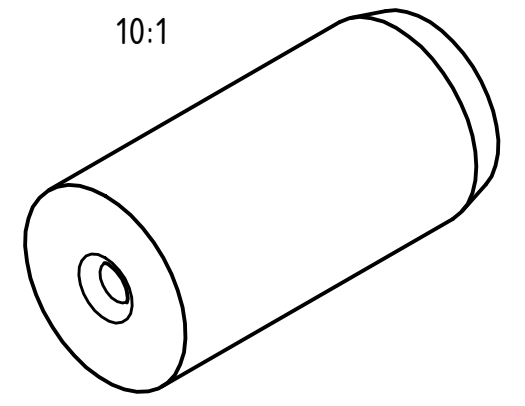
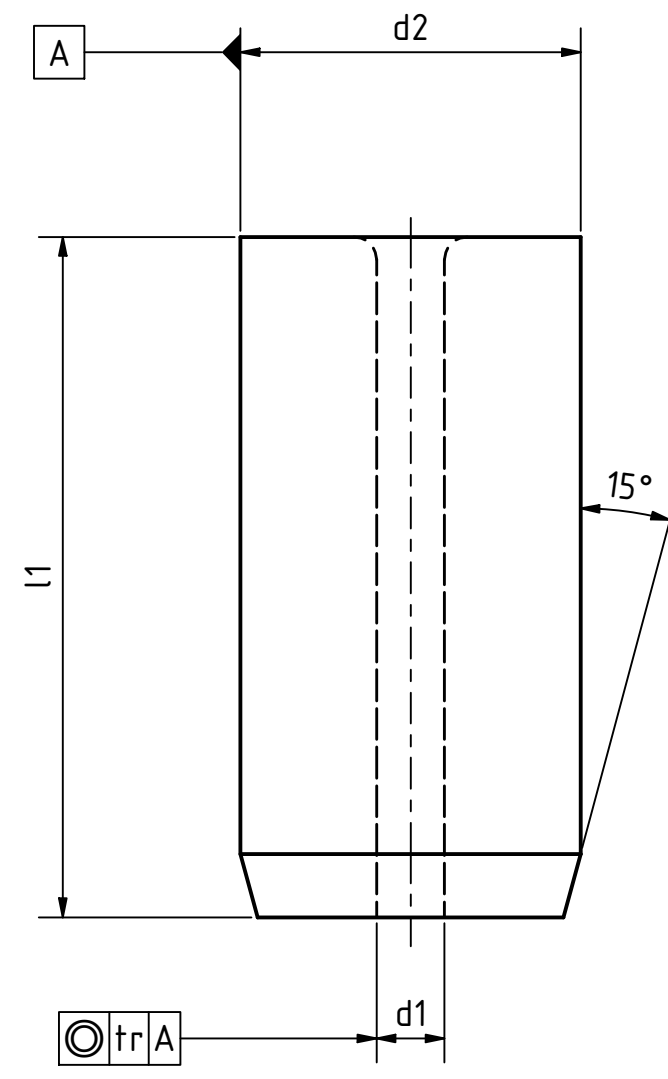
d1 < 5  
tr = 0,01  
5 < d1 < 30  
tr = 0,02  
d1 > 30  
tr = 0,04



<b>SToxx</b> parts		tolerance DIN2768-mk	
...der Normteiler			
	Datum	Name	Positionierbuchse ohne Bund, Form A
Gezeichnet	20.08.2020	Dennis Bruder	
Kontroll			
Norm			
		01000252000	
		9	
		A3	
Status	Änderungen	Datum	Name
		weight -	
		scale 15:	

Artikel-Nr. SToxxparts	d1 mm	d2 mm	l1 mm
01000252367	39	55	30
01000252368	39	55	56
01000252369	39	55	67
01000252370	4.1	8	12
01000252371	4.1	8	16
01000252372	4.1	8	8
01000252373	4.2	8	12
01000252374	4.2	8	16
01000252375	4.2	8	8
01000252376	4.3	8	12
01000252377	4.3	8	16
01000252378	4.3	8	8
01000252379	4.4	8	12
01000252380	4.4	8	16
01000252381	4.4	8	8
01000252382	4.5	8	12
01000252383	4.5	8	16
01000252384	4.5	8	8
01000252385	4.6	8	12
01000252386	4.6	8	16
01000252387	4.6	8	8
01000252388	4.7	8	12
01000252389	4.7	8	16
01000252390	4.7	8	8
01000252391	4.8	8	12
01000252392	4.8	8	16
01000252393	4.8	8	8
01000252394	4.9	8	12
01000252395	4.9	8	16
01000252396	4.9	8	8
01000252397	40	55	30
01000252398	40	55	56
01000252399	40	55	67
01000252400	4	7	12
01000252401	41	55	30
01000252402	41	55	56
01000252403	41	55	67
01000252404	4	7	16
01000252405	42	55	30
01000252406	42	55	56
01000252407	42	55	67

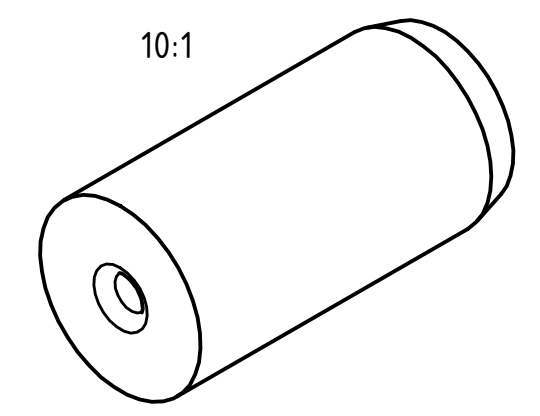
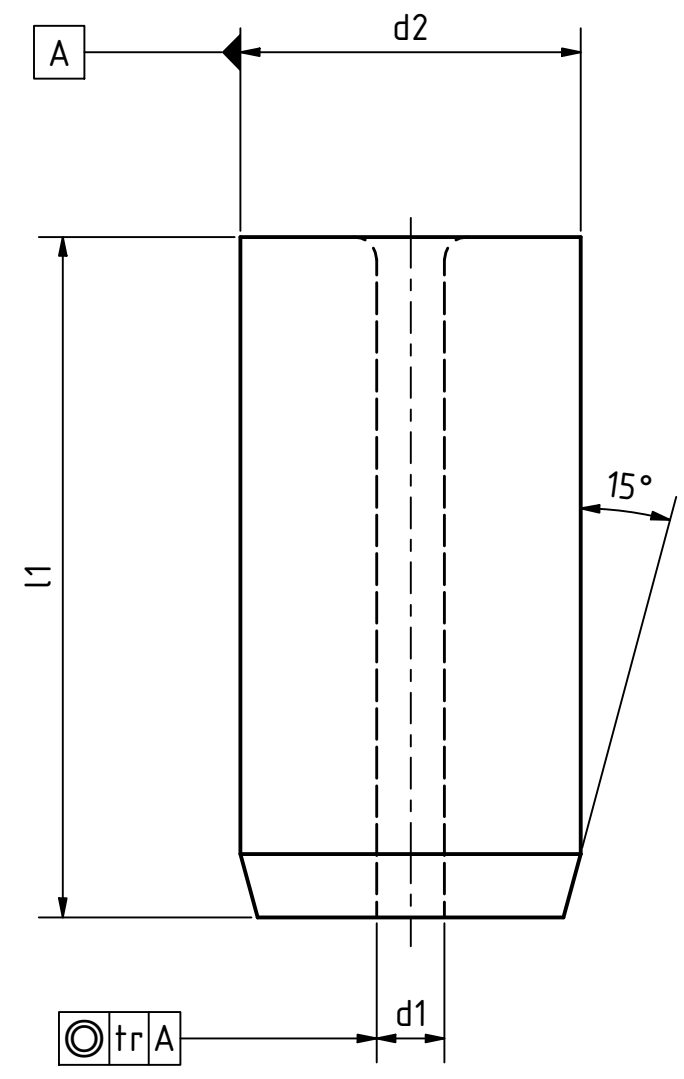
$d1 < 5$   
 $tr = 0,01$   
 $5 < d1 < 30$   
 $tr = 0,02$   
 $d1 > 30$   
 $tr = 0,04$



		tolerance DIN2768-mk	
		Datum	Name
		Gezeichnet	20.08.2020 Dennis Bruder
		Kontroll	
		Norm	
		Positionierbuchse ohne Bund, Form A	
		01000252000	
		10	
		A3	
Status	Änderungen	Datum	Name
		weight -	
		scale 15:	

Artikel-Nr. SToxxparts	d1 mm	d2 mm	l1 mm
01000252408	4	7	8
01000252409	5.1	10	10
01000252410	5.1	10	16
01000252411	5.1	10	20
01000252412	5.2	10	10
01000252413	5.2	10	16
01000252414	5.2	10	20
01000252415	5.3	10	10
01000252416	5.3	10	16
01000252417	5.3	10	20
01000252418	5.4	10	10
01000252419	5.4	10	16
01000252420	5.4	10	20
01000252421	5.5	10	10
01000252422	5.5	10	16
01000252423	5.5	10	20
01000252424	5.6	10	10
01000252425	5.6	10	16
01000252426	5.6	10	20
01000252427	5.7	10	10
01000252428	5.7	10	16
01000252429	5.7	10	20
01000252430	5.8	10	10
01000252431	5.8	10	16
01000252432	5.8	10	20
01000252433	5.9	10	10
01000252434	5.9	10	16
01000252435	5.9	10	20
01000252436	5	8	12
01000252437	5	8	16
01000252438	5	8	8
01000252439	6.1	12	10
01000252440	6.1	12	16
01000252441	6.1	12	20
01000252442	6.2	12	10
01000252443	6.2	12	16
01000252444	6.2	12	20
01000252445	6.3	12	10
01000252446	6.3	12	16
01000252447	6.3	12	20
01000252448	6.4	12	10

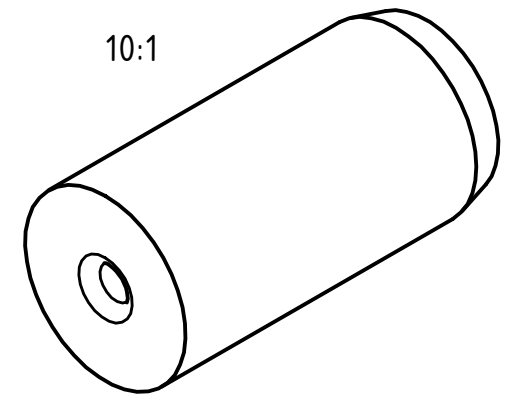
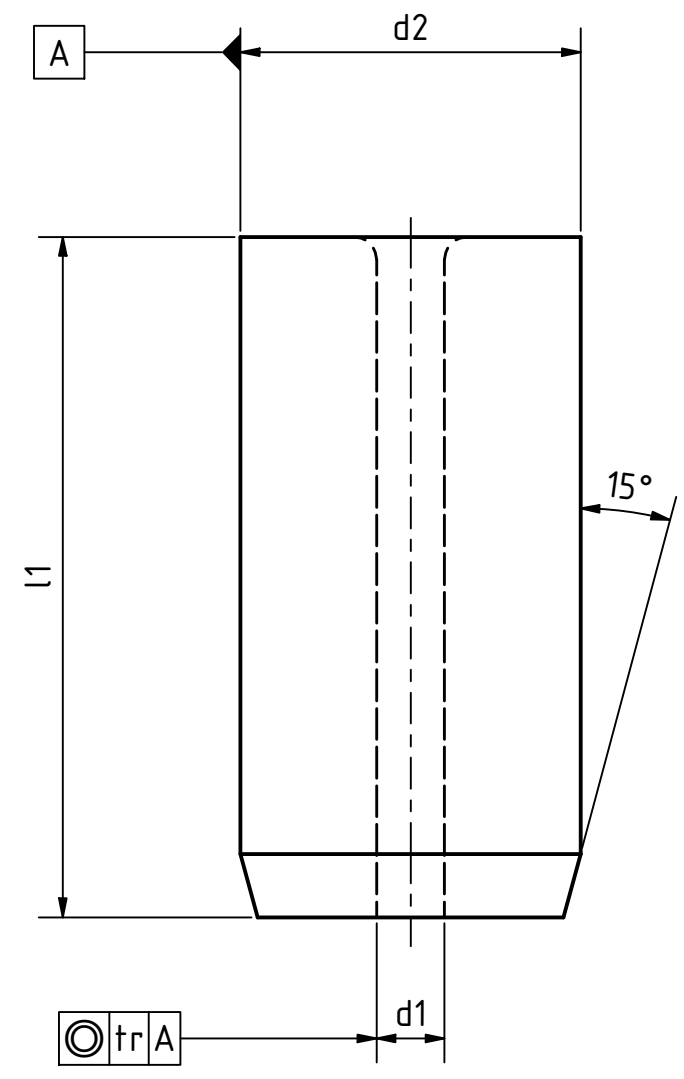
d1 < 5  
tr = 0,01  
5 < d1 < 30  
tr = 0,02  
d1 > 30  
tr = 0,04



		tolerance DIN2768-mk	
		Datum	Name
		Gezeichnet	20.08.2020 Dennis Bruder
		Kontroll	
		Norm	
		Positionierbuchse ohne Bund, Form A	
		01000252000	
		11	
		A3	
Status	Änderungen	Datum	Name
		weight -	
		scale 15:1	

Artikel-Nr. SToxxparts	d1 mm	d2 mm	l1 mm
01000252449	6.4	12	16
01000252450	6.4	12	20
01000252451	6.5	12	10
01000252452	6.5	12	16
01000252453	6.5	12	20
01000252454	6.6	12	10
01000252455	6.6	12	16
01000252456	6.6	12	20
01000252457	6.7	12	10
01000252458	6.7	12	16
01000252459	6.7	12	20
01000252460	6.8	12	10
01000252461	6.8	12	16
01000252462	6.8	12	20
01000252463	6.9	12	10
01000252464	6.9	12	16
01000252465	6.9	12	20
01000252466	6	10	10
01000252467	6	10	16
01000252468	6	10	20
01000252469	7.1	12	10
01000252470	7.1	12	16
01000252471	7.1	12	20
01000252472	7.2	12	10
01000252473	7.2	12	16
01000252474	7.2	12	20
01000252475	7.3	12	10
01000252476	7.3	12	16
01000252477	7.3	12	20
01000252478	7.4	12	10
01000252479	7.4	12	16
01000252480	7.4	12	20
01000252481	7.5	12	10
01000252482	7.5	12	16
01000252483	7.5	12	20
01000252484	7.6	12	10
01000252485	7.6	12	16
01000252486	7.6	12	20
01000252487	7.7	12	10
01000252488	7.7	12	16
01000252489	7.7	12	20

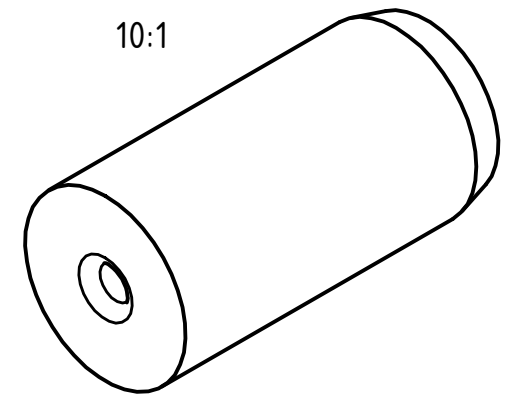
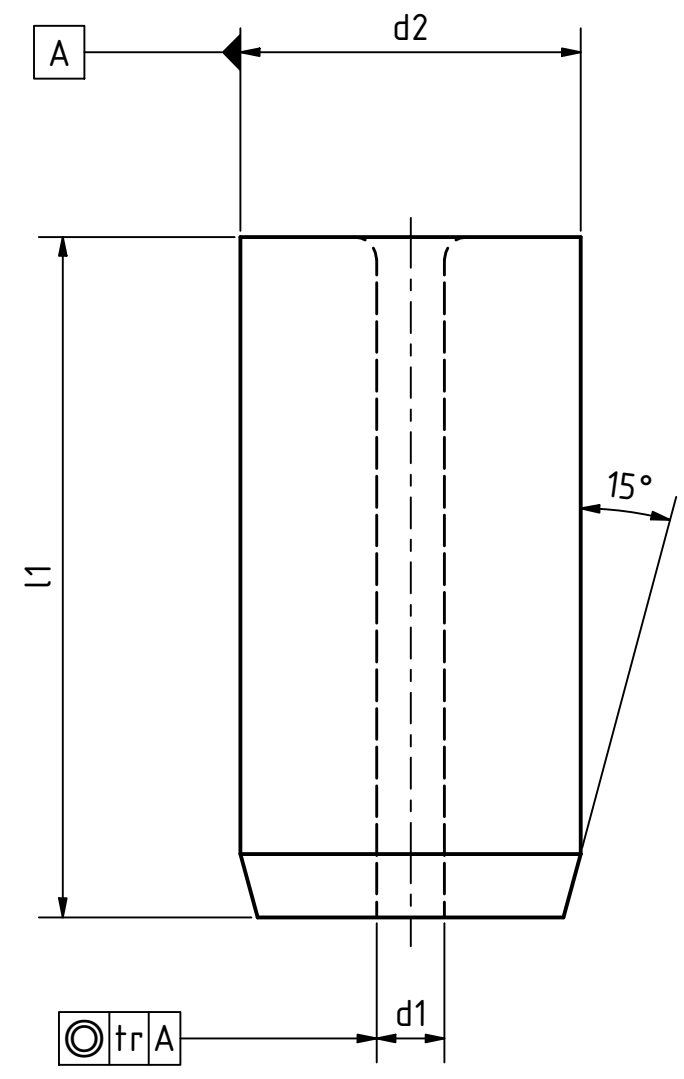
$d1 < 5$   
 $tr = 0,01$   
 $5 < d1 < 30$   
 $tr = 0,02$   
 $d1 > 30$   
 $tr = 0,04$



				tolerance DIN2768-mk	
		Datum	Name		Positionierbuchse ohne Bund, Form A
		Gezeichnet	20.08.2020	Dennis Bruder	
		Kontroll			
		Norm			
				01000252000	12
					A3
Status	Änderungen	Datum	Name	weight -	scale 15:

Artikel-Nr. SToxxparts	d1 mm	d2 mm	l1 mm
01000252490	7.8	12	10
01000252491	7.8	12	16
01000252492	7.8	12	20
01000252493	7.9	12	10
01000252494	7.9	12	16
01000252495	7.9	12	20
01000252496	7	12	10
01000252497	7	12	16
01000252498	7	12	20
01000252499	8.1	15	12
01000252500	8.1	15	20
01000252501	8.1	15	25
01000252502	8.2	15	12
01000252503	8.2	15	20
01000252504	8.2	15	25
01000252505	8.3	15	12
01000252506	8.3	15	20
01000252507	8.3	15	25
01000252508	8.4	15	12
01000252509	8.4	15	20
01000252510	8.4	15	25
01000252511	8.5	15	12
01000252512	8.5	15	20
01000252513	8.5	15	25
01000252514	8.6	15	12
01000252515	8.6	15	20
01000252516	8.6	15	25
01000252517	8.7	15	12
01000252518	8.7	15	20
01000252519	8.7	15	25
01000252520	8.8	15	12
01000252521	8.8	15	20
01000252522	8.8	15	25
01000252523	8.9	15	12
01000252524	8.9	15	20
01000252525	8.9	15	25
01000252526	8	12	10
01000252527	8	12	16
01000252528	8	12	20
01000252529	9.1	15	12
01000252530	9.1	15	20

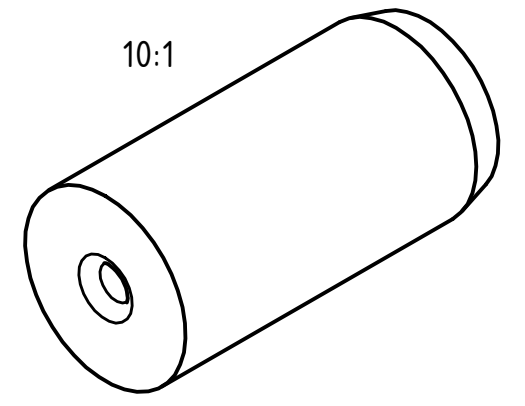
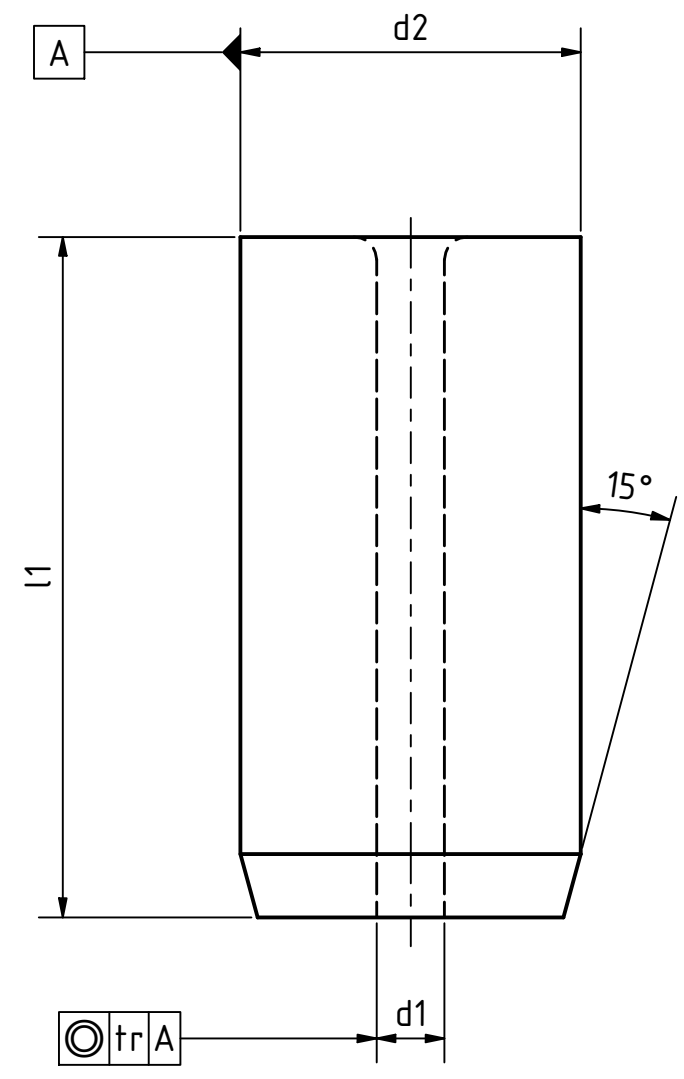
d1 < 5  
tr = 0,01  
5 < d1 < 30  
tr = 0,02  
d1 > 30  
tr = 0,04



<b>SToxx</b> parts		tolerance DIN2768-mk	
...der Normteiler			
	Datum	Name	Positionierbuchse ohne Bund, Form A
Gezeichnet	20.08.2020	Dennis Bruder	
Kontroll			
Norm			
		01000252000	
		13	
		A3	
Status	Änderungen	Datum	Name
		weight -	
		scale 15:1	

Artikel-Nr. SToxxparts	d1 mm	d2 mm	l1 mm
01000252531	9.1	15	25
01000252532	9.2	15	12
01000252533	9.2	15	20
01000252534	9.2	15	25
01000252535	9.3	15	12
01000252536	9.3	15	20
01000252537	9.3	15	25
01000252538	9.4	15	12
01000252539	9.4	15	20
01000252540	9.4	15	25
01000252541	9.5	15	12
01000252542	9.5	15	20
01000252543	9.5	15	25
01000252544	9.6	15	12
01000252545	9.6	15	20
01000252546	9.6	15	25
01000252547	9.7	15	12
01000252548	9.7	15	20
01000252549	9.7	15	25
01000252550	9.8	15	12
01000252551	9.8	15	20
01000252552	9.8	15	25
01000252553	9.9	15	12
01000252554	9.9	15	20
01000252555	9.9	15	25
01000252556	9	15	12
01000252557	9	15	20
01000252558	9	15	25

$d1 < 5$   
 $tr = 0,01$   
 $5 < d1 < 30$   
 $tr = 0,02$   
 $d1 > 30$   
 $tr = 0,04$



 ...der Normteiler				tolerance DIN2768-mk	
		Datum	Name		Positionierbuchse ohne Bund, Form A
		Gezeichnet	20.08.2020	Dennis Bruder	
		Kontroll			
		Norm			
				01000252000	14
				weight -	A3
Status	Änderungen	Datum	Name	scale 15:1	