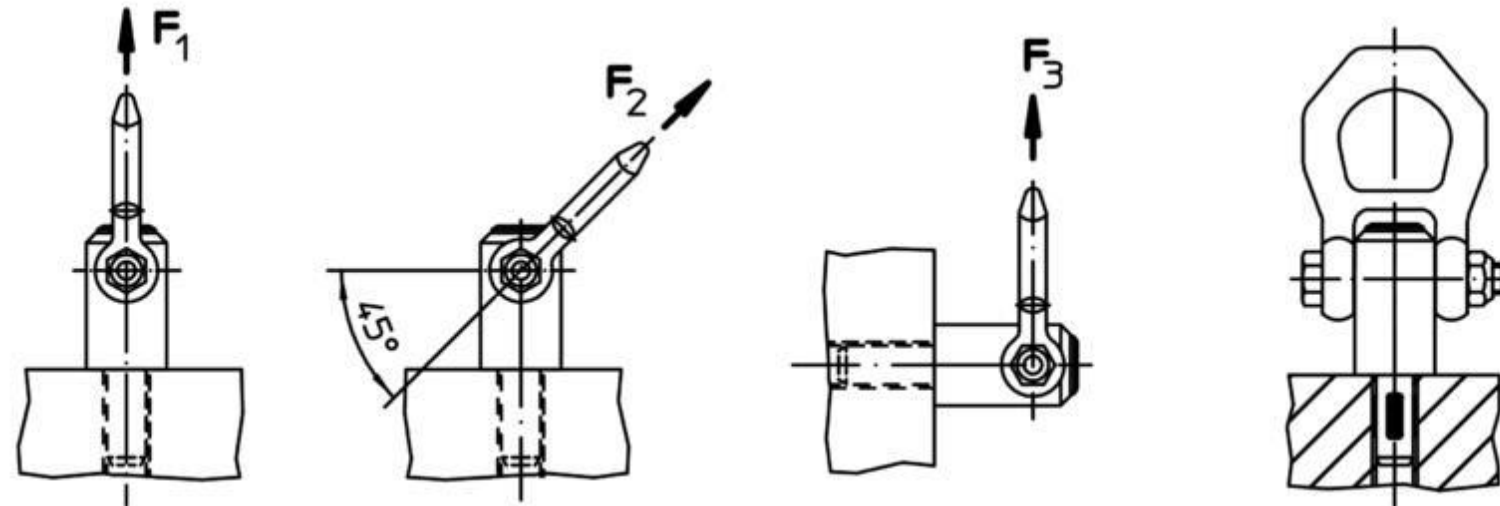
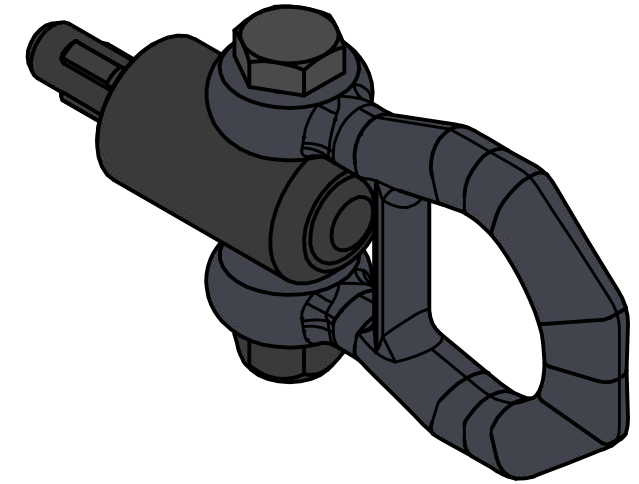
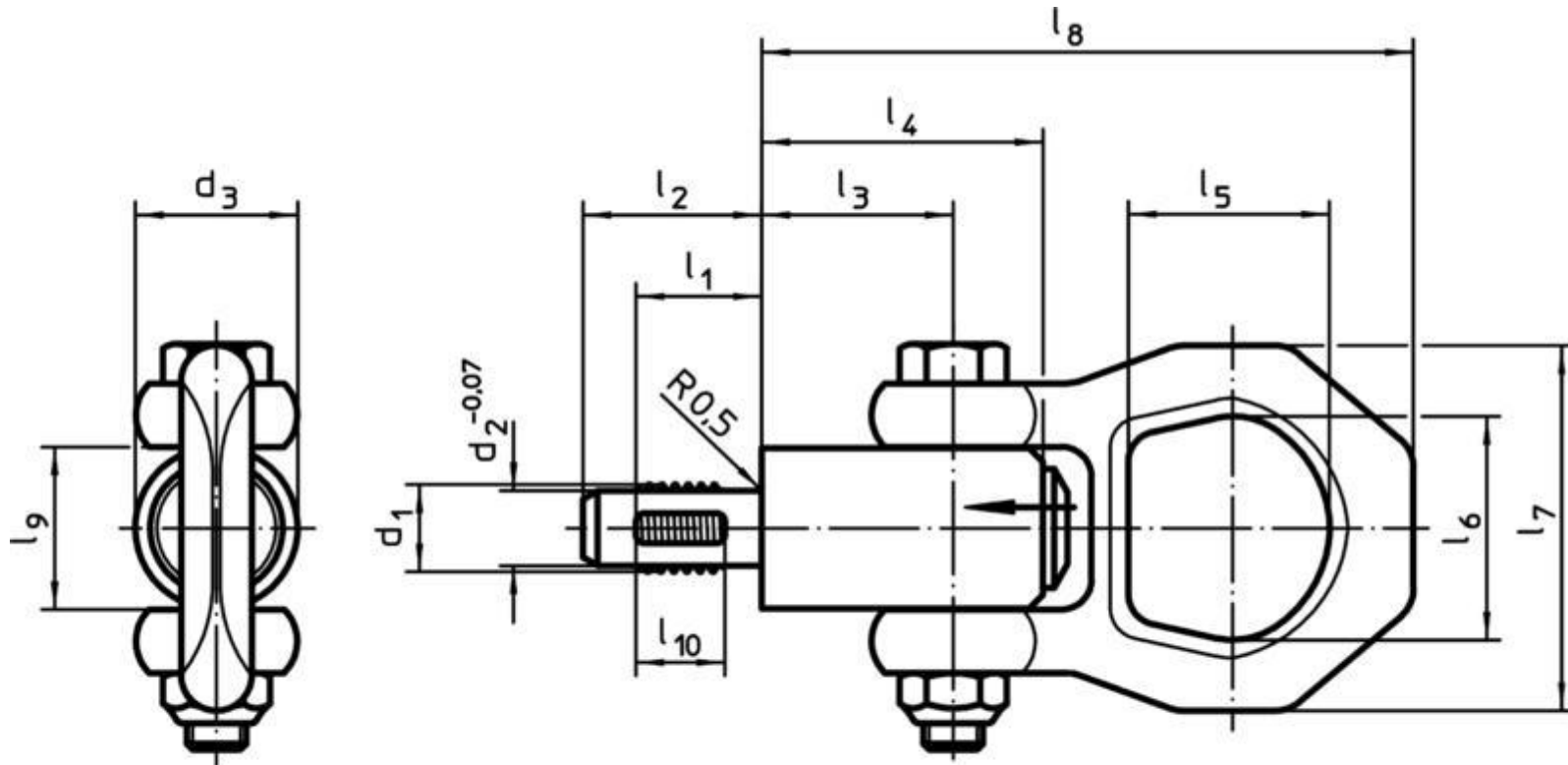


Artikel-Nr. SToxxparts	Abmessungen										Tragkraft			Aufnahmegewinde [mm]	Tempbereich max. [°C]	Gewicht [g]			
	d ₁	l ₁	d ₂ -0,07	d ₃	l ₂	l ₃	l ₄	l ₅	l ₆	l ₇	l ₈	l ₉	l ₁₀				F ₁	F ₂	F ₃
	[mm]										[kN]								
05000307001	M10	14	8,35	21,5	20	25,7	36	27	30	49	87,5	21,5	10	3,9	1,5	1,5	M10	250	218
05000307002	M12	17	10,07	21,5	24	25,7	36	27	30	49	87,5	21,5	12	6,2	2,5	2,3	M12	250	220
05000307003	M16	17	13,80	21,5	24	25,7	36	27	30	49	87,5	21,5	12	8,4	4,5	4,2	M16	250	223



STOXX parts		tolerance DIN2768-mk	
...der Normteile			
	Datum	Name	Gewindetragebolzen, selbstsichernd, Edelstahl
Gezeichnet	10.05.2020	Philipp Joos	
Kontrolliert			
	Norm		
Erstfreigabe		11.05.2020	05000307000
Rev.	Änderungstext	Änderungsdatum	
	Änderungsstamm	Gen.	A3
weight N/A		scale 1:1	

Erstfreigabe	11.05.2020	PJ
Rev.	Änderungstext	Änderungsdatum
	Änderungsstamm	Gen.

Status	Änderungen	Datum	Name
--------	------------	-------	------