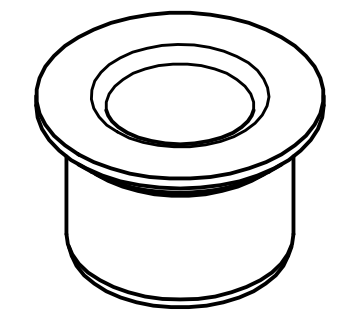
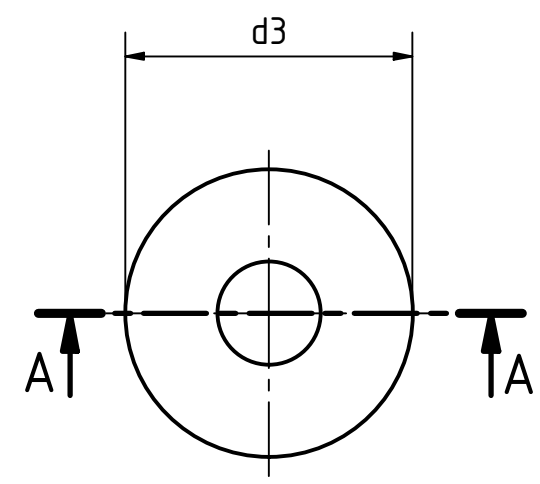
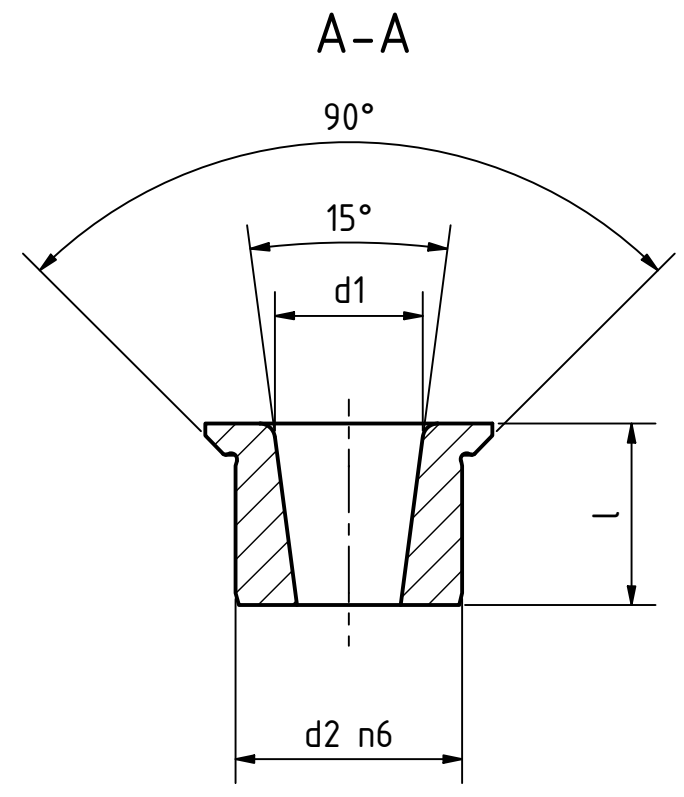



Artikel-Nr. SToxxparts	d1 mm	d2 mm	d3 mm	Senkdurchmesser mm	l mm
01000309001	10	15	19	20.6	12
01000309002	6	10	12.5	13.5	8
01000309003	8	12	15	16	10



 ...der Normteiler		tolerance DIN2768-mk	
		Gezeichnet: 06.10.2020 Name: Dennis Bruder	
Gezeichnet: 06.10.2020 Name: Dennis Bruder		Positionierbuchse mit Bund, mit konischer Bohrung	
Kontroll:		01000309000	
Norm:		1 A3	
Status	Änderungen	Datum	Name
weight -		scale 1:1	

REVISION HISTORY			
Rev.	Änderungstext	Änderungsdatum	Änderungsstamm