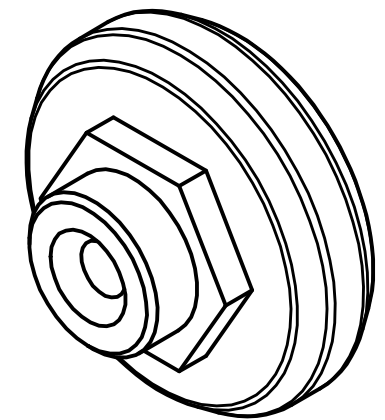
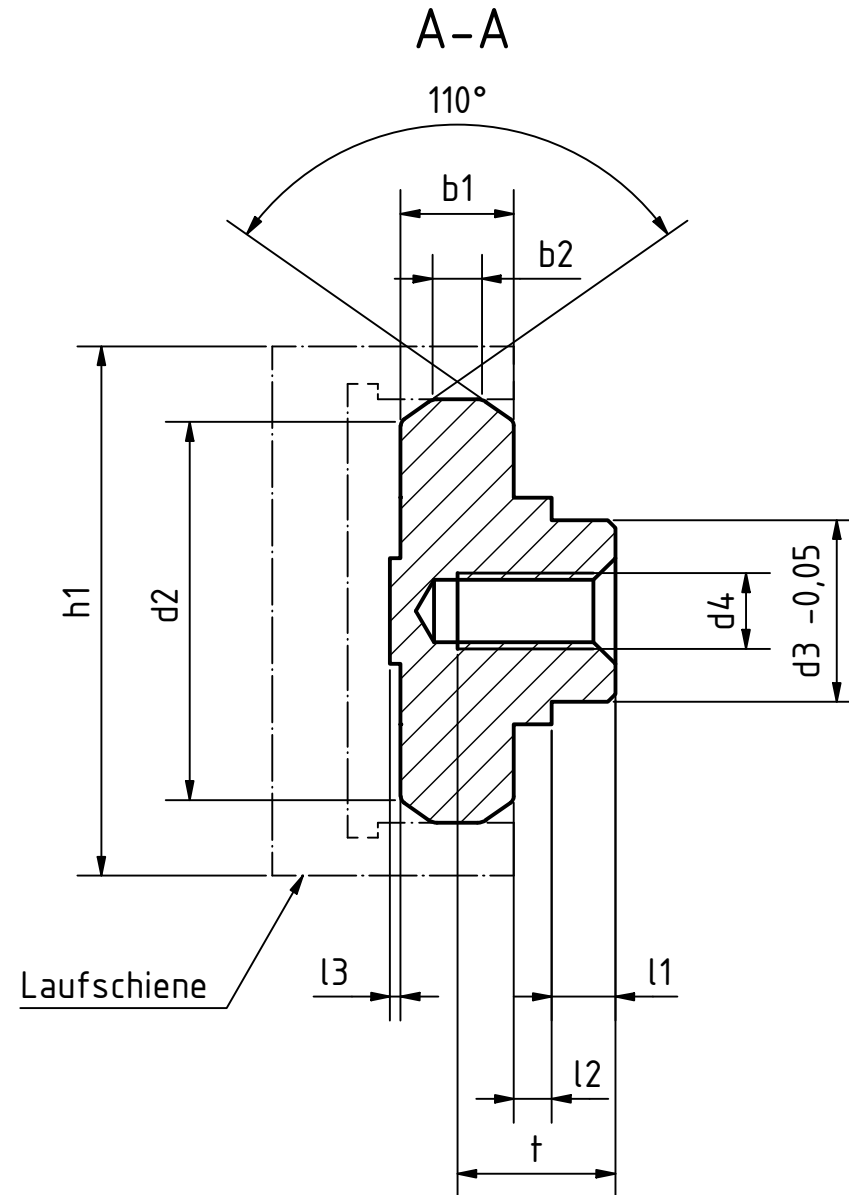
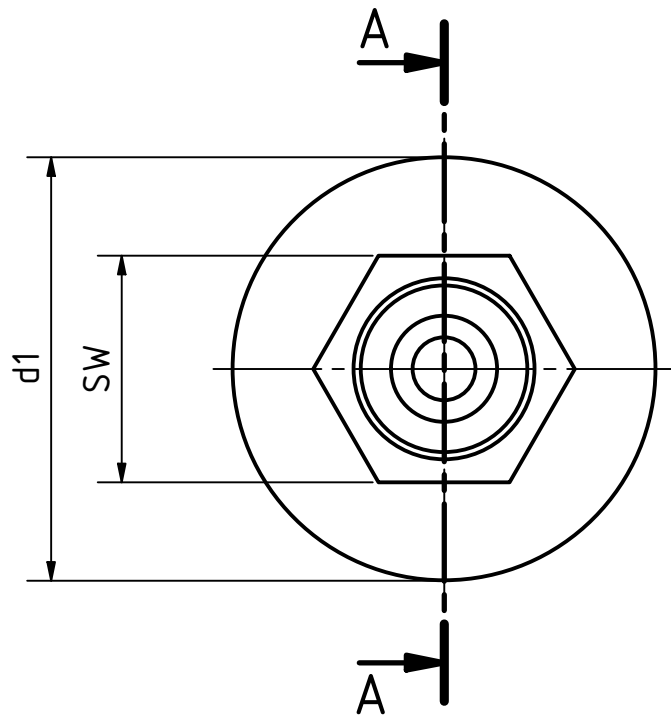


Laufrolle: Wälzlagerstahl gehärtet, staub- und spritzwassergeschützt, lebensdauer geschmiert
 Stahllagerzapfen verzinkt, blau passiviert
 Kunststoffdichtscheibe NBR (2RS)
 Roller: hardened roller bearing steel, dust and splash-proof, lubricated for life
 Steel bearing journal galvanized, blue passivated
 Plastic sealing washer NBR (2RS)

Artikel-Nr. / article-no.	h1 (Laufschiene)	b1	b2	d1	d2	d3	d4	l1	l2	l3	SW	t
SToxxparts	mm	mm	mm	mm	mm	mm	mm	mm	mm	mm	mm	mm
07000078001	18	4	1.6	14	12.4	6	M4	1.8	1.5	0.5	8	5
07000078002	28	7	2.4	22.4	19.2	10	M5	3.8	2.2	0.6	13	8
07000078003	35	7.5	3.3	28	25.1	12	M5	4.2	2.5	0.7	15	9
07000078004	43	11	5	35	30.8	12	M6	4.3	2.5	0.7	15	11



SToxxparts
...der Normteiler

tolerance DIN2768-mk

Status	Änderungen	Datum	Name
Gezeichnet		29.04.2021	Dennis Bruder
Kontrolliert			
Norm			

Normallaufrolle mit zentrischem Lagerzapfen

REVISION HISTORY

Rev.	Änderungstext	Änderungsdatum	Änderungsstamm	Gen.

07000078000

1

A3

weight -

scale 2:1