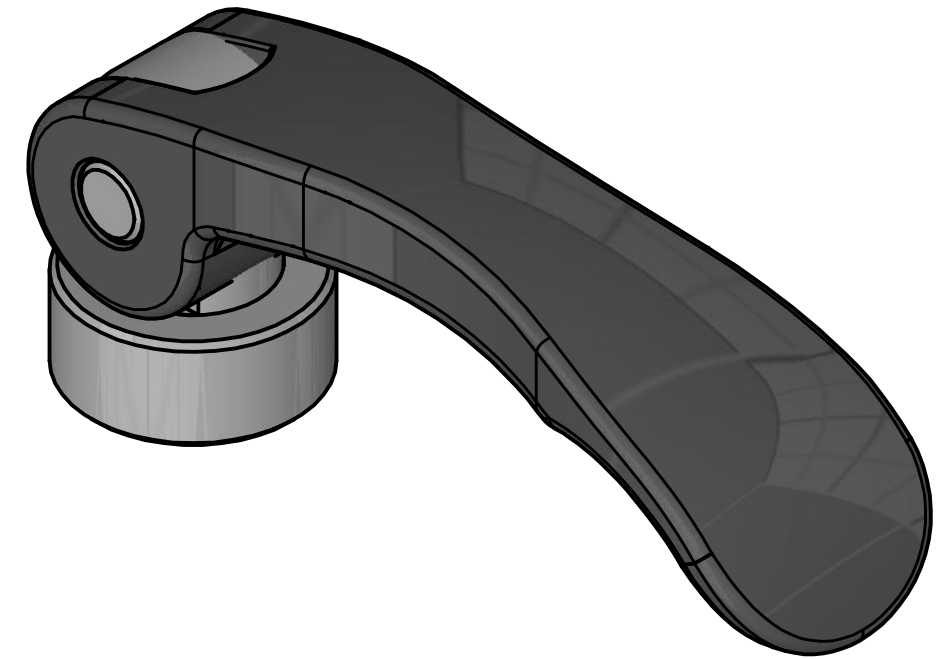
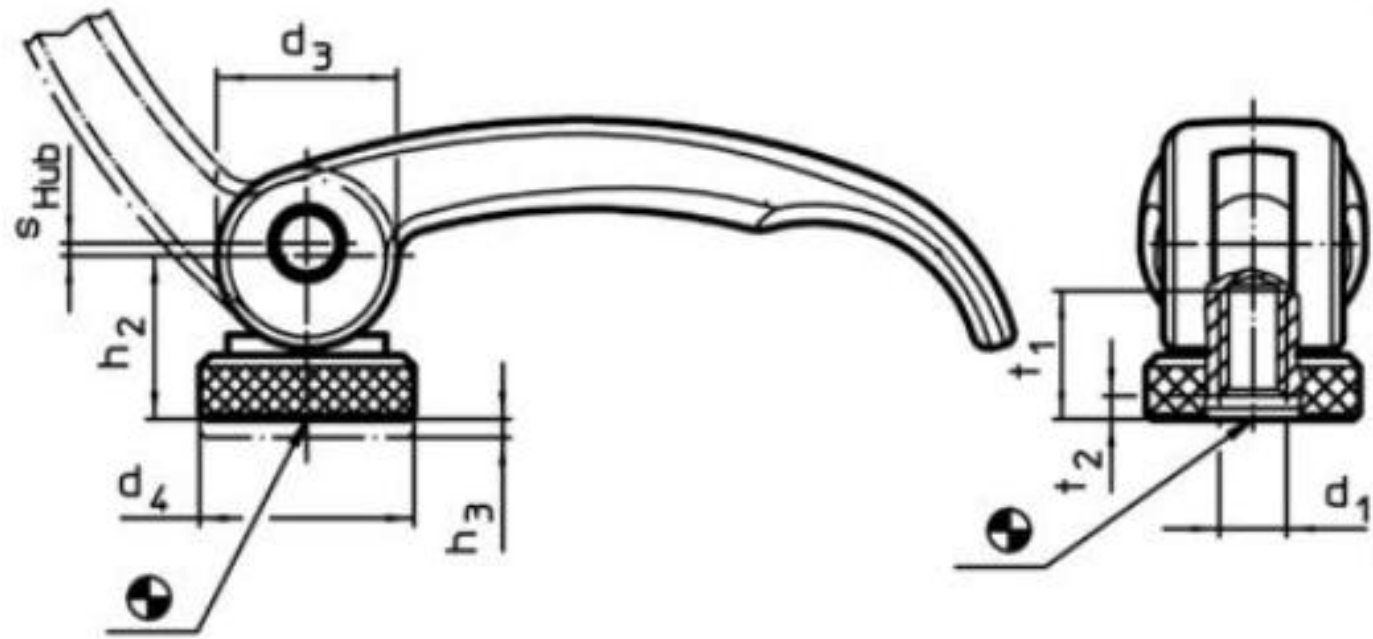


Artikel-Nr. SToxxparts	Abmessungen									Hub s bei 90° Hebelstellung	Temp max.	Gewicht
	l	d ₁	d ₃	d ₄	h ₂ max.	Verstell- bereich h ₃ min.	b	t ₁	t ₂ min. in Spannstellung			
	[mm]									[mm]	[°C]	[g]
17000225001	63	M5	16	19	16.4	1.5	16	13	3	0.75	80	65
17000225002	63	M6	16	19	16.4	1.5	16	13	3	0.75	80	65
17000225003	82	M8	20	25	19.5	2.5	20	15	3.7	1	80	130



STOXX parts				tolerance DIN2768-mk	
...der Normteile					
	Datum	Name		Exzenterschnellspanner, mit Innengewinde mit Innengewinde, einstellbar, Edelstahl	
Gezeichnet	14.05.2020	Philipp Joos			
Kontrolliert	14.05.2020				
Norm					
				17000225000	
				1	
				A3	
				weight N/A	
				scale 1:1	

Erstfreigabe	15.05.2020		PJ
Rev.	Änderungstext	Änderungsdatum	Änderungsstamm
			Gen.