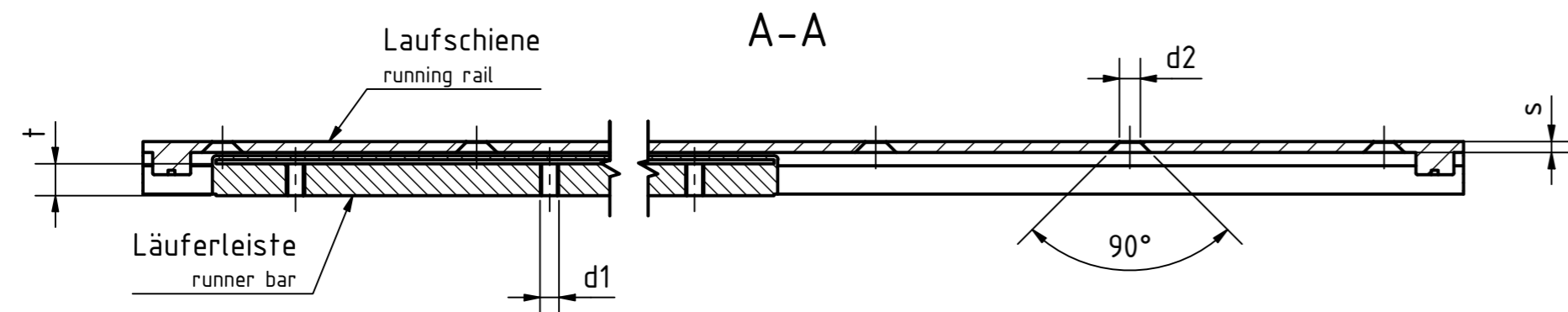
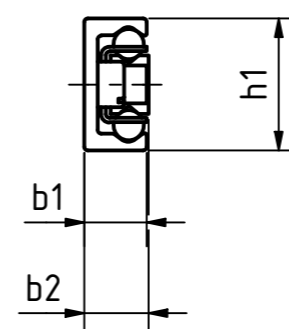
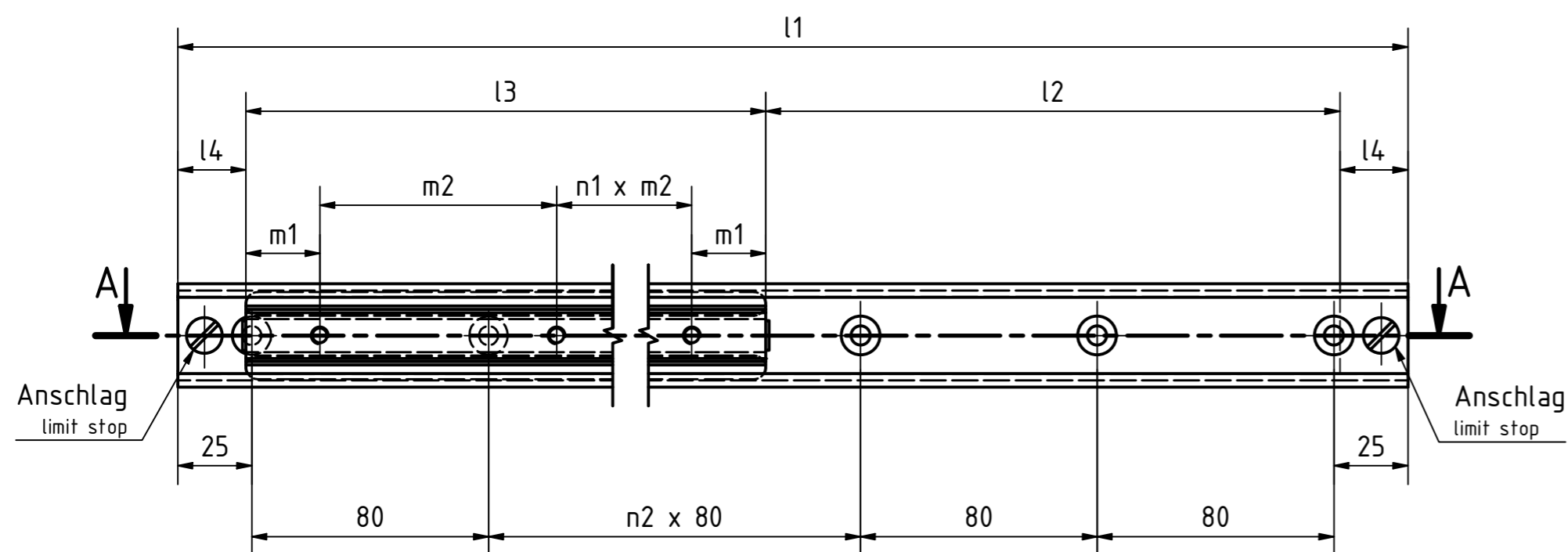


Artikel-Nr./article-no. SToxxparts	h1 mm	l3 mm	l1 mm	l2 (Hub/stroke) mm	b1 mm	b2 mm	d1 mm	n1 (Anzahl Gewinde / number of threads)	d2 mm	n2 (Anzahl Senkungen / number of countersinks)	l4 max. mm	m1 mm	m2 mm	s mm	t mm
07000128001	28	130	290	124	12.3	12.9	M5	2	5.5	4	18	25	80	4	7
07000128002	28	130	450	284	12.3	12.9	M5	2	5.5	6	18	25	80	4	7
07000128003	28	130	690	524	12.3	12.9	M5	2	5.5	9	18	25	80	4	7
07000128004	28	210	1010	764	12.3	12.9	M5	3	5.5	13	18	25	80	4	7
07000128005	28	210	450	204	12.3	12.9	M5	3	5.5	6	18	25	80	4	7
07000128006	28	210	610	364	12.3	12.9	M5	3	5.5	8	18	25	80	4	7
07000128007	28	60	130	34	12.3	12.9	M5	3	5.5	2	18	10	20	4	7
07000128008	28	60	210	114	12.3	12.9	M5	3	5.5	3	18	10	20	4	7
07000128009	28	60	370	274	12.3	12.9	M5	3	5.5	5	18	10	20	4	7
07000128010	28	80	290	174	12.3	12.9	M5	4	5.5	4	18	10	20	4	7
07000128011	28	80	450	334	12.3	12.9	M5	4	5.5	6	18	10	20	4	7
07000128012	28	80	610	494	12.3	12.9	M5	4	5.5	8	18	10	20	4	7
07000128013	35	130	290	114	16.5	17	M6	2	6.5	4	23	25	80	3.5	10
07000128014	35	130	450	274	16.5	17	M6	2	6.5	6	23	25	80	3.5	10
07000128015	35	130	770	594	16.5	17	M6	2	6.5	10	23	25	80	3.5	10
07000128016	35	210	1010	754	16.5	17	M6	3	6.5	13	23	25	80	3.5	10
07000128017	35	210	450	194	16.5	17	M6	3	6.5	6	23	25	80	3.5	10
07000128018	35	210	690	434	16.5	17	M6	3	6.5	9	23	25	80	3.5	10
07000128019	35	290	1330	994	16.5	17	M6	4	6.5	17	23	25	80	3.5	10
07000128020	35	290	610	274	16.5	17	M6	4	6.5	8	23	25	80	3.5	10
07000128021	35	290	930	594	16.5	17	M6	4	6.5	12	23	25	80	3.5	10
07000128022	43	210	1010	754	21	22	M8	3	8.5	13	23	25	80	4.5	13.5
07000128023	43	210	450	194	21	22	M8	3	8.5	6	23	25	80	4.5	13.5
07000128024	43	210	690	434	21	22	M8	3	8.5	9	23	25	80	4.5	13.5
07000128025	43	370	1010	594	21	22	M8	5	8.5	13	23	25	80	4.5	13.5
07000128026	43	370	1490	1074	21	22	M8	5	8.5	19	23	25	80	4.5	13.5
07000128027	43	370	770	354	21	22	M8	5	8.5	10	23	25	80	4.5	13.5

Anschläge dienen zum Schutz gegen unbeabsichtigtes Ausziehen der Läuferleiste
Stops serve as protection against unintentional extraction of the slider bar



Stahlkugellkäfig, verzinkt
Kugeln aus Wälzlagerstahl, gehärtet
Vergütungsstahllaufschiene und -läuferleiste verzinkt, blau passiviert
Laufbahnen gehärtet
Steel ball cage, galvanized
balls made of rolling bearing steel, hardened
Quenched and tempered steel raceway and runner strip, zinc plated, blue passivated
Raceways hardened

STOXX parts		tolerance DIN2768-mk	
... der Normteile			
Gezeichnet	Datum	Name	
Kontrolliert	11.06.2021	Dennis Bruder	
Norm			
		Linearkugellager	
		07000128000	
		1	
		A2	
Status	Änderungen	Datum	Name
		weight -	
		scale 1:2	

Rev.	Änderungstext	Änderungsdatum	Änderungsstamm	Gen.
	Erstfreigabe			PJ

REVISIONSVERLAUF