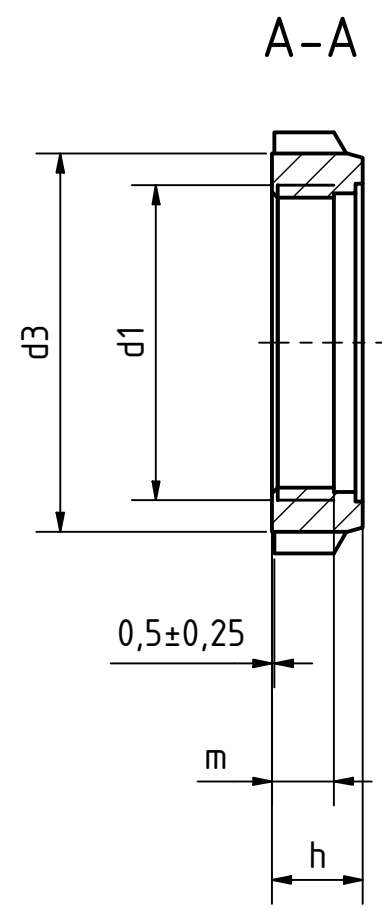
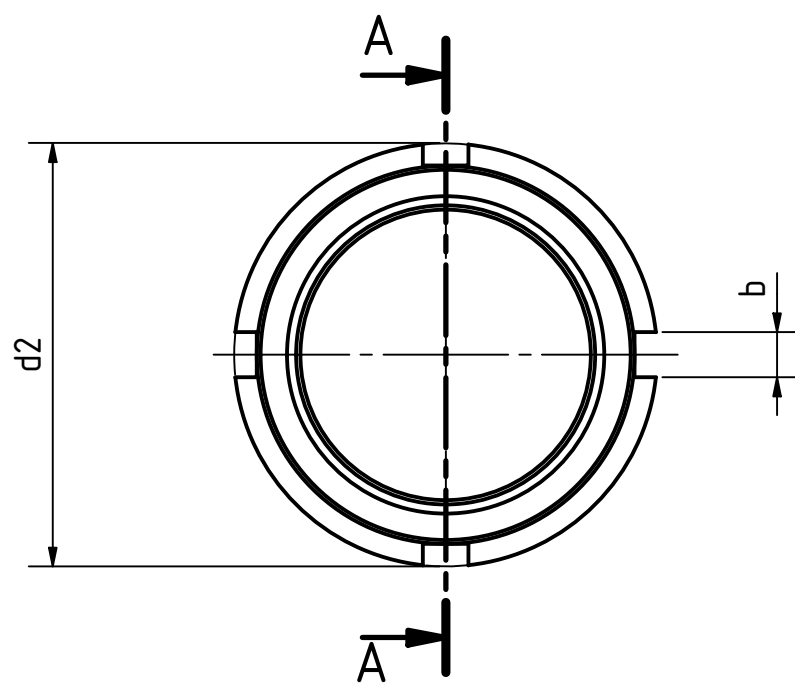
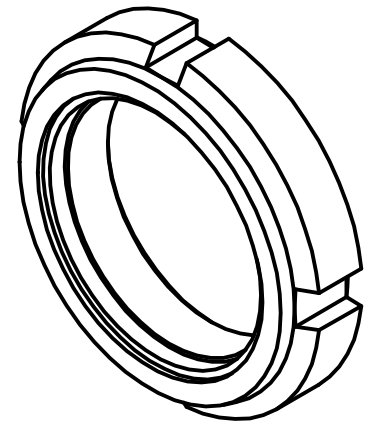


Artikel-Nr. SToxxparts	d1 mm	d2 mm	d3 mm	b mm	h mm	m mm	n (Anzahl Nuten)	passende Hakenschlüssel
05000807001	M10x0.75	18	15	3	7.5	4.5	4	11000457001
05000807002	M10x1	18	15	3	7.6	4.4	4	11000457001
05000807003	M12x1	21	18	3	7.5	4.5	4	11000457001
05000807004	M12x1.5	21	18	3	9.2	5.7	4	11000457001
05000807005	M14x1.5	24	21	4	10.7	6	4	11000457002
05000807006	M15x1	24	21	4	8.5	5.5	4	11000457002
05000807007	M16x1.5	28	24	4	10.7	6	4	11000457002
05000807008	M17x1	28	24	4	8.5	5.5	4	11000457002
05000807009	M18x1.5	28	24	4	10.7	7.3	4	11000457002
05000807010	M20x1	32	27	4	9.5	6.5	4	11000457003
05000807011	M20x1.5	32	27	4	9.6	6	4	11000457003
05000807012	M22x1.5	38	33	5	12.7	7	4	11000457005
05000807013	M24x1.5	38	33	5	10.7	6.2	4	11000457005
05000807014	M25x1.5	38	33	5	10.5	6.5	4	11000457005
05000807015	M28x1.5	44	38	5	11.2	6.9	4	11000457006
05000807016	M30x1.5	44	38	5	11	6.5	4	11000457006
05000807017	M32x1.5	50	44	5	11.2	6.6	4	11000457006
05000807018	M35x1.5	50	44	5	11	7	4	11000457006
05000807019	M38x1.5	53	47	5	12.2	6.6	4	11000457007
05000807020	M40x1.5	56	50	6	12	8.2	4	11000457008
05000807021	M42x1.5	62	55	6	15.2	10.6	4	11000457008
05000807022	M45x1.5	62	55	6	12	8.2	4	11000457008
05000807023	M50x1.5	68	61	6	13	8.5	4	11000457010
05000807024	M55x2	75	68	7	13.5	8.5	6	11000457010
05000807025	M60x2	80	73	7	13.5	8.5	6	11000457011



Polyamideinlage (PA), temperaturbeständig bis 90°C
 Stahlausführung verzinkt, blau passiviert, Festigkeitsklasse 5



tolerance DIN2768-mk

Status	Änderungen	Datum	Name
Gezeichnet		12.03.2021	Dennis Bruder
Kontrolliert			
Norm			

Nutmutter, selbstsichernd

REVISION HISTORY

Rev.	Änderungstext	Änderungsdatum	Änderungsstamm	Gen.

05000807000

1
A3

weight -

scale 1:1